



La gamme d'appliques murales DEL DualPack de Stonco Keene bénéficie de la technologie DEL convenant parfaitement aux applications murales. L'applique murale est disponible en deux formats pour s'adapter à de nombreuses hauteurs de montage.

Projet: _____
 Emplacement: _____
 No de catalogue: _____
 Type de luminaire: _____
 Lampes: _____ Qté: _____
 Notes: _____

Guide pour commander

Exemple : WP60-SCT-G2-10-BZ

Luminaire WP	Puissance (W)	Génération SCT-G2	Tension 10	Fin
WP Applique murale	60 28W/40W/60W 100 70W/80W/90W/100W	SCT-G2 TCP sélectionnable 30K/40F/50K, IRC de 80, capteur de lumière du jour intégré, génération 2	10 120-347V	BZ Bronze WH Blanc

Spécifications

Boîtier

Boîtier et cadre de lentille en aluminium moulé sous pression et lentille de verre borosilicaté résistant aux impacts.

Indice de protection IP

L'engin lumineux DEL est scellé contre les intempéries dans un luminaire à indice de protection IP65.

Électrique

Efficacité du pilote (>84% à pleine charge). Disponible en 120-277V.

Carte et matrice de DEL

1 ou 2 DEL à montage direct des puces (puissance moyenne). Température de couleur sélectionnable de 3000K, 4000K ou 5000K. IRC minimum de 70.

Montage

S'installe sur une boîte de jonction ronde ou octogonale de 3-1/2 po à 4 po ou carrée de 4 po. Accès de conduit fileté 1/2 po NPT.

Avantages écoénergétiques

Efficacité du système 123lm/W à 3000K - 128lm/W à 5000K.

Capteur de lumière du jour

	Cellule photoélectrique	Luminaire
Réglage 1	Désactivé	En marche
Réglage 2 (par défaut)	Lumière ambiante <10lux, Lumière ambiante >30lux	En marche En arrêt
Réglage 3	Lumière ambiante <25lux, Lumière ambiante >50lux	En marche En arrêt
Réglage 4	Lumière ambiante <50lux, Lumière ambiante >80lux	En marche En arrêt

Homologations

Homologué UL/cUL à la norme UL1598, pour les emplacements mouillés. Convient à un usage en température ambiante de -40°C à 40°C (-40°F à 104°F).

Le produit est qualifié DesignLights Consortium®.

Fin

Chaque luminaire est recouvert d'un revêtement de poudre. La couleur de série est bronze (BZ).

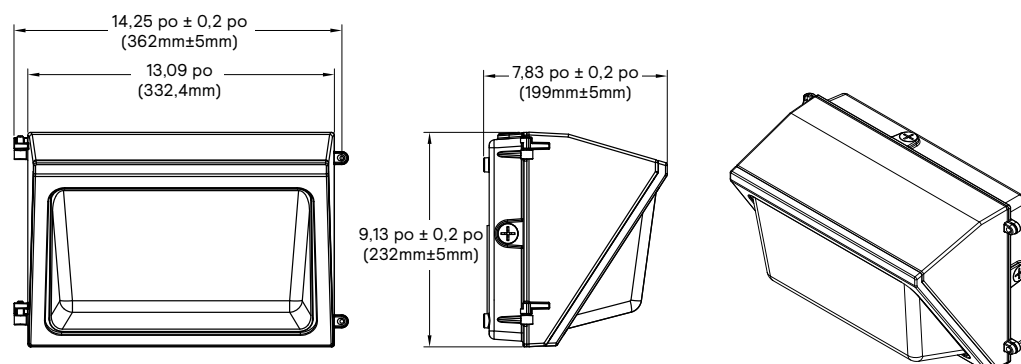
Garantie limitée

Les luminaires sont couverts par une garantie limitée de 5 ans. Pour tous les détails visitez signify.com/warranties.

WP Applique murale DEL DualSelect

60W et 100W

Dimensions



Poids

Produit	Poids
WP60W	9,2 lb (4,2kg)
WP100W	10,14 lb (4,6kg)

Puissance DEL et valeurs des lumens

Codes pour commander	Qté de DEL	Courant du système (mA)	Température de couleur (K)	Puissance moyenne du système ¹	Lumens à la sortie ^{1,2}	Efficacité (LPW)	Poids (kg)
WP60-SCT-G2-10-BZ	280	230 à 120V	3000/4000/5000	28	3860/4060/3920	138/145/140	3,7
		330 à 120V	3000/4000/5000	40	5280/5720/5360	132/143/134	
		500 à 120V	3000/4000/5000	60	7380/8160/7680	123/136/128	
WP100-SCT-G2-10-BZ	560	583 à 120V	3000/4000/5000	70	9240/10080/9800	132/144/140	3,9
		667 à 120V	3000/4000/5000	80	10240/11360/10960	128/142/137	
		750 à 120V	3000/4000/5000	90	11250/12330/11970	125/137/133	
		835 à 120V	3000/4000/5000	100	12300/13600/12800	123/136/128	

1. La puissance et le flux lumineux peuvent varier selon la spécification de tension directe du fabricant de la DEL et la température ambiante. La puissance illustrée est moyenne pour une entrée de 120V. La puissance mesurée peut varier selon la variation de la tension à l'entrée.

2. Les valeurs en lumens résultent des tests effectués selon la norme LM-79 de l'IESNA.

NOTE: veuillez contacter outdoorlighting.applications@philips.com pour obtenir les détails ou information supplémentaire.

Données sur la dépréciation prédite du flux lumineux

La performance prévue provient des données du fabricant des DEL et des estimés de concept d'ingénierie selon la méthodologie de la norme LM-80 de l'IESNA. L'expérience actuelle peut varier selon les conditions du site. L70 est la période prévue lorsque le rendement de la DEL diminue à 70% de son flux lumineux initial.

Calculé selon la norme TM21-11 de l'IESNA. Les heures L70 publiées sont limitées à 6 fois les heures réelles de tests sur les DEL.

Codes pour commander	Température ambiante °C	Courant DEL mA	Courant de sortie du pilote mA	L70 selon TM21 ^{2,3}	% maintien du flux lumineux à 60000 h
WP60-SCT-G2-10-BZ	25 °C	43	1300	>54000 h	89,9%
WP100-SCT-G2-10-BZ	25 °C	39	2000	>54000 h	88,7%

2. La performance prévue provient des données du fabricant des DEL et des estimés de concept d'ingénierie selon la méthodologie de la norme LM-80 de l'IESNA. L'expérience actuelle peut varier selon les conditions du site. L70 est la période prévue lorsque le rendement de la DEL diminue à 70% de son flux lumineux initial.

3. Calculé selon la norme TM21-11 de l'IESNA. Les heures L70 publiées sont limitées à 6 fois les heures réelles de tests sur les DEL.