



Les encastrés EasyLyte sont adaptables et polyvalents pour suivre les besoins changeants des projets. EasyLyte est votre meilleur choix pour éviter de sacrifier la facilité d'installation ou la qualité du produit. Convient parfaitement dans les bureaux ouverts, les soins de santé, la conception-construction et dans d'autres petits projets commerciaux.

Luminaire de série = cadre de montage + générateur de lumière/garniture + accessoires (en option)

Projet: _____
 Emplacement: _____
 No de cat.: _____
 Type: _____
 Qté: _____
 Notes: _____

Cadre de montage

exemple : 4RN

Série	Ouverture	Installation	Options
4	R		
4 Uniframe 4 pouces	R Ronde	N Nouvelle construction (non-isolé) R Rénovation (non-isolé) A AirSeal (isolé) ¹	— Universelle 120/277/347V ² LC Classifié Chicago Plenum ³ EM6 Urgence, autosurveillance/autodiagnostique 6W (non offert avec BAC) ^{3,4} 3 RADIO 347V (pour les configurations sauf Z10) Capteur à radiofréquence compatible à Interact intégré (120/277/347V) (permet le contrôle d'éclairage connecté sans fil) ^{3,5} accès au-dessus du plafond requis

Générateur de lumière / garniture

exemple : Z4RDL20935WOCZD10U

Série	Lumen	IRC/TCP	Faisceau	Style	Réflecteur	Bordure	Gradation	Tension
Z4RDL			W					
Z4RDL Encastré rond EasyLyte 4 pouces	05 500lm 10 1000lm 15 1500lm 20 2000lm 25 2500lm	927 IRC de 90 / 2700K 930 IRC de 90 / 3000K 935 IRC de 90 / 3500K 940 IRC de 90 / 4000K 950 IRC de 90 / 5000K	W Large	O Ouvert S Déflecteur à rainure	WH Blanc BK Noir DB Bronze foncé CD Incolore diffus	— Blanc (mat) BK Noir (mat)	Z10 0-10V 1% L Lutron LDE1 EcoSystem (non offert avec 500 lm) E ELV ⁶ P Alimentation par câble Ethernet	U 120/277V 3 347V ^{7,8} (Z10 seul.) U 120/277/347V 1 120V E Ethernet 48V c.c.

Accessoires (plus d'informations en page 2)

SBA	Pont accessoire pour système Interact Ready avec capteur de présence et lumière du jour intégré (compatible avec toutes les options 0-10V, consulter la fiche technique SBA) ⁹ .
CAEM6	Bloc-batterie de 6W Bodine installable sur le site BSL6 avec autosurveillance/autodiagnostique pour utilisation dans les cadres de nouvelles constructions (N), 120-277V.
AMS	Multicapteur ActiLume (accessoire en option pour configurations à alimentation par câble Ethernet).
CAEM6TSCP	Plaque de couvercle montée en surface pour installer l'interrupteur d'essai à distance pour l'option de cadre EM6.

Plafond en pente exemple : 7920MD

Série	Degré de la pente
7920	
7920 Adaptateur de plafond en pente 4 po	MC 5° MF 20° MD 10° MG 25° ME 15° MH 30°

- Les boîtiers pour plafonds isolés de 4 po (4RA) ont une limite de 2000 lm (20).
- 120-347V universel sert seulement avec les configurations de gradation 0-10V (Z10). Pour la gradation de 347V sauf Z10, commander le cadre 347V (3) avec le générateur de lumière/garniture (U).
- Interact (RADIO), urgence (EM6) et classifié Chicago Plenum (LC) ne sont offerts qu'avec les installations de nouvelle construction (N).
- L'option EM6 est seulement compatible avec le cadre de nouvelle construction (N). Commander l'accessoire de plaque de montage au plafond CAEM6TSCP pour l'installation à distance de l'interrupteur d'essai. L'option EM6 n'est pas compatible avec l'alimentation par câble Ethernet ou avec les configurations 347V.
- Le capteur RF Interact intégré sert au contrôle d'éclairage en réseau; il ne peut être spécifié qu'avec les engins lumineux 0-10V.
- La gradation ELV (E) n'est compatible qu'avec les configurations 1000 lm (10), 1500 lm (15), 2000 lm (20). Non compatible avec les options de cadre 347V.
- Spécifier le cadre UNV de série pour utilisation avec les générateurs de lumière 347V.
- L'option de tension du générateur de lumière de 347V est seulement offerte avec l'option de gradation Z10. Pour les autres protocoles de gradation commander le générateur de lumière (U) et le cadre de 347V (3).
- Télécommande à infrarouge IRT9015 et application Interact requises pour la mise en service.

Z4RDL EasyLyte 4 po

Encastré rond

Caractéristiques

Optiques

- Procure un défilement à 70° (physique et réfléchi)
- Large distribution de faisceau pour un éclairage général
- Réflecteur externe en aluminium repoussé avec bordure intégrale peinte en blanc
- Garniture de plastique moulé par injection avec options ouverte évasée et déflecteur
- Réflecteurs offerts en peinture incolore diffus, blanc, noir et bronze foncé

Qualité de l'éclairage

- Maintien du flux lumineux: L70 à 60 000 h
- Constance de couleur: 2 SDCM
- IRC de 90 min.

Construction (nouvelle construction)

- Acier estampé galvanisé pour plafonds à cloison sèche ou plâtre
- Barres de montage télescopiques préinstallées de 13 po à 24 po
- Le cadre s'installe sur un canal en C, tuyau de fer noir et tube électrique métallique de 3/4 po pour des distances de montage supérieures à 24 po entre les solives
- Fait d'acier galvanisé de calibre 20 avec bordure à bord enroulé permettant de guider les outils et obtenir un trou de perçage parfait

**Épaisseur maximale du plafond de 1,5 po (38 mm).
Incluant un cadre à alimentation par câble
Ethernet 4, 88 po (124 mm).**

Cadre de montage breveté pour installation

- Les barres de montage préinstallées procurent une installation rapide et sans outil dans les plafonds à profilés en T et en oméga
- Le concept d'ouverture découpée avec précision élimine la possibilité d'obtenir un espacement non désiré entre l'ouverture du plafond et la bordure du réflecteur
- Une connexion prête à brancher simple entre le cadre et l'engin lumineux sous le plafond permet des:
 - Mises à jour faciles
 - Changements de technologie
 - Réparations et dépannages

Gradation

120/277V

- Gradation Advance 0-10V jusqu'à 1%
- Gradation Hi-lume EcoSystem série H de Lutron jusqu'à 1%

347V

- Pilotes 347V intégrés offerts pour les configurations avec générateur de lumière 0-10V (Z10) et cadres universels de série.
- Pour la gradation de 347V et de la gradation autre que 0-10V, commander le générateur de lumière (U) et le cadre 347V (3) (avec transformateur-abaisseur inclus). Pas compatible avec la gradation ELV.

Urgence

Interrupteur d'essai à distance installé au plafond. Plaque de montage au plafond accessoire offerte (CAEM6TCSP) pour interrupteur d'essai. Se reporter à la fiche technique du bloc-batterie d'urgence Calculite-LyteProfile-EasyLyte pour tous les détails.

Alimentation par câble Ethernet

Alimenté par un contrôleur d'éclairage à alimentation par câble Ethernet de Philips: conforme aux règles FCC selon Title 47 section 15 (classe A) pour EMI / perturbation électrique (transmise par conduction et rayonnée). Le contrôleur d'éclairage à alimentation par câble Ethernet est accessible sous le plafond.

Durée de vie: 60 000 h à 70% du maintien du flux lumineux selon les normes LM-80-08 et TM-21-11 de l'IES.

Adaptateur de plafond en pente

Matériau: aluminium repoussé de calibre 16, fini blanc mat.

Installation: s'installe avec les luminaires encastrés de série dans les plafonds en pente sans modifier l'axe vertical du luminaire ou ses caractéristiques d'éclairage.

(4) languettes perforées: procurent un support temporaire pour l'adaptateur de plafond pendant l'installation.

(4) vis de blocage: rattachent l'adaptateur de plafond en pente au cadre de montage du luminaire.

Support: le luminaire doit être supporté par la structure du plafond, non par l'adaptateur de plafond en pente.

Options et accessoires

Urgence installée sur le site: se reporter à la fiche technique du bloc-batterie d'urgence Calculite-LyteProfile-EasyLyte pour tous les détails.

CAEM6: trousse EM6 installée sur le site avec bloc-batterie de 6W Bodine BSL6 et autosurveillance/autodiagnostique, s'installe sur un cadre pour nouvelle construction. Plaque de plafond incluse pour interrupteur d'essai à distance.

CAEM6TSCP: plaque de couvercle au plafond pour l'interrupteur d'essai EM6 monté à distance. Trou de 1 po (25 mm), rectangulaire 4-3/8 po (109 mm) x 2-5/8 po (69 mm). Deux vis de montage incluse.

Exceptions ENERGY STAR®

- Configurations de 500 lm
- Finis noir et bronze foncé
- Pilotes à alimentation par câble Ethernet

Certifications et homologations

- Homologué cULus pour endroits mouillés
- Certification ENERGY STAR®
- Conforme à la norme RoHS

Garantie



Garantie limitée de 5 ans

Visiter Signify.com/warranties pour plus d'information sur la garantie de série de 5 ans limitée de Signify pour les systèmes de luminaires complets.

Finis



Blanc

Ouverture plus brillante lorsqu'allumée mais procurant l'agencement le plus doux dans la plupart des plafonds lorsqu'éteinte (le fini blanc est seulement disponible avec une bordure blanche).



Noir

Fini spéculaire qui procure la brillance la plus faible à l'ouverture possible et réduit de manière significative l'identification de la source au plafond.



Bronze foncé

Fini spéculaire procurant la plus faible brillance à l'ouverture possible et réduisant considérablement l'identification de la source.



Incolore diffus

Fini incolore diffuse qui adoucit la lumière et réduit l'effet miroir de l'image avec les finis spéculaires en aluminium traditionnel (seulement disponible avec une bordure blanche).

Z4RDL EasyLyte 4 po

Encastré rond

interact

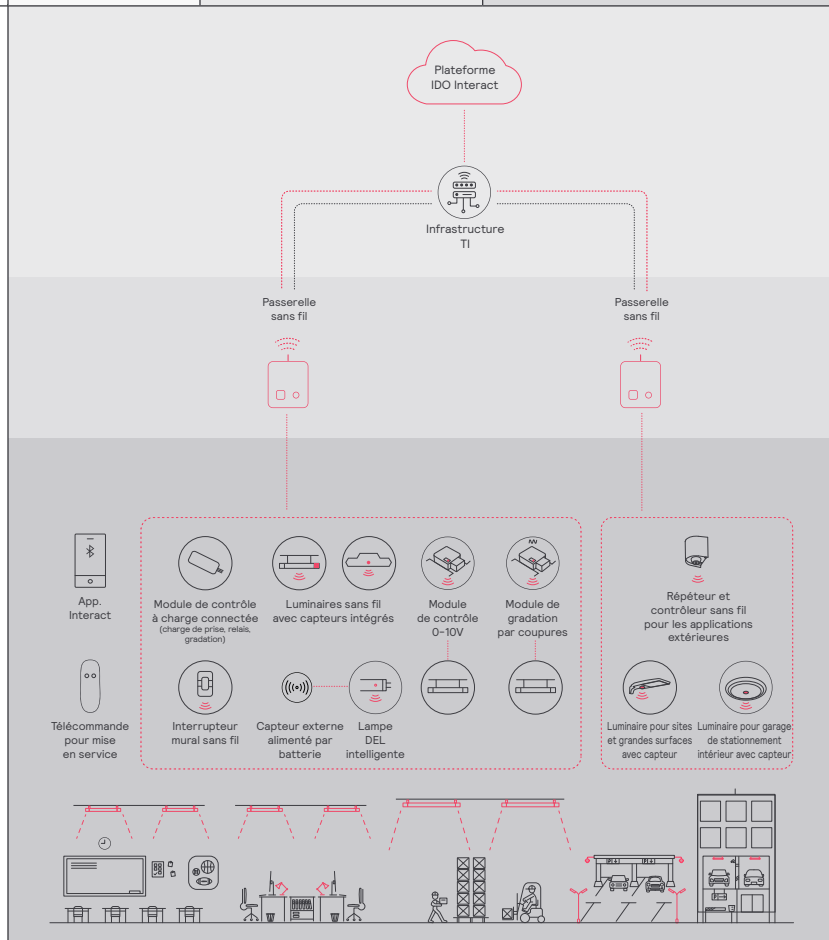
	Passerelle connectée		
	Autonome	Option 1	Option 2
Gradation, regroupement et zonage	✓	✓	✓
Compatible Bluetooth et ZigBee	✓	✓	✓
Captation de mouvement et utilisation de la lumière du jour	✓	✓	✓
Intégration avec les luminaires à gradation 0-10V et à coupures de phases	✓	✓	✓
Conformité au code	✓	✓	✓
Gradation granulaire et temps de rétention	✓	✓	✓
Réglage de la température de couleur proximale (TCP) par interrupteur	Nouveau ✓	✓	✓
Support pour luminaires à blanc réglable référencé capteur	Nouveau ✓	✓	✓
Rapport et surveillance de l'énergie		✓	✓
Planification		✓	✓
Réponse à la demande		✓	✓
Intégration de gestion de l'immeuble (BACnet)		✓	✓
Visualisation du plan de l'étage		✓	✓
Capteurs IDO pour le bien-être			✓
Applications IDO pour la productivité			✓

Taille maximale d'un système pouvant être supportée

Pour être en mesure de concevoir le système d'éclairage adéquatement pour le client, il est important de connaître les principales caractéristiques, les possibilités et limitations du système.

Niveau du système	
Nombre total de passerelles	Illimité
Nombre total d'appareils	200 par réseau
• Luminaires avec capteurs intégrés	150
• TLED intelligentes	150
• Zones et groupes	64
Nombre total d'appareils ZGP (capteurs et interrupteurs)	50
• Capteurs	30
• Interrupteurs	50

Niveau du groupe	
Nombre de lumières recommandé	40 (maximum 150)
Nombre d'appareils ZGP	5
Number of scenes	16



Z4RDL EasyLyte 4 po

Encastré rond

Options de contrôles sans fil

Interact

- SWZCS est un capteur connecté avec captation de présence et de lumière du jour intégrées et s'utilise avec une connectivité maillée sans fil
- Le capteur fonctionne en mode de base (similaire à celui de SpaceWise) s'il est configuré sans passerelle ou dans un mode Interact avancé ou en mode entreprise si une passerelle compatible est utilisée
- Interact inclut une application, un portail et une vaste gamme de luminaires, lampes, trousse de modernisation fonctionnant tous avec le même système
- La mise en marche est établie avec l'application Interact (Android ou iPhone) et la connectivité Bluetooth. L'application procure une polyvalence pour choisir entre une passerelle ou un mode sans passerelle pour la configuration
- La configuration avec passerelle requiert un accès interne raccordé par câble à la passerelle. Il est possible d'ajouter une passerelle plus tard
- Préparer les étapes de configuration du projet à distance et utiliser la télécommande IRT9015 sur le site pour identifier et regrouper les appareils

Compatible avec :

- Interrupteur de scènes sans fil SWS200 et UID8465
- Capteur de présence alimenté par batterie IP42 OCC sensor IA CM WH 10/1
- Capteur de présence et de lumière du jour alimenté par batterie IP42 OCC-DL sensor IA CM IP42 WH
- LCN3110: capteur de présence alimenté par batterie IP65 OCC sensor IA CM IP65 WH
- LCN3120: capteur de présence et lumière du jour alimenté par batterie IP65 OCC-DL sensor IA CM IP65 WH
- Pour plus d'information sur Interact, visiter : interact-lighting.com/interactproscalablesystem

Capteur de radio seulement (RA ou RADIO)

- Capteur de RADIO seulement intégré permet simplement la connectivité maillée sans fil vers le luminaire sans captation de présence ou de lumière du jour
- Idéal pour les applications où la fonctionnalité de captation est gérée par d'autres appareils Interact et que le luminaire requiert seulement une connectivité sans fil
- Interact inclut une application, un portail et une vaste gamme de luminaires, lampes, trousse de modernisation fonctionnant tous avec le même système
- La mise en marche est établie avec l'application Interact (Android ou iPhone) et la connectivité Bluetooth. L'application procure une polyvalence pour choisir entre une passerelle ou un mode sans passerelle pour la configuration
- La configuration avec passerelle requiert un accès interne raccordé par câble à la passerelle. Il est possible d'ajouter une passerelle plus tard
- Prépare les étapes de configuration du projet à distance, identifie et regroupe les appareils ensemble sur le site
- Compatible avec interrupteur de scène sans fil SWS200 et UID8465, capteur de présence sans fil (OCC SENSOR IA CM IP42 WH 10/1) et capteur sans fil lumière du jour/présence (OCC MULTI SENSOR IA CM WH 10/1)
- Pour plus d'information sur Interact, visiter : interact-lighting.com/interactproscalablesystem

Ensemble de capteurs (IAOSB ou SB)

- Une solution d'éclairage connecté sans fil IDO pour les grandes entreprises qui offrent plusieurs étages, immeubles et requiert plusieurs passerelles
- Visionner tous vos projets dans un seul tableau À bord et comparer facilement les données utiles de plusieurs projets dans une seule affichage
- Compatible avec l'interrupteur de scènes sans fil SWS200, le capteur de présence sans fil (OCC SENSOR IA CM IP42 WH 10/1) et le capteur de lumière du jour/présence sans fil (OCC MULTI SENSOR IA CM WH 10/1) et les capteurs de présence ou lumière du jour et présence sans fil disponibles. Utiliser le logiciel Interact Office et les données pour améliorer l'efficacité de l'immeuble, obtenir une vaste intégration de l'immeuble et optimiser l'espace avec les analyses de présence
- Les options IAOSB et SB en plus de la captation de présence et de lumière du jour soutiennent les capacités de pointe de l'IDO comme l'analyse de l'estimation des individus, température au niveau du bureau et la captation de l'humidité, classification de bruit et la balise BLE
- La mise en service requiert une connectivité compatible à la passerelle et à l'internet
- Pour plus d'information visiter : interact-lighting.com/interactproscalablesystem

Options d'urgence (ER100)

- **Captation de puissance** (par défaut à l'usine) – option UL924 recommandée requiert une ligne d'alimentation non commutée, l'absence de tension sur un circuit normal déclenche le flux lumineux du luminaire à 100 %
- **Détection d'interruption de puissance** (options sur le site) – détecte l'interruption de la puissance c.a. >30ms ce qui déclenche un mode d'urgence de 90 minutes avec un flux lumineux du luminaire à 100 %

Options de contrôles avec fil

Interact (alimentation par câble Ethernet) :

- Solution d'éclairage connecté IDO avec alimentation par câble Ethernet pour les grandes entreprises qui couvre plusieurs étages ou immeubles et qui requiert plusieurs passerelles
- Utiliser le logiciel Interact et les données pour améliorer l'efficacité de l'immeuble, obtenir une vaste intégration de l'immeuble et optimiser l'espace avec les analyses de présence
- Interrupteur d'essai et témoin indicateur installés sur le côté du boîtier à une des extrémités
- Appuie les applications IDO de pointe sur le contrôle personnel, gestion de l'espace, signalisation, réservation de chambre/bureau et offre des API ouvertes pour le contrôle d'éclairage et les échanges de données
- L'option de capteur intégré pour la captation de présence (radiomètre infrarouge de précision) et/ou cueillette de lumière du jour pour économies d'énergie supplémentaires
- Contrôleur d'urgence intégré en option et bloc de batterie procurant un flux lumineux nominal de 600 lm
- Le contrôleur d'éclairage à alimentation par câble Ethernet est accessible sous le dessus
- La batterie d'urgence préinstallée offre une durée de vie de 3 mois sur la tablette et doit être entreposée dans des environnements à température ambiante de -20°C à 30°C (-4°F à 86°F) et une humidité relative de 45 à 85 %
- Pour plus d'information sur Interact Office sans fil, visiter : interact-lighting.com/office ou www.usa.lighting.philips.com/systems/system-areas/offices.

Codes des options de capteurs compatible à Interact dans les gammes de produits Genlyte

	Evokit	Day-Brite	Ledalite	Lightlier
ZigBee + Bluetooth + captation	SWZCS	SWZCS	CS	Accessoire SBA (externe)
ZigBee + Bluetooth	RADIO	RADIO	RA	RA
ZigBee + Bluetooth + captation + données environnementales	IAOSB	IAOSB	SB	SB
ZigBee + luminaire pour très grande hauteur + captation	-	SWZCSH	-	-

Z4RDL EasyLyte 4 po

Encastré rond



Technologie AccuRender (IRC de 90+)

Le bon éclairage donne vie aux couleurs. Notre nouvelle technologie AccuRender aide à garantir la précision et la constance des couleurs aussi bien que les produits avec IRC de 80.



IRC de 80 de série

Bon rendu des couleurs et efficacité élevée



IRC de 90 de série

Meilleur rendu des couleurs et faible efficacité



AccuRender

Le meilleur rendu des couleurs, préférence de couleur et efficacité élevée

Profitez d'une souplesse de conception

Gamme complète de produits et d'options:

- Offert bientôt dans toute la gamme de produits Lightolier pour plus de souplesse d'application
- Plusieurs températures de couleur (TCP) et de plages de lumens offertes

Encouragez les économies

Efficacité élevée sans pénalité:

- Efficacité énergétique se comparant bien à un IRC de 80 traditionnel
- Jusqu'à 25% plus d'économies énergétiques vs celles d'un IRC de 90 concurrentiel¹
- Aide à répondre aux exigences de Title 24

Montrez vos vraies couleurs

Rendu des couleurs élevé:

- Les vraies couleurs aident à énergiser l'environnement et à améliorer les tons de peau critiques dans les installations de soins de santé, hôtelières et de détail
- R_a jusqu'à IRC de 94
- R_f jusqu'à 92 TM-30
- R_g jusqu'à IRC de 67
- R_{f,m1} jusqu'à 91 TM-30
- G_a jusqu'à IRC de 99
- R_g jusqu'à 100 TM-30
- C_g jusqu'à IRC de 94
- R_{es,h1} jusqu'à -5% TM-30

Équilibrez les couleurs

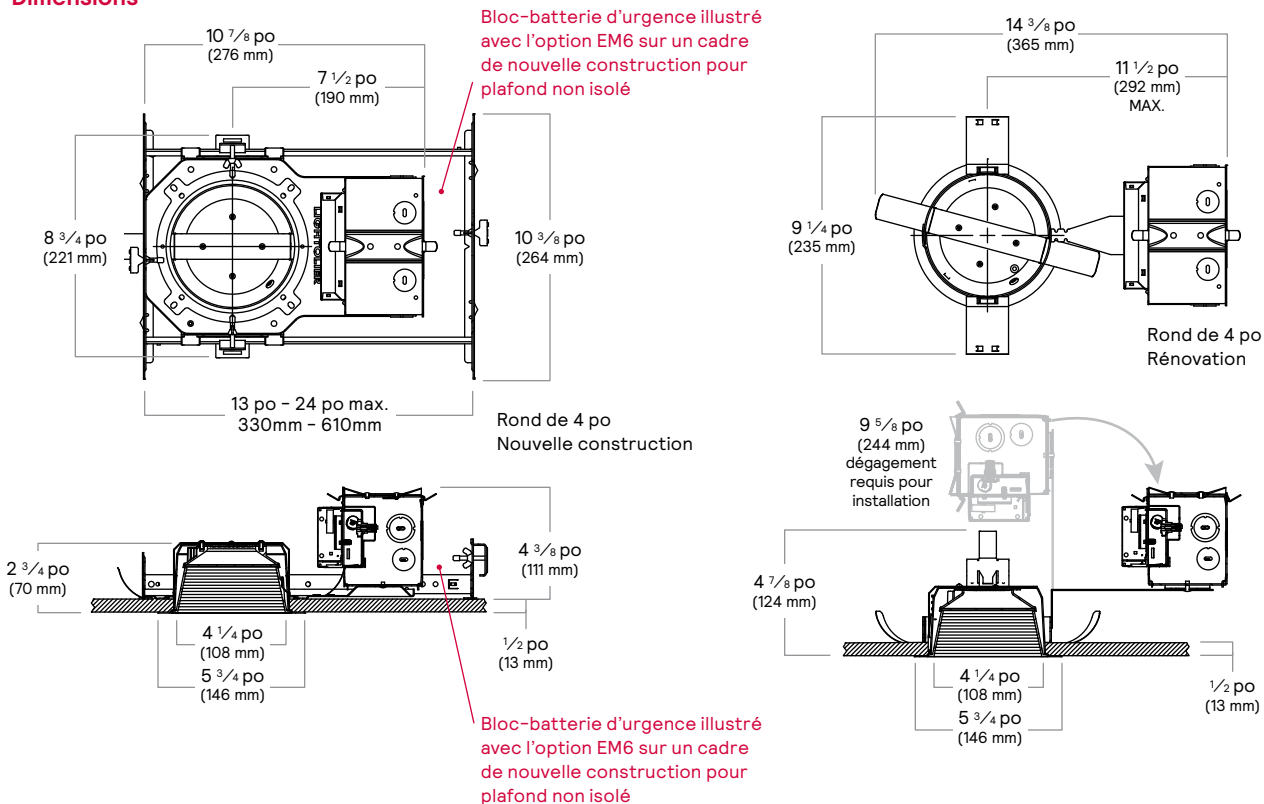
Meilleure constance de couleur:

- Favorisez l'harmonie de l'esthétique dans votre espace avec ≤ 2 SDCM

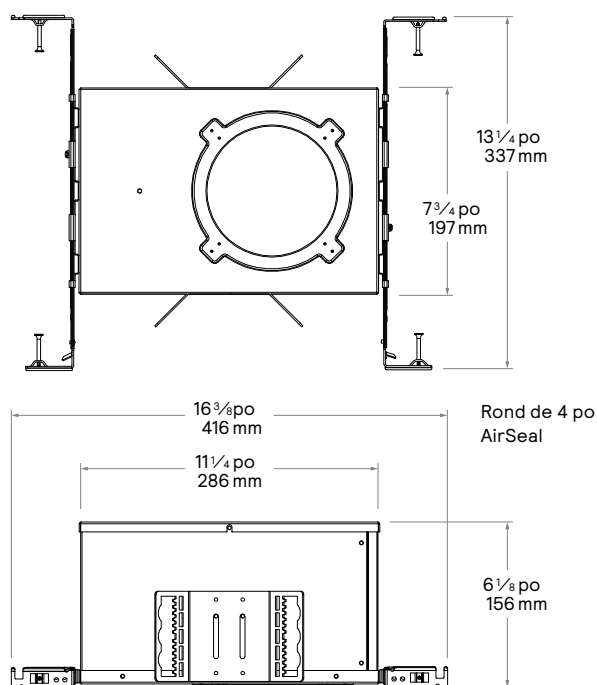
Z4RDL EasyLyte 4 po

Encastré rond

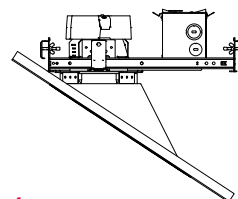
Dimensions



AirSeal (A)



Adaptateur de plafond en pente



Électrique

Tous ont une fréquence d'entrée de 50/60Hz

Générateur de lumière	Tension à l'entrée	Courant à l'entrée	Puiss. (W) à l'entrée	Courant du pilote DEL	Puiss. DEL	Facteur DHT à charge max.	Facteur de puissance à charge max.
Z4*05*	120V	0,050A	6,0W	0,15A	5,0W	<10%	>0,9
	277V	0,022A	6,1W	0,15A	5,0W	<15%	>0,9
	347V	0,021A	7,2W	0,15A	5,0W	<15%	>0,9
Z4*10*	120V	0,074A	8,9W	0,22A	7,4W	<10%	>0,9
	277V	0,033A	9,1W	0,22A	7,4W	<15%	>0,9
	347V	0,030A	10,3W	0,22A	7,4W	<15%	>0,9
Z4*15*	120V	0,113A	13,6W	0,33A	11,5W	<10%	>0,9
	277V	0,050A	13,9W	0,33A	11,5W	<15%	>0,9
	347V	0,044A	15,4W	0,33A	11,5W	<15%	>0,9
Z4*20*	120V	0,167A	20,0W	0,50A	17,2W	<10%	>0,9
	277V	0,072A	20,0W	0,50A	17,2W	<15%	>0,9
	347V	0,062A	21,5W	0,50A	17,2W	<15%	>0,9
Z4*25*	120V	0,216A	25,9W	0,64A	22,5W	<10%	>0,9
	277V	0,094A	25,9W	0,64A	22,5W	<15%	>0,9
	347V	0,078A	27,2W	0,64A	22,5W	<15%	>0,9

Z4RDL EasyLyte 4 po

Encastré rond

Photométrie

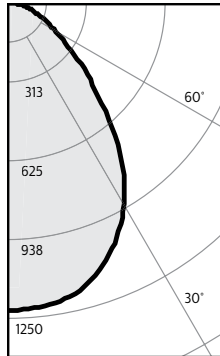
Réflecteur	Flux (lm)	Puiss. (W)	Efficacité (lm/W)	IRC	R9	Angle de faisceau	Angle couverture	Critère d'espac.
Ouvert DL - Bronze	485	7,3	66,4	94	60	74°	108°	1,072
Ouvert DL - Noir	459	7,3	62,9	93	58	74°	107°	1,070
Ouvert DL - Blanc	660	7,3	90,5	93	56	79°	129°	1,130
Ouvert DL - Incolore diffus	653	7,3	89,5	93	56	83°	120°	1,178
Défecteur - Noir	390	7,3	53,4	93	59	74°	108°	1,073
Défecteur - Blanc	731	7,3	100,2	93	57	82°	140°	1,166
Ouvert DL - Bronze	689	10,0	68,6	94	60	74°	108°	1,072
Ouvert DL - Noir	653	10,0	65,0	93	58	74°	107°	1,070
Ouvert DL - Blanc	939	10,0	93,4	93	56	79°	129°	1,130
Ouvert DL - Incolore diffus	928	10,0	92,4	93	56	83°	120°	1,178
Défecteur - Noir	554	10,0	55,1	93	59	74°	108°	1,073
Défecteur - Blanc	1039	10,0	103,5	93	57	82°	140°	1,166
Ouvert DL - Bronze	1022	14,6	70,0	94	60	74°	108°	1,072
Ouvert DL - Noir	968	14,6	66,3	93	58	74°	107°	1,070
Ouvert DL - Blanc	1392	14,6	95,4	93	56	79°	129°	1,130
Ouvert DL - Incolore diffus	1376	14,6	94,3	93	56	83°	120°	1,178
Défecteur - Noir	821	14,6	56,3	93	59	74°	108°	1,073
Défecteur - Blanc	1541	14,6	105,6	93	57	82°	140°	1,166
Ouvert DL - Bronze	1534	20,0	76,7	94	60	74°	108°	1,072
Ouvert DL - Noir	1453	20,6	70,6	93	58	74°	107°	1,070
Ouvert DL - Blanc	2089	20,6	101,4	93	56	79°	129°	1,130
Ouvert DL - Incolore diffus	2066	20,6	100,3	93	56	83°	120°	1,178
Défecteur - Noir	1233	21,3	57,9	93	59	74°	108°	1,073
Défecteur - Blanc	2313	20,6	112,3	93	57	82°	140°	1,166
Ouvert DL - Bronze	1895	27,4	69,1	94	60	74°	108°	1,072
Ouvert DL - Noir	1796	27,4	65,5	93	58	74°	107°	1,070
Ouvert DL - Blanc	2581	27,4	94,1	93	56	79°	129°	1,130
Ouvert DL - Incolore diffus	2552	27,4	93,1	93	56	83°	120°	1,178
Défecteur - Noir	1523	27,4	55,5	93	59	74°	108°	1,073
Défecteur - Blanc	2858	27,4	104,2	93	57	82°	140°	1,166

Z4RDL EasyLyte 4 po

Encastré rond

Encastré, faisceau large, générateur de lumière de 2300 lm, 112 lm/W à 21W

Courbe Candela



Cadre de montage: **4RN**
Générateur de lumière/
garniture:
Z4RDL20935WSWHZ10U

Flux lumineux: 2314 lm
Puiss. (W) à l'entrée¹: 20,6 W
IRC: 90 min.
TCP²: 3500K
Angle de faisceau: 79°
Critère d'espac.: 1,14

Sommaire zonal

Zone	Lumens	% du luminaire
0-30	909	39,3%
0-40	1401	60,5%
0-60	2037	88,0%
0-90	2314	100,0%

Angle	Intensité moyenne	Lumens
0	1214	
5	1208	115
10	1194	
15	1162	327
20	1101	
25	1020	468
30	918	
35	791	492
40	645	
45	491	383
50	378	
55	278	253
60	209	
65	161	161
70	120	
75	84	89
80	51	
85	24	27
90	0	

Données 1 appareil

Hauteur de la surface éclairée	Pied-bougies initiaux au centre du faisceau	Diamètre du faisceau (pi)*
5 pi	49	5,7 pi
6 pi	34	6,8 pi
7 pi	25	8,0 pi
8 pi	19	9,1 pi
9 pi	15	10,3 pi

* Diamètre du faisceau où les pieds-bougies chutent à 50% du maximum.

Unités multiples - RCP 2

Espacement c. à c.	Pied-bougies initiaux au centre du faisceau	Puissance au pi ²
5 pi	97,0	0,91
6 pi	64,0	0,60
7 pi	46,0	0,43
8 pi	38,0	0,36
9 pi	30,0	0,29

Pièce de 38 pi x 38 pi x 10 pi, surface de travail 2,5 pi au-dessus du plancher, réflexions de 80/50/20%.

Efficacité: 112,3 lm/w
Rapport³: STMR-522-I

Coefficients d'utilisation

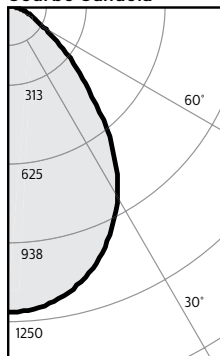
Plafond	80%				70%		50%		30%		0%	
	70	50	30	10	50	10	50	10	50	10	0	
Murs	70	50	30	10	50	10	50	10	50	10	0	
RCP	Méthode de cavité zonale - Réflexion efficace au sol = 20%											
Rapport de cavité de la pièce	0	119	119	119	119	116	116	111	111	106	106	100
	1	111	107	103	100	105	99	100	95	97	93	88
	2	103	96	90	85	94	84	90	82	87	80	77
	3	95	86	79	74	84	73	82	72	79	70	67
	4	88	78	70	64	76	64	74	63	72	62	60
	5	82	71	63	57	70	57	67	56	66	55	53
	6	76	64	57	51	64	51	62	50	60	50	48
	7	71	59	51	46	58	46	57	45	56	45	43
	8	67	54	47	41	54	41	53	41	51	41	39
	9	63	50	43	38	50	38	49	38	48	37	36
10	59	47	40	35	46	35	45	35	44	34	33	

Facteurs d'ajustement

Fini
WH = 100%
BK = 54%

Encastré, faisceau large, générateur de lumière de 2100 lm, 102 lm/W à 21W

Courbe Candela



Cadre de montage: **4RN**
Générateur de lumière/
garniture:
Z4RDL20935WOWHZ10U

Flux lumineux: 2090 lm
Puiss. (W) à l'entrée¹: 20,6 W
IRC: 90 min.
TCP²: 3500K
Angle de faisceau: 82°
Critère d'espac.: 1,1

Sommaire zonal

Zone	Lumens	% du luminaire
0-30	1181	40,7%
0-40	1816	62,6%
0-60	2609	90,0%
0-90	2900	100,0%

Angle	Intensité moyenne	Lumens
0	1215	
5	1205	114
10	1177	
15	1130	318
20	1063	
25	977	448
30	871	
35	742	461
40	593	
45	439	343
50	323	
55	223	204
60	157	
65	116	117
70	88	
75	62	66
80	38	
85	18	20
90	0	

Données 1 appareil

Hauteur de la surface éclairée	Pied-bougies initiaux au centre du faisceau	Diamètre du faisceau (pi)*
5 pi	49	5,5 pi
6 pi	34	6,6 pi
7 pi	25	7,7 pi
8 pi	19	8,8 pi
9 pi	15	9,9 pi

* Diamètre du faisceau où les pieds-bougies chutent à 50% du maximum.

Unités multiples - RCP 2

Espacement c. à c.	Pied-bougies initiaux au centre du faisceau	Puissance au pi ²
5 pi	89,0	0,91
6 pi	58,0	0,60
7 pi	42,0	0,43
8 pi	35,0	0,36
9 pi	28,0	0,29

Pièce de 38 pi x 38 pi x 10 pi, surface de travail 2,5 pi au-dessus du plancher, réflexions de 80/50/20%.

Efficacité: 101,5 lm/w
Rapport³: STMR-531-I

Coefficients d'utilisation

Plafond	80%				70%		50%		30%		0%	
	70	50	30	10	50	10	50	10	50	10	0	
Murs	70	50	30	10	50	10	50	10	50	10	0	
RCP	Méthode de cavité zonale - Réflexion efficace au sol = 20%											
Rapport de cavité de la pièce	0	119	119	119	119	116	116	111	111	106	106	100
	1	111	107	103	100	105	99	101	96	97	93	88
	2	103	96	90	85	94	84	91	83	87	81	77
	3	95	86	79	74	85	73	82	72	79	71	68
	4	88	78	71	65	77	64	74	64	72	63	60
	5	82	71	63	57	70	57	68	57	66	56	54
	6	77	65	57	51	64	51	62	51	61	50	48
	7	72	60	52	46	59	46	57	46	56	46	44
	8	67	55	47	42	54	42	53	42	52	42	40
	9	63	51	43	38	50	38	49	38	48	38	36
10	59	47	40	35	47	35	46	35	45	35	33	

Facteurs d'ajustement

Fini
WH = 100%
CD = 98%
DB = 73%
BK = 70%

1. Puissance contrôlée à moins de 5%.
2. Température de couleur proximale selon les spécifications contenues dans ANSI/ANSI C78.377-2008: spécifications sur la chromaticité des produits à semi-conducteurs.
3. Selon les tests de photométries absolues tels que spécifiés dans la norme L79: méthode approuvée par l'IESNA pour les mesures de photométries des produits à semi-conducteurs.



© 2023 Signify Holding. Tous droits réservés. L'information retrouvée dans la présente est sujette à changement sans préavis. Signify ne fait aucune déclaration ni ne donne aucune garantie quant à l'exactitude et à l'exhaustivité des informations fournies dans les présentes et ne serait être tenu responsable de toute mesure prise sur leur fondement. Les informations présentées dans ce document ne constituent pas une offre commerciale et ne font partie d'aucun devis ni contrat, à moins qu'il n'en soit convenu autrement avec Signify.

Signify North America Corporation
400 Crossing Blvd, Suite 600
Bridgewater, NJ 08807
Téléphone: 800-555-0050

Signify Canada Ltd.
281 Hillmount Road,
Markham, ON, Canada L6C 2S3
Téléphone: 800-668-9008

Toutes les marques déposées appartiennent à Signify Holding et à leurs propriétaires respectifs.