



La gamme d'appliques murales DEL à double sélection de Stonco Keene bénéficie de la technologie DEL convenant parfaitement aux applications murales. L'applique murale est disponible en trois formats pour s'adapter à de nombreuses hauteurs de montage.

Projet: _____
 Emplacement: _____
 No de catalogue: _____
 Type de luminaire: _____
 Lampes: _____ Qté: _____
 Notes: _____

Guide pour commander

Exemple: WP60-SCT-G3-10-BZ

Luminaire	Puissance (W)	Génération	Tension	Fin
WP		SCT-G3	10	
WP Applique murale	60 30-40-50-60W 100 70-80-90-100W 150 120-130-140-150W	SCT-G3 TCP sélectionnable 30K/40K/50K, IRC de 80, capteur de lumière du jour intégré, génération 3	10 120-347V	BZ Bronze WH Blanc

Spécifications

Boîtier

Boîtier et cadre de lentille en aluminium moulé sous pression et lentille de verre borosilicaté résistant aux impacts.

Indice de protection IP

L'engin lumineux DEL est scellé contre les intempéries dans un luminaire à indice de protection IP65.

Électrique

Efficacité du pilote (>84% à pleine charge). Disponible en 120-277V.

Carte et matrice de DEL

1 ou 2 DEL à montage direct des puces (puissance moyenne). Température de couleur sélectionnable de 3000K, 4000K ou 5000K. IRC minimum de 80.

Montage

S'installe sur une boîte de jonction ronde ou octogonale de 3-½ po à 4 po ou carrée de 4 po. Accès de conduit fileté ½ po NPT.

Avantages écoénergétiques

Efficacité du système 155lm/W à 4000K.

Capteur de lumière du jour

Interrupteur Dip sur cell. photoélectrique	Cellule photoélectrique	Luminaire
Arrêt	Désactivé	En marche
En marche (par défaut)	Éclairage ambiant < 5-20lux, Éclairage ambiant > 25-50lux	En marche Arrêt

Homologations

Homologué UL/cUL à la norme UL1598, pour les emplacements mouillés. Convient à un usage en température ambiante de -40°C à 40°C (-40°F à 104°F).

Le produit est qualifié DesignLights Consortium®.

Fin

Chaque luminaire est recouvert d'un revêtement de poudre. Choix entre les finis bronze (BZ) et blanc (WH).

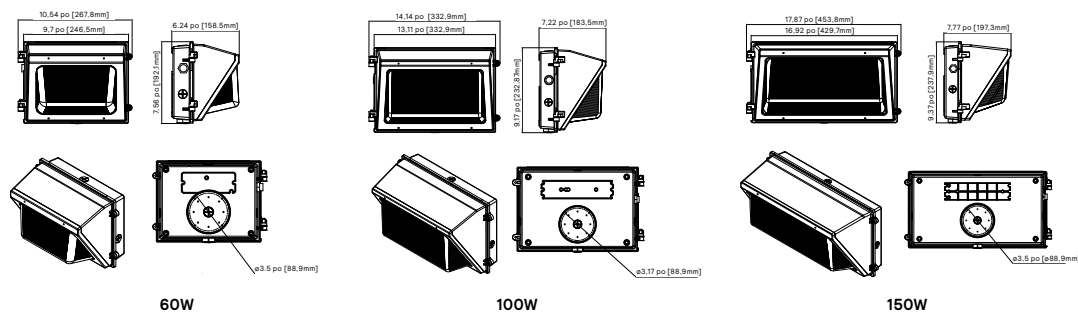
Garantie limitée

Les luminaires sont couverts par une garantie limitée de 5 ans. Pour tous les détails visitez www.genlyte.com/fr-ca/support/warranties.

WP Applique murale à double sélection DEL

60W, 100W et 150W

Dimensions



unité: mm/pouce

Poids

Produit	Poids
WP60W	4,629 lb (2,1kg)
WP100W	7,27 lb (3,3kg)
WP150W	13,4 lb (6,1kg)

Puissance DEL et valeurs des lumens

12NC	Codes pour commander	Description	Qté de DEL	Puissance moyenne du système ¹ (W)	Courant du système (mA)	Température de couleur (K)	Flux lumineux ^{1,2}	Efficacité (LPW)	Poids (kg)
911401855788	WP60-SCT-G3-10-BZ	Applique murale DS 30-40-50-60W / 30-40-50K BZ	308	30	280 à 120	3000/4000/5000	4350/4800/4560	145/155/152	2,1
911401855888	WP60-SCT-G3-10-WH	Applique murale DS 30-40-50-60W / 30-40-50K WH		40	370 à 120		5800/6400/6080		
				50	465 à 120		7250/8000/7600		
911401855588	WP100-SCT-G3-10-BZ	Applique murale DS 70-80-90-100W / 30-40-50K BZ	476	70	650 à 120	3000/4000/5000	10150/11200/10640	145/155/152	3,3
911401855688	WP100-SCT-G3-10-WH	Applique murale DS 70-80-90-100W / 30-40-50K WH		80	750 à 120		11600/12800/12160		
				90	830 à 120		13050/14400/13680		
911401855988	WP150-SCT-G1-10-BZ	Applique murale DS 120-130-140-150W / 30-40-50K BZ	840	120	1100 à 120	3000/4000/5000	17400/19200/18240	145/155/152	6,1
911401856088	WP150-SCT-G1-10-WH	Applique murale DS 120-130-140-150W / 30-40-50K WH		130	1200 à 120		18850/20800/19760		
				140	1300 à 120		20300/22400/21280		
				150	1390 à 120		21750/24000/22800		

1. La puissance et le flux lumineux peuvent varier selon la spécification de tension directe du fabricant de la DEL et la température ambiante.

La puissance illustrée est moyenne pour une entrée de 120V. La puissance mesurée peut varier selon la variation de la tension à l'entrée.

2. Les valeurs en lumens résultent des tests effectués selon la norme LM-79 de l'IESNA.

NOTE: veuillez contacter outdoorlighting.applications@philips.com pour obtenir les détails ou information supplémentaire.

Données sur la dépréciation prédite du flux lumineux

La performance prévue provient des données du fabricant des DEL et des estimés de concept d'ingénierie selon la méthodologie de la norme LM-80 de l'IESNA. L'expérience actuelle peut varier selon les conditions du site. L70 est la période prévue lorsque le rendement de la DEL diminue à 70 % de son flux lumineux initial.

Calculé selon la norme TM21-11 de l'IESNA. Les heures L70 publiées sont limitées à 6 fois les heures réelles de tests sur les DEL.

Codes pour commander	Température ambiante °C	Courant DEL mA	Courant de sortie du pilote mA	L80 selon TM21 h	% maintien du flux lumineux à 50000 h
WP60	25	41	500	>50000	>80
WP100	25	44	800	>50000	>80
WP150	25	38	630	>50000	>80

1. La performance prévue provient des données du fabricant des DEL et des estimés de concept d'ingénierie selon la méthodologie de la norme LM-80 de l'IESNA. L'expérience actuelle peut varier selon les conditions du site. L70 est la période prévue lorsque le rendement de la DEL diminue à 70 % de son flux lumineux initial.

2. Calculé selon la norme TM21-11 de l'IESNA. Les heures L70 publiées sont limitées à 6 fois les heures réelles de tests sur les DEL.

© 2026 Signify Holding. Tous droits réservés. L'information retrouvée dans la présente est sujette à changement sans préavis. Signify ne fait aucune déclaration ni ne donne aucune garantie quant à l'exactitude et à l'exhaustivité des informations fournies dans les présentes et ne serait être tenu responsable de toute mesure prise sur leur fondement. Les informations présentées dans ce document ne constituent pas une offre commerciale et ne font partie d'aucun devis ni contrat, à moins qu'il n'en soit convenu autrement avec Signify.

GENLYTE SOLUTIONS
une entreprise de @ignify

Signify North America Corp.
400 Crossing Blvd, Suite 600
Bridgewater, NJ 08807
Téléphone: 800-555-0050

Signify Canada Ltd.
281 Hillmount Road,
Markham, ON, Canada L6C 2S3
Téléphone: 800-668-9008

Toutes les marques déposées appartiennent à Signify Holding et à leurs propriétaires respectifs.