



Le luminaire **SlimFlood à double sélection de génération 3** tire parti de la technologie DEL écoénergétique ainsi que d'une sélection de couleur, d'angle de faisceau et de puissance sur le site. Polyvalent et élégant avec son choix de sept tailles différentes, il procure des installations de montage souples sur le sol, le mur ou encore sur fût et tout est inclus dans la boîte. Idéal pour les applications d'éclairage d'enseignes, de façades d'immeubles, de sécurité et pour l'éclairage diffusant général.

Projet: \_\_\_\_\_

Emplacement: \_\_\_\_\_

No de catalogue: \_\_\_\_\_

Type: \_\_\_\_\_

Lampes: \_\_\_\_\_ Qté: \_\_\_\_\_

Notes: \_\_\_\_\_

## Guide pour commander

Exemple : SF35-SCT-G3-10-PCB-BZ

Luminaire	TCP SCT	Génération G3	Tension 10	Options	Finis BZ
<b>SF20</b> SlimFlood 10-15-20W <b>SF35</b> SlimFlood 15-25-35W <b>SF60</b> SlimFlood 35-45-60W <b>SF80</b> SlimFlood 60-70-80W <b>SF150</b> SlimFlood 100-120-150W <b>SF250</b> SlimFlood 190-220-250W <b>SF300</b> SlimFlood 150-240-300W	TCP sélectionnable (3 000K, 4 000K, 5 000K)	G3 Gén. 3	10 120-347V	<b>PCB</b> Cellule photoélectrique <sup>1</sup> (SF20, SF35, SF60, SF80, SF100 et SF150 seulement)  - Compatible avec une cellule photoélectrique (SF250 et SF300 seulement)	<b>BZ</b> Bronze

1. La cellule photoélectrique est incluse standard avec SF20, SF60, SF80, SF150 avec un interrupteur MARCHE/ARRÊT.

2. La cellule photoélectrique est incluse dans la boîte avec SF250 et SF300.

## Puissance DEL et valeurs des lumens

Guide pour commander	Temp. de couleur (K) <sup>1</sup>	Puissance moyenne système (W)	Flux lumineux <sup>3</sup>	Efficacité (LPW)
<b>SF20</b>	4 000	10/15/20W	1500/2200/2900lm	145
<b>SF35</b>	4 000	15/25/35W	2450/3900/5050lm	145
<b>SF60</b>	4 000	35/45/60W	5750/7100/9400lm	155
<b>SF80</b>	4 000	60/70/80W	9450/10600/12350lm	150
<b>SF150</b>	4 000	100/120/150W	15550/18550/22250lm	145
<b>SF250</b>	4 000	190/220/250W	30400/34000/38050lm	150
<b>SF300</b>	4 000	150/240/300W	24650/37200/45800lm	150

1. Le réglage à l'usine de la température de couleur est de 4 000K.

2. La puissance/flux lumineux sont réglés à l'usine à l'option de puissance moyenne.

3. La puissance actuelle et le flux lumineux peuvent varier de +/- 10 % selon la tension réelle à l'entrée.

4. Les valeurs en lumens résultent des tests effectués selon la norme LM-79 de l'IESNA.

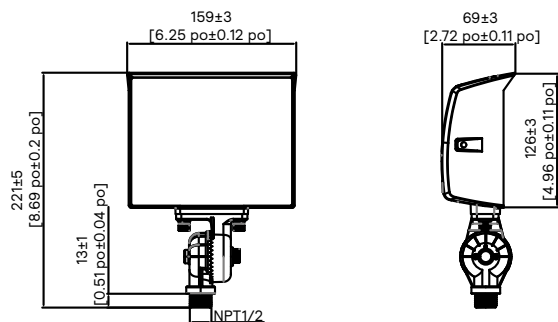
5. Le réglage à l'usine de l'angle de faisceau est de 90°.

# SF20/35/60/80/150/250/300

## Luminaire DEL SlimFlood à double sélection 20-300W

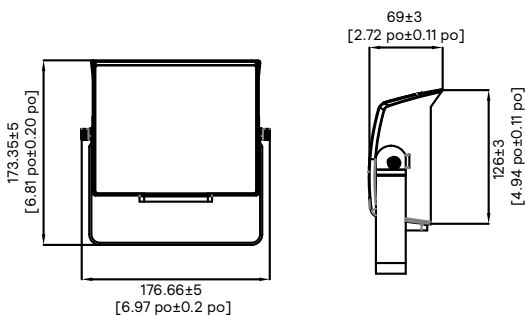
Dimensions : 20-35W

### Montage sur rotule

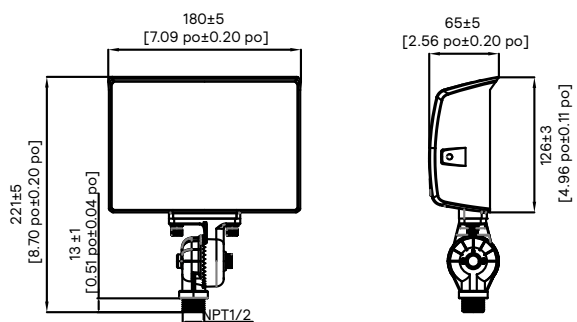


Rotule 20W  
SlimFlood 10-15-20W/3CCT/UN3/KN

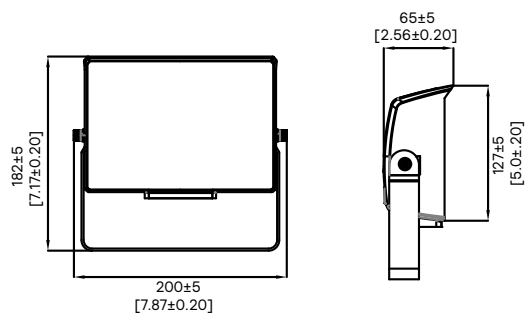
### Montage sur étrier



Étrier 20W  
SlimFlood 10-15-20W/3CCT/UN3/YK



Rotule 35W  
SlimFlood 15-25-35W/3CCT/UN3/KN/PCB



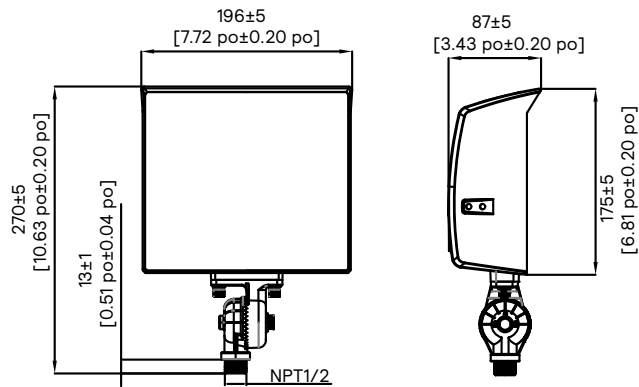
Étrier 35W  
SlimFlood 15-25-35W/3CCT/UN3/YK/PCB

# SF20/35/60/80/150/250/300

## Luminaire DEL SlimFlood à double sélection 20-300W

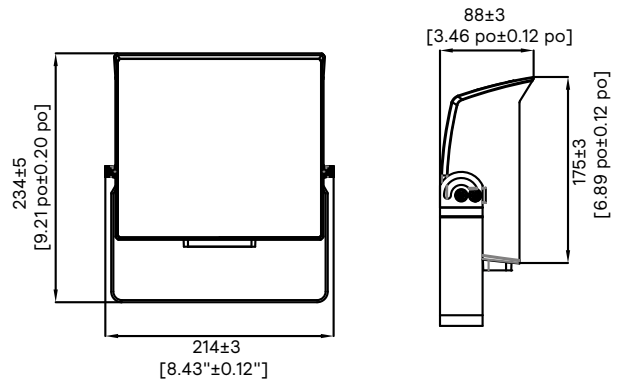
Dimensions (suite): 60-80W

### Montage sur rotule

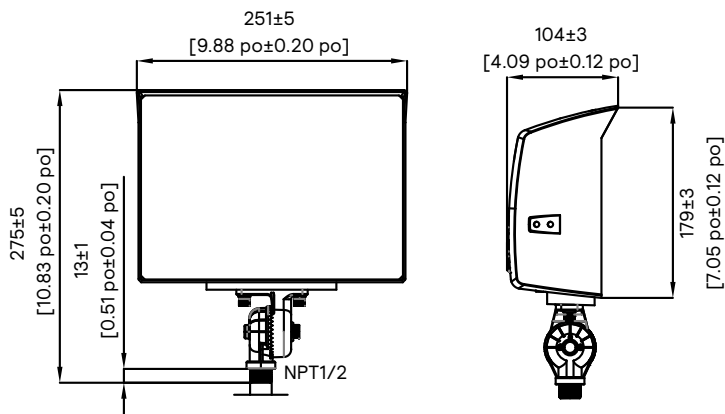


**Rotule 60W**  
SlimFlood 34-45-60W/3CCT/UN3/KN/PCB

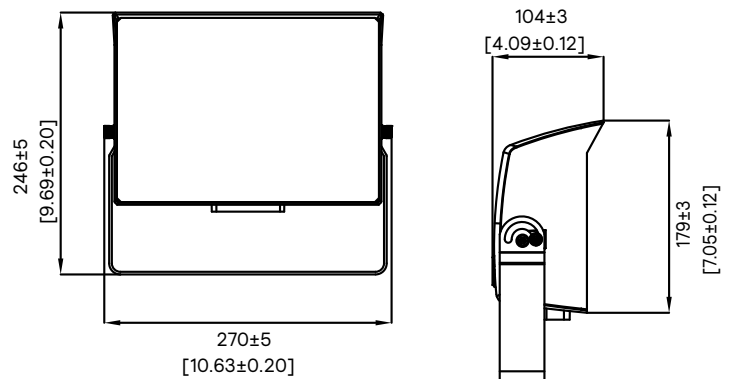
### Montage sur étrier



**Étrier 60W**  
SlimFlood 34-45-60W/3CCT/UN3/YK/PCB



**Rotule 80W**  
SlimFlood 60-70-80W/3CCT/UN3/KN/PCB



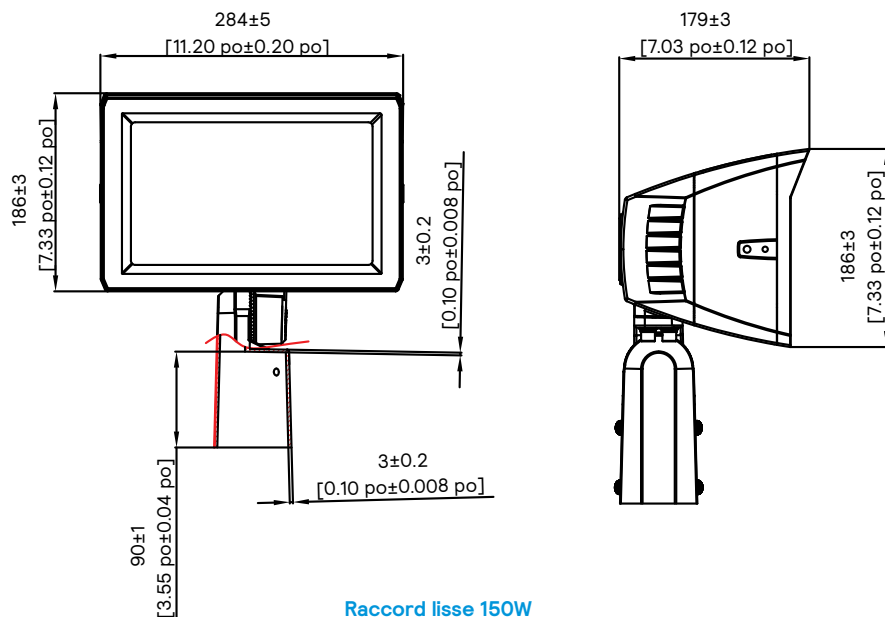
**Étrier 80W**  
SlimFlood 60-70-80W/3CCT/UN3/YK/PCB

# SF20/35/60/80/150/250/300

## Luminaire DEL SlimFlood à double sélection 20-300W

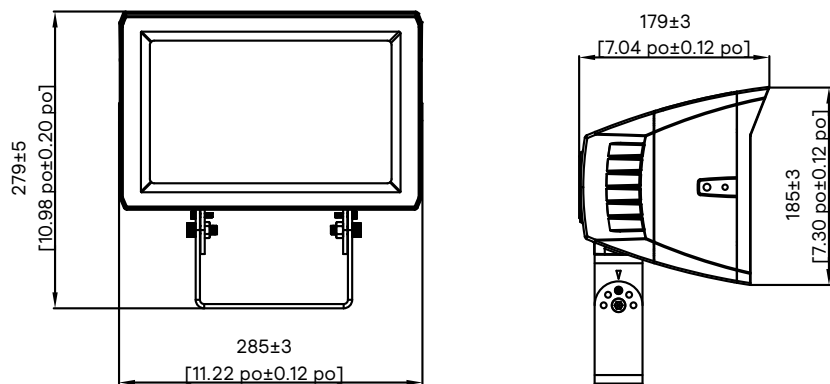
Dimensions (suite): 150W

### Montage sur raccord lisse



Raccord lisse 150W  
SlimFlood 100-120-150W/3CCT/UN3/SF/PCB

### Montage sur tourillon



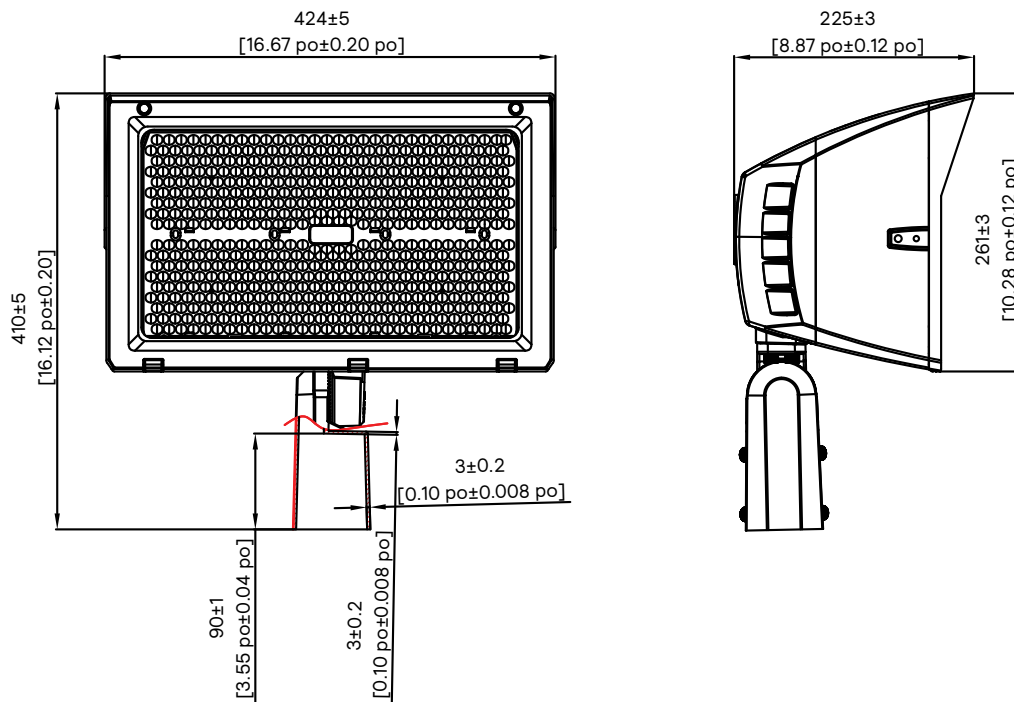
Tourillon 150W  
SlimFlood 100-120-150W/3CCT/UN3/TN/PCB

# SF20/35/60/80/150/250/300

Luminaire DEL SlimFlood à double sélection 20-300W

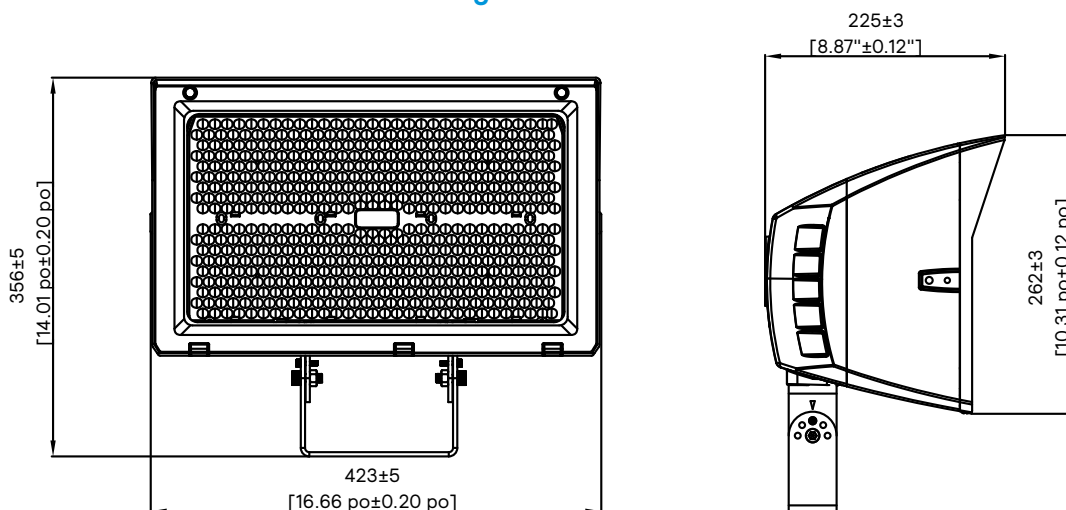
Dimensions (suite): 250W

## Montage sur raccord lisse



Raccord lisse 250W  
SlimFlood 190-220-250W/3CCT/UN3/SF

## Montage sur tourillon



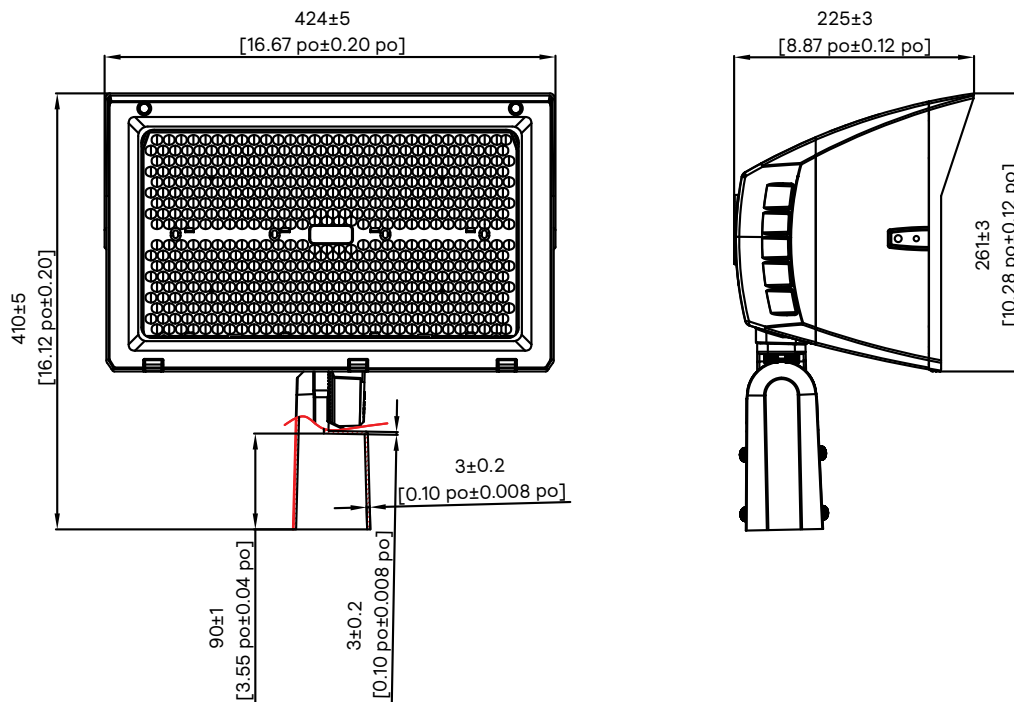
Tourillon 250W  
SlimFlood 190-220-250W/3CCT/UN3/TN

# SF20/35/60/80/150/250/300

## Luminaire DEL SlimFlood à double sélection 20-300W

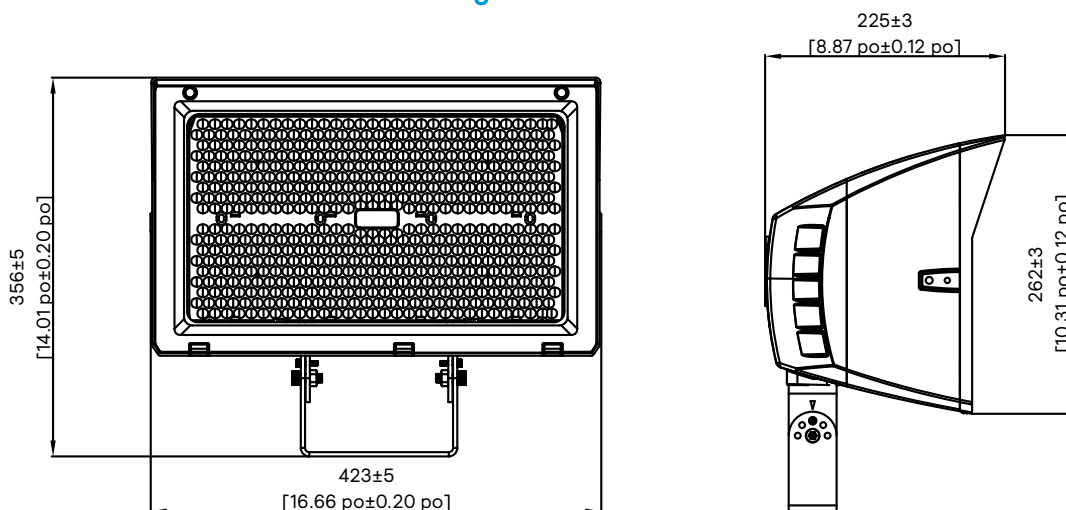
Dimensions (suite): 300W

### Montage sur raccord lisse



Raccord lisse 300W  
SlimFlood 150-240-300W/3CCT/UN3/SF

### Montage sur tourillon



Tourillon 300W  
SlimFlood 150-240-300W/3CCT/UN3/TN

# SF20/35/60/80/150/250/300

## Luminaire DEL SlimFlood à double sélection 20-300W

### Spécifications

#### Boîtier et dissipateur thermique

Monobloc en alliage d'aluminium moulé sous pression.

#### Montage

Convient au montage à moins de 1,2m (4 pi) du sol.

**Rotule:** rotule réglable en aluminium moulé sous pression intégrée à filetage mâle NPT de 1/2 po, avec dents de blocage et boulon pour verrouiller l'angle d'orientation. Expédié entièrement assemblé, prête à installer. L'option de montage sur rotule standard est seulement pour SF20, SF35, SF60 et SF80.

**Étrier:** étrier réglable en acier de construction intégré pour montage direct en surface, peint pour résister à la corrosion, avec boulon pour verrouiller l'angle d'orientation. Expédié entièrement assemblé, prêt à installer. L'option de montage sur étrier est standard seulement pour SF20, SF35, SF60 et SF80.

**Tourillon:** tourillon réglable en acier de construction intégré pour montage direct en surface, peint pour résister à la corrosion, avec boulon pour verrouiller l'angle d'orientation. Expédié entièrement assemblé, prêt à installer. L'option de montage sur tourillon est seulement pour SF150, SF250 et SF300.

**Raccord lisse:** raccord lisse réglable en aluminium moulé sous pression intégré pour montage direct en surface, inclut des vis de blocage pour rattacher le luminaire sur le tenon de 2-3/8 po, avec des marques d'angle de visée et boulon pour verrouiller l'angle d'orientation. Expédié entièrement assemblé, prêt à installer. L'option de montage sur raccord lisse est seulement pour SF150, SF250 et SF300.

**Angle de visée/inclinaison:** -90/0/90

#### Lentille

20W - 300W lentille de polycarbonate

#### Générateur de lumière

Composé de trois composants principaux : module DEL / système optique / pilote. Les composants électriques sont conformes à la norme RoHS.

#### Température de couleur

Tous les luminaires sont dotés de trois options de sélection de couleur sur le site : 3 000K / 4 000K (par défaut) / 5 000K.

#### Puissance (W)

La sélection double de SlimFlood inclut des options de puissances réglables sur le site.

Commutable 20W/15W/10W, réglage par défaut: 20W  
Commutable 20W35/25/15W, réglage par défaut: 35W  
Commutable 60/45/35W, réglage par défaut: 60W  
Commutable 80/70/60W, réglage par défaut: 80W  
Commutable 150/120/100W, réglage par défaut: 150W  
Commutable 250/220/190W, réglage par défaut: 250W  
Commutable 300/240/150W réglage par défaut: 300W

#### Pilote

La double sélection du SlimFlood fonctionne avec 120-347V, pilote de 50/60Hz de classe 1 ou de classe 2. Toutes les configurations fonctionnent avec une gradation 0-10V.

#### Autres caractéristiques intégrées

**Cellule photoélectrique:** incluse standard avec SF20, SF35, SF60, SF80, SF150 avec un interrupteur MARCHE/ARRÊT dans le luminaire et incluse dans la boîte avec SF250 et SF300.

**Protection contre la surtension:** chaque luminaire est muni standard d'une protection contre la surtension. 20-35W: 2.5KV; 60W: 6KV; 80-300W: 10KV.

**Angle de faisceau:** optique réglable 20-300W - 90°/75°/55°.

#### Fini

Revêtement de poudre résistant à la décoloration et aux abrasions au fini bronze (RAL 8019).

#### Homologations et conformité

Homologations cULus pour le Canada et les États-Unis. DLC 5.1 Premium. Le luminaire en entier est classifié pour une exploitation à une température ambiante de:

20-150W: -30°C-50°C avec cellule photoélectrique **en marche**,

20-150W: -40°C-50°C avec cellule photoélectrique **en arrêt**;

250-300W: -40°C-50°C

#### Indice de protection IP65

Le luminaire en entier incluant le générateur de lumière et le logement pilote/électrique offre un indice de protection IP65 dans toutes les positions incluant l'éclairage diffusant vers le haut.

#### Garantie limitée

Garantie limitée de 5 ans. Voir [signify.com/warranties](http://signify.com/warranties) pour les informations complètes et les exclusions. Pour plus d'information veuillez visiter le catalogue électronique ou contacter votre représentant local.

### Données sur la dépréciation prédite du flux lumineux

Température ambiante °C	L70 selon TM21 <sup>1,2</sup>
25°C	50 000 heures

1. La valeur L<sub>70</sub> correspond au nombre d'heures écoulées avant que le flux lumineux des DEL atteigne 70 % de sa valeur originale.

2. Les données sont calculées selon la méthodologie IESNA TM21-11. Les heures L<sub>70</sub> publiées sont limitées à six fois le nombre d'heures d'essai des DEL.