



Un contrôleur de charge sans fil avec 0-10V pour connecter sans fil la commutation, la gradation, la mesure d'énergie et autres appareils compatibles à Interact. Offert en orientation intégrée à Interact ou à distance et en configurations de montage encastré ou en surface.

Project : \_\_\_\_\_  
 Emplacement : \_\_\_\_\_  
 No du cat : \_\_\_\_\_  
 Type de luminaire: \_\_\_\_\_  
 Qté: \_\_\_\_\_  
 Notes: \_\_\_\_\_

### Guide pour commander

Exemple: SBAZ10-CS-ER100-RS

Série	Appareil de contrôle	Orientation de l'appareil	Montage de l'appareil
<b>SWCS</b>			
SWCS Accessoire évolutif Interact	RADIO Capteur Interact à radiofréquence, permet un contrôle de l'éclairage connecté sans fil	I Intégrée	R Encastré
		R À distance	R Encastré S Surface
	SNSR Capteur évolutif Interact avec captation intégrée de lumière du jour et présence, regroupement avancé avec temps de rétention	R À distance	R Encastré S Surface

### Survol

- Commutation de charge avec technologie de passage par zéro jusqu'à 1270W
- Contrôle de charge avec sortie de contrôle 0-10V
- La courbe de gradation linéaire s'agence à celle des pilotes Advance Xitanium standards
- Radio sans fil Zigbee et Bluetooth pour une compatibilité avec Interact
- Mise en place et configuration rapides avec l'application Interact
- Boîtier homologué pour les espaces de plafond restreint pour une connexion dans la boîte de jonction
- Mesure de l'énergie et rapport, accessibles en installant une passerelle compatible
- Support de montage polyvalent pouvant être attaché directement aux profilés en T ou aux solives du plafond dans les nouvelles constructions (peut être retiré pour les modernisations)
- Offert avec un émetteur-réception RADIO et des options de captation discrètes

### Applications

L'accessoire SWCS est conçu pour le système d'éclairage Interact dans le but de contrôler les charges avec une gamme complète de pilotes de gradation 0-10V Advance Xitanium. Les cas d'utilisation primaire sont :

- Pour commuter les charges d'éclairage jusqu'à 1270 watts.
- Pour utilisation avec plusieurs pilotes 0-10V où le contrôle par luminaire est soit non désiré ou pas pratique. Dans de telles applications, l'accessoire SWCS rassemble tous les pilotes et les contrôles afin de les surveiller comme un seul groupe.

### Avantages

- Communication sans fil avec Interact
- Configure facilement vos groupes et zones d'éclairage pour s'adapter à vos plans de pièce
- Coût réduit d'installation et élimine le câblage entre l'interrupteur de gradation et le contrôleur

### Configurations

- L'appareil Interact peut être installé intégralement (RADIO seulement) ou à distance du pont.
- Des orientations de l'appareil à distance sont offertes autant dans les configurations de montage encastré ou en surface.

### Information de commande

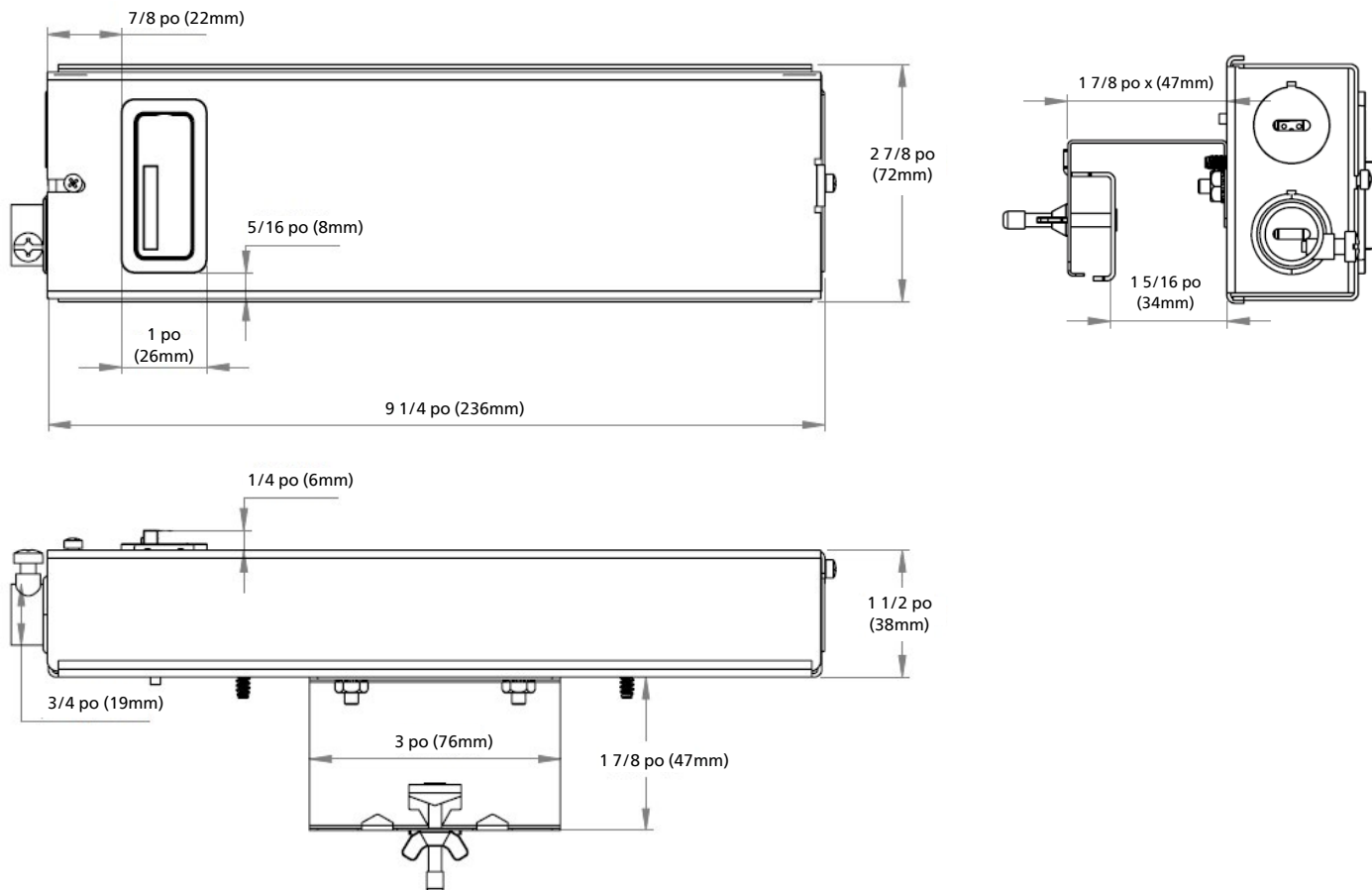
Code de catalogue	Description	CMC	No commande
SWCS-RADIO-I-R	Boîte à distance, RADIO intégrée/encastré	1	912300004004
SWCS-RADIO-R-R	Boîte à distance, RADIO à distance/encastré	1	912300004005
SWCS-RADIO-R-S	Boîte à distance, RADIO à distance/en surface	1	912300004006
SWCS-SNSR-R-S	Boîte à distance, CAPTEUR à distance/en surface	1	912300003791
SWCS-SNSR-R-R	Boîte à distance, CAPTEUR à distance/encastré	1	912300004007

### Qté de pilotes connectés par accessoire SWCS

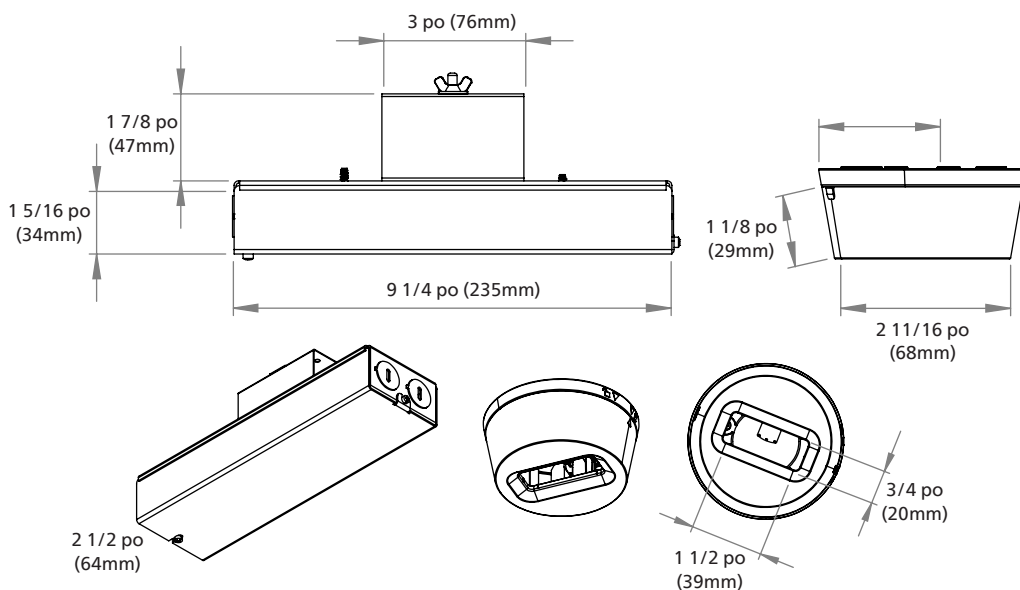
	Driver	Tension à l'entrée	Qté pilote
Encastré	13W	120	32
		277	40
	25W	120	17
		277	30
	36W	120	12
		277	22
50W	120	8	
	277	15	
75W	120	5	
	277	10	
Linéaire	20W	120	20
		277	36
		347	36
	40W	120	11
		277	19
		347	19
	54W	120	8
		277	14
		347	15
	75W	120	5
		277	10
		347	10
95W	120	4	
	277	8	
		347	8

# SWCS Accessoire SWCS RADIO et captation

## Dimensions Configurations de SWCS intégré (I)



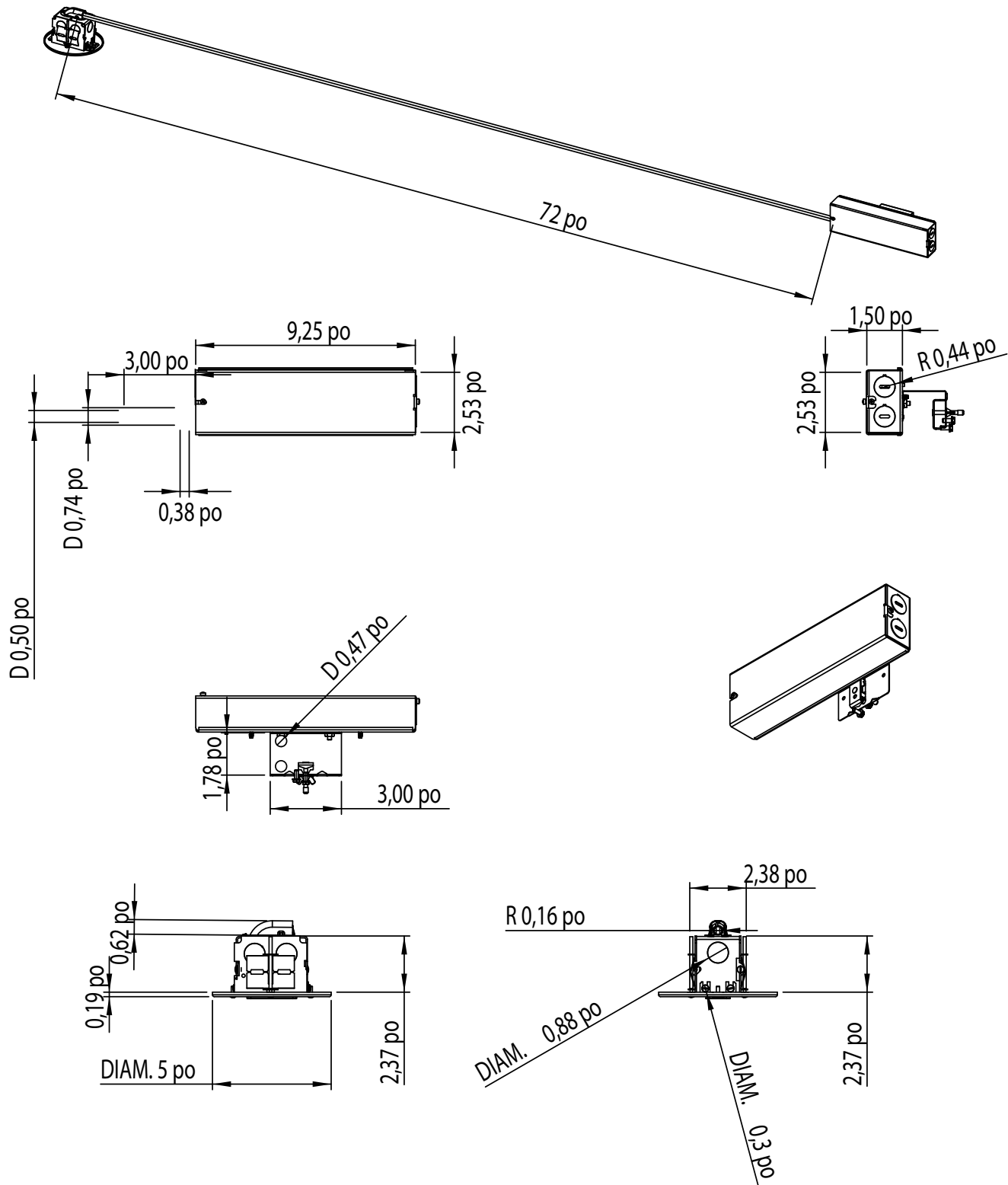
## Dimensions Configurations en surface (S) de SWCS intégré à distance (R)



La boîte de contrôleur Interact et l'assemblage de montage sont connectés avec un câble de 1524 mm (60 po) basse tension homologué pour les espaces restreints de plafond

# SWCS Accessoire SWCS RADIO et captation

**Dimensions** Configurations encastrés (R), de SWCS intégré à distance (R)



# SWCS Accessoire SWCS RADIO et captation

## Specifications

Tension à l'entrée (VCA)	Puissance max. (VA)	Courant max. (A)	Pertes max. (W)	Temp. max. boîtier (°C)	Protection contre la surtension commune/diff. (kV)
120	730	6.1	1.0	70	2.5
208	1270	6.1			
240	1270	5.3			
277	1270	4.6			
347	1280	3.7			

## Information sur la surtension d'éclairage

Type de surtension ANSI	Mode différentiel (A-N)	Mode commun (A-G, N-M.-À-T., A et N-M.-À-T.)
Onde de combinaison 100 kHz (avec t 30Ω)	> 2,5 kV	> 2,5 kV

## Isolation

Isolation	Entrée alimentation	Mise à la terre	SR	0-10V	Sortie d'alimentation
Entrée alimentation	S/O	2xU+1kv	2,5kv	2,5kv	Non isolé
Mise à la terre	2xU+1kv	S/O	2xU+1kv	2xU+1kv	2xU+1kv
SR	2,5kv	2,5kv	S/O	Non isolé	2,5kv
0-10V	2,5kv	2,5kv	Non isolé	S/O	2,5kv
Sortie d'alimentation	Non isolé	2xU+1kv	2,5kv	2,5kv	S/O

## Données sur le produit

Information sur l'entrée et la sortie	
Appel de courant	Selon NEMA 410, pour une qté max. de pilotes classifiés
Tension de secteur (opération CA)	120-347VCA, +/-10 %
Courant de phase, ligne de charge max.	6,1A à 120V, 6,1A à 208V, 5,3A à 240V, 4,6A à 277V, 3,7A à 347V
Fréquence	50/60Hz
Caractéristiques	
Durée de vie à 70°C	50 000 heures (nom.)
Plage de température ambiante	-20°C à +60°C
Fréquence de communication sans fil	2,4 Ghz
Configuration sur le site	Par BLE, paramètres réglés avec l'appli de mise en service Interact
Précision du rapport de puissance	±0,9W/±4 %
Profil de gradation	Linéaire (par défaut 1-8V); programmable
Fils de sortie	Conducteurs solides de calibre américain 18, 8 pouces
Poids	
Environnement et homologation	
Homologation d'agence	UL916, UL2043 (en instance), CSA (C22.2 No. 250)
Bruit audible	Typ. 26dB démarrage exclus; typ. 46dB au démarrage
CEM (conformité électromagnétique)	Répond aux exigences de la norme FCC 47 partie 15 classe A
Classification de protection environnementale	UL sec et humide
Émission CEM	FCC partie 15, sous-partie B ANSI C53.4-2014
Immunité CEM	FCC partie 15, sous-partie B

© 2026 Signify Holding. Tous droits réservés. L'information retrouvée dans la présente est sujette à changement sans préavis. Signify ne fait aucune déclaration ni ne donne aucune garantie quant à l'exactitude et à l'exhaustivité des informations fournies dans les présentes et ne serait être tenu responsable de toute mesure prise sur leur fondement. Les informations présentées dans ce document ne constituent pas une offre commerciale et ne font partie d'aucun devis ni contrat, à moins qu'il n'en soit convenu autrement avec Signify.

**GENLYTE**  
**SOLUTIONS**  
a  signify business

Signify North America Corp.  
400 Crossing Blvd, Suite 600  
Bridgewater, NJ 08807  
Téléphone : 800-555-0050

Signify Canada Ltd.  
281 Hillmount Road,  
Markham, ON, Canada L6C 2S3  
Téléphone : 800-668-9008

Toutes les marques déposées appartiennent à Signify Holding et à leurs propriétaires respectifs.