

# Day-Brite

## CFI

par @signify

### Industriel

#### RBX Luminaire DEL pour très grande hauteur

10 000, 15 000 ou 20 000 lumens



Les luminaires DEL pour très grande hauteur RBX deil en faut peu Day-Brite / CFI offre l'allure familière des luminaires pour très grande hauteur traditionnels. Disponibles avec réflecteurs en acrylique ou en aluminium et une variété de plages de lumens et de températures de couleur, le RBX est idéal pour les applications de commerce de détail, industrielles et commerciales.

Projet: \_\_\_\_\_  
Emplacement: \_\_\_\_\_  
No de catalogue: \_\_\_\_\_  
Type de luminaire: \_\_\_\_\_  
Lampes: \_\_\_\_\_ Qté: \_\_\_\_\_  
Notes: \_\_\_\_\_

#### Guide pour commander

Exemple : RBX15L840-UNV-WT ARR22L

Gamme	Lumens	Température de couleur	Tension	Fini	Options	Optique
RBX						
RBX	10L 10 000 lumens nominaux émis 15L 15 000 lumens nominaux émis 20L 20 000 lumens nominaux émis	827 2700K (IRC de 80) 830 3000K (IRC de 80) 835 3500K (IRC de 80) 840 4000K (IRC de 80) 927 2700K (IRC de 90) 930 3000K (IRC de 90)	UNV Tension universelle 120-277V 120 120V 208 208V 240 240V 277 277V 347 347V	WT Blanc mat BK Noir mat ST Aluminium satiné	EMDEL Batterie de secours SP1 Protection contre la surtension 10KV WSF Fusible simple connecté	ARR16S Ouvert 16 po, réflecteur en acrylique blanc ARR16SL Ouvert 16 po, réflecteur en acrylique blanc ARR22S Ouvert 22 po, réflecteur court en acrylique clair ARR22SL Ouvert 22 po, réflecteur court en acrylique blanc ARR22 Ouvert 22 po, réflecteur standard en acrylique clair ARR22L Ouvert 22 po, réflecteur standard en acrylique blanc A22R Ouvert 22 po, réflecteur en aluminium anodisé

#### Accessoires (commandé séparément)

- 16CL** Lentille conique en acrylique de 16 po avec sangle à pince élastique
- 16DL** Lentille surbaissée en acrylique de 16 po avec sangle à pince élastique
- 16FL** Lentille plate en acrylique de 16 po avec sangle à pince élastique
- 22CL** Lentille conique en acrylique de 22 po avec sangle à pince élastique
- 22DL** Lentille surbaissée en acrylique de 22 po avec sangle à pince élastique
- 22FL** Lentille plate en acrylique de 22 po avec sangle à pince élastique
- HCH6-3/4-SC** Câble d'aéronef de 6 pi avec cordon droit
- HCH6-3/4-SC-5W** Câble d'aéronef de 6 pi avec cordon droit à 5 fils
- HP12-6** Crochet avec cordon de 6 pi et fiche 120V (NEMA L5-15P)
- HP27-6** Crochet avec cordon de 6 pi et fiche 277V (NEMA L7-15P)
- WGA16** Écran à fil métallique de 16 po (ne s'utilise pas avec la lentille surbaissée)
- WGA22** Écran à fil métallique de 22 po (ne s'utilise pas avec la lentille surbaissée)

#### Notes générales

- Toutes les options sont installées à l'usine
- Tous les accessoires sont installés sur le site
- L'assemblage de ballast et l'optique sont commandés et expédiés séparément
- Pour une durée de vie maximale, les luminaires ne doivent pas être allumés/éteints plus de 2 à 4 fois par jour. La gradation n'affecte pas la durée de vie prévue
- Plusieurs composantes du luminaire comme les réflecteurs, réfracteurs, lentilles, douilles, porte-lampes et DEL sont faites de différents types de plastique qui peuvent être affectées par la présence de contaminants. Si des solutions de soufre, de pétrole, de solutions de nettoyage ou tout autre contaminant, sont présents dans la zone d'exploitation, veuillez contacter l'usine pour en vérifier la compatibilité

#### Durée de vie utile L70

À une température ambiante maximale > 100 000 heures (selon les données LM-80 du fabricant de la DEL et des essais en laboratoire in-situ).

# RBX DEL rond pour très grande hauteur

10 000, 15 000 ou 20 000 lumens

## Application

- Ce luminaire est idéal pour les applications de commerce au détail, industrielles et commerciales

## Construction/fini

- Boîtier en aluminium moulé procurant un excellent transfert thermique pour prolonger la durée de vie des composants
- Options de réfracteurs en acrylique clair ou blanc disponibles pour procurer jusqu'à 15% d'éclairage indirect
- Option de réflecteur en aluminium anodisé disponible seulement pour l'éclairage direct

- Boîtiers inférieurs de lentille disponibles en option pour contrôler la poussière et l'éblouissement

- Moyeu sur le dessus fileté à diamètre nominal de 3/4 po
- Recouvrement de poudre de polyester texturée pour une excellente résistance contre les impacts et la corrosion
- Engins lumière à DEL et régulateurs remplaçables sur le site
- Garantie limitée de 5 ans
- Les composantes sont conformes à la norme RoHS

- Les régulateurs pour gradation sont de série. Le contrôle est 0-10V c.c.

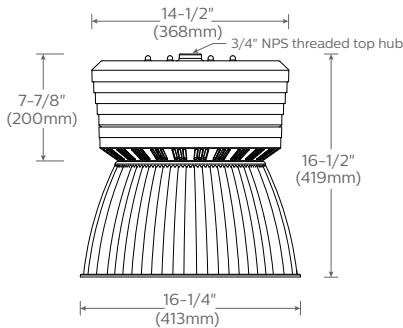
- Batterie de secours intégrée en option

- Homologation ETL pour répondre à la norme UL 1598 pour les endroits mouillés et températures ambiantes entre -20°C et 40°C (10L et 15L) températures ambiantes entre -20°C à 30°C (20L et EMDEL)

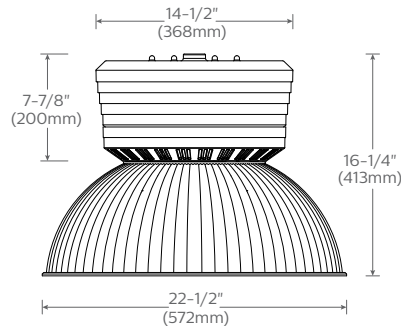
- Homologation DLC. Veuillez consulter la liste des produits qualifiés DLC pour confirmer ([www.designlights.org/QPL](http://www.designlights.org/QPL))

## Dimensions

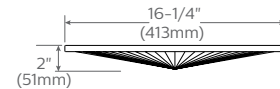
### 16 po de série en acrylique



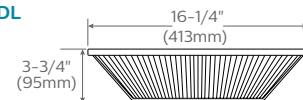
### 22 po court en acrylique



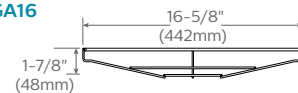
### 16CL



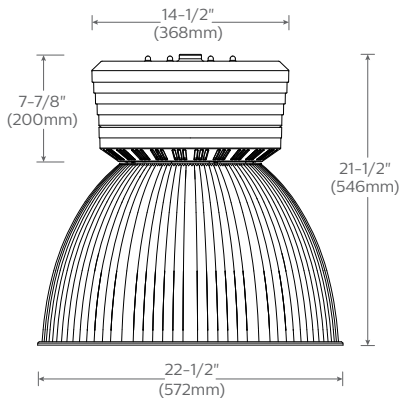
### 16DL



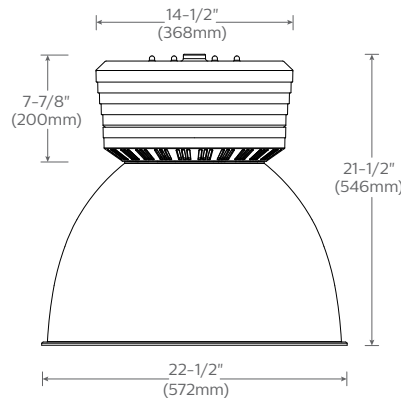
### WGA16



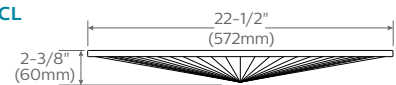
### 22 po de série en acrylique



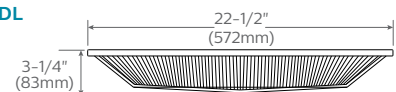
### 22 po en aluminium



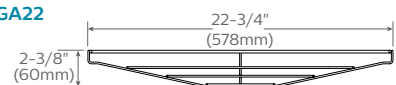
### 22CL



### 22DL



### WGA22



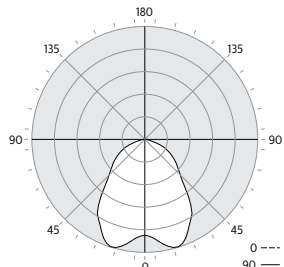
# RBX DEL rond pour très grande hauteur

10 000, 15 000 ou 20 000 lumens

Luminaire DEL rond pour très grande hauteur RBX, 10 000 lumens nominaux émis, ouvert 16 po, réflecteur en acrylique clair

No de catalogue RBX10L840-UNV-WT-ARR16S

No de rapport: 36830



Critère d'espace : 1,3      Puis. à l'entrée: 87  
Lampe: DEL      Efficacité: 134lm/W  
Lumens à la sortie: 11594lm

Coûts énergétiques d'éclairage annuels comparatifs pour 1000 lumens – 1,79 \$ sur une base de 3000 heures et 0,08 \$ par kWh.

Les résultats photométriques ont été obtenus dans le laboratoire de Day-Brite, lequel a reçu l'accréditation NVLAP du National Institute of Standards and Technology.

Les valeurs photométriques sont fondées sur les essais stipulés dans la norme LM-79.

## Distribution des candelas

Angle vertical	Angle horizontal			
	0°	45°	90°	-45°
0	4455	4455	4455	4455
5	4600	4600	4600	4600
15	5206	5206	5206	5206
25	4734	4734	4734	4734
35	3743	3743	3743	3743
45	2338	2338	2338	2338
55	1711	1711	1711	1711
65	1116	1116	1116	1116
75	379	379	379	379
85	76	76	76	76
95	44	44	44	44
105	54	54	54	54
115	42	42	42	42
125	33	33	33	33
135	33	33	33	33
145	28	28	28	28
155	20	20	20	20
165	14	14	14	14
175	9	9	9	9

## Distribution d'éclairage

Degrés	Lumens	% lumineaire
0-30	4090	35,3
0-40	6390	55,1
0-60	9744	84,0
0-90	11359	98,0
90-120	148	1,3
90-130	178	1,5
90-150	221	1,9
90-180	235	2,0
0-180	11594	100,0

## Luminance moyenne

Angle	Ext.	45°	Trans.
45	14897	12710	14897
55	11398	9431	11398
65	8045	6436	8045
75	3077	2366	3077
85	730	534	730

## Coefficients d'utilisation

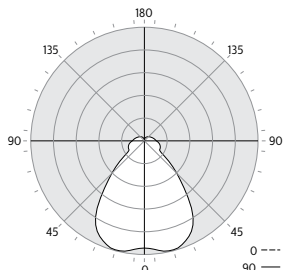
RÉFLEXION DE LA CAVITÉ DU PLANCHER EFFICACE 20 PAR (pbg = 0,20)

Plafond (pcc)	80%			70%			50%		
	70	50	30	70	50	30	50	30	
Murs (pw)	70	50	30	70	50	30	50	30	
RCP	Méthode de cavité zonale - réflexion efficace au sol = 20%								
Rapport de cavité de la pièce	0	119	119	116	116	116	110	110	
1	110	106	102	107	103	100	99	96	
2	101	94	88	98	92	86	88	83	
3	93	83	76	90	82	75	79	73	
4	86	75	67	83	73	66	71	64	
5	79	67	59	77	66	59	64	57	
6	74	61	53	72	60	52	58	51	
7	69	56	48	67	55	47	53	46	
8	64	51	43	62	51	43	49	42	
9	60	47	40	59	47	39	45	39	
10	56	44	36	55	43	36	42	36	

Luminaire DEL rond pour très grande hauteur RBX, 10 000 lumens nominaux émis, ouvert 16 po, réflecteur en acrylique blanc

No de catalogue RBX10L840-UNV-WT-ARR16SL

No de rapport: 36836



Critère d'espace : 1,3      Puis. à l'entrée: 87  
Lampe: DEL      Efficacité: 134lm/W  
Lumens à la sortie: 11611

Coûts énergétiques d'éclairage annuels comparatifs pour 1000 lumens – 1,79 \$ sur une base de 3000 heures et 0,08 \$ par kWh.

Les résultats photométriques ont été obtenus dans le laboratoire de Day-Brite, lequel a reçu l'accréditation NVLAP du National Institute of Standards and Technology.

Les valeurs photométriques sont fondées sur les essais stipulés dans la norme LM-79.

## Distribution des candelas

Angle vertical	Angle horizontal			
	0°	45°	90°	-45°
0	4275	4275	4275	4275
5	4337	4337	4337	4337
15	4496	4496	4496	4496
25	4203	4203	4203	4203
35	3276	3276	3276	3276
45	1824	1824	1824	1824
55	818	818	818	818
65	698	698	698	698
75	643	643	643	643
85	539	539	539	539
95	438	438	438	438
105	375	375	375	375
115	316	316	316	316
125	267	267	267	267
135	226	226	226	226
145	188	188	188	188
155	148	148	148	148
165	100	100	100	100
175	37	37	37	37

## Distribution d'éclairage

Degrés	Lumens	% lumineaire
0-30	3613	31,1
0-40	5626	48,5
0-60	7831	67,4
0-90	9784	84,3
90-120	1190	10,3
90-130	1431	12,3
90-150	1725	14,9
90-180	1828	15,7
0-180	11611	100,0

## Luminance moyenne

Angle	Ext.	45°	Trans.
45	11623	9917	11623
55	5453	4512	5453
65	5032	4025	5032
75	5227	4019	5227
85	5203	3804	5203

## Coefficients d'utilisation

RÉFLEXION DE LA CAVITÉ DU PLANCHER EFFICACE 20 PAR (pbg = 0,20)

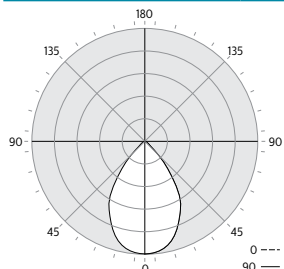
Plafond (pcc)	80%			70%			50%		
	70	50	30	70	50	30	50	30	
Murs (pw)	70	50	30	70	50	30	50	30	
RCP	Méthode de cavité zonale - réflexion efficace au sol = 20%								
Rapport de cavité de la pièce	0	115	115	111	111	111	102	102	
1	105	100	96	100	96	92	89	86	
2	96	88	82	92	85	79	79	74	
3	89	79	71	85	76	69	71	65	
4	82	71	63	78	68	61	64	58	
5	76	64	56	73	62	54	58	52	
6	71	58	50	68	57	49	53	47	
7	66	53	45	63	52	44	49	42	
8	62	49	41	59	48	40	45	39	
9	58	45	38	56	44	37	42	36	
10	54	42	35	52	41	34	39	33	

# RBX DEL rond pour très grande hauteur

10 000, 15 000 ou 20 000 lumens

Luminaire DEL rond pour très grande hauteur RBX, 15 000 lumens nominaux émis, ouvert 22 po, réflecteur en aluminium anodisé

No de catalogue RBX15L840-UNV-WT-A22R  
No de rapport: 35651



Critère d'espace: 1,0      Puis. à l'entrée: 132  
Lampe: DEL      Efficacité: 108 lm/W  
Lumens à la sortie: 14 247 lm

Coûts énergétiques d'éclairage annuels comparatifs pour 1000 lumens – 2.22 \$ sur une base de 3000 heures et 0,08 \$ par kWh.

Les résultats photométriques ont été obtenus dans le laboratoire de Day-Brite, lequel a reçu l'accréditation NVLAP du National Institute of Standards and Technology.

Les valeurs photométriques sont fondées sur les essais stipulés dans la norme LM-79.

## Distribution des candelas

Angle vertical	Angle horizontal			
	0°	45°	90°	-45°
0	11765	11765	11765	11765
5	11677	11677	11677	11677
15	10816	10816	10816	10816
25	8706	8706	8706	8706
35	5768	5768	5768	5768
45	2076	2076	2076	2076
55	553	553	553	553
65	266	266	266	266
75	104	104	104	104
85	15	15	15	15
95	0	0	0	0
105	0	0	0	0
115	0	0	0	0
125	0	0	0	0
135	0	0	0	0
145	0	0	0	0
155	0	0	0	0
165	1	1	1	1
175	2	2	2	2

## Distribution d'éclairage

Degrés	Lumens	% luminaire
0-30	8124	57,0
0-40	11668	81,9
0-60	13845	97,2
0-90	14247	100,0
90-120	0	0,0
90-130	0	0,0
90-150	0	0,0
90-180	0	0,0
0-180	14247	100,0

## Luminance moyenne

Angle	Ext.	45°	Trans.
45	6615	5584	6615
55	1823	1492	1823
65	935	741	935
75	408	311	408
85	66	48	66

## Coefficients d'utilisation

RÉFLEXION DE LA CAVITÉ DU PLANCHER EFFICACE 20 PAR (pbg = 0,20)

Plafond (pcc)	80%			70%			50%		
	70	50	30	70	50	30	50	30	
Murs (pw)	70	50	30	70	50	30	50	30	
RCP	Méthode de cavité zonale - réflexion efficace au sol = 20%								
Rapport de cavité de la pièce	0	119	119	119	116	116	116	111	111
	1	113	110	107	110	107	105	103	101
	2	106	101	96	104	99	95	96	92
	3	100	93	87	98	91	86	88	84
	4	94	85	79	92	84	78	82	77
	5	88	79	72	87	78	72	76	71
	6	83	73	67	82	73	66	71	65
	7	79	68	62	77	68	61	66	60
	8	74	64	57	73	63	57	62	56
	9	70	60	53	69	59	53	58	52
10	67	56	49	65	55	49	55	49	

## Liste de tests photométriques

No de catalogue	No test	Lumens émis	Puissance à l'entrée (W)*	Efficacité**
RBX20L835-UNV-WT-ARR16S	36336	20 366	158	129
RBX20L835-UNV-WT-ARR16SL	36333	20 130	158	128
RBX20L835-UNV-WT-ARR22S	36340	20 383	158	129
RBX20L835-UNV-WT-ARR22SL	36337	20 284	158	128
RBX20L835-UNV-WT-ARR22	36342	19 381	159	122
RBX20L835-UNV-WT-A22R	36346	16 105	158	102
RBX20L840-UNV-WT-ARR16S	36186	21 206	159	133
RBX20L840-UNV-WT-ARR16SL	36189	20 868	159	131
RBX20L840-UNV-WT-ARR22S	36193	21 146	159	133
RBX20L840-UNV-WT-ARR22SL	36190	21 060	159	133
RBX20L840-UNV-WT-ARR22	36194	20 122	159	127
RBX20L840-UNV-WT-A22R	36199	16 710	159	105
RBX15L835-UNV-WT-ARR16S	35698	17 920	131	136
RBX15L835-UNV-WT-ARR16SL	35691	17 704	131	135
RBX15L835-UNV-WT-ARR22S	35683	17 928	131	136
RBX15L835-UNV-WT-ARR22SL	35690	17 799	131	136
RBX15L835-UNV-WT-ARR22	35682	16 980	131	129
RBX15L835-UNV-WT-A22R	35674	14 132	131	108

No de catalogue	No test	Lumens émis	Puissance à l'entrée (W)*	Efficacité**
RBX15L840-UNV-WT-ARR16S	35627	17 996	132	137
RBX15L840-UNV-WT-ARR16SL	35634	17 708	132	135
RBX15L840-UNV-WT-ARR22S	35642	17 942	132	136
RBX15L840-UNV-WT-ARR22SL	35635	17 849	132	136
RBX15L840-UNV-WT-ARR22	35643	17 066	132	130
RBX15L840-UNV-WT-A22R	35651	14 247	132	108
RBX10L835-UNV-WT-ARR16S	36396	11 128	86	129
RBX10L835-UNV-WT-ARR16SL	36399	10 968	86	127
RBX10L835-UNV-WT-ARR22S	36403	11 117	86	129
RBX10L835-UNV-WT-ARR22SL	36400	11 016	86	128
RBX10L835-UNV-WT-ARR22	36404	10 531	86	122
RBX10L835-UNV-WT-A22R	36407	8 791	86	102
RBX10L840-UNV-WT-ARR16S	36830	11 594	87	134
RBX10L840-UNV-WT-ARR16SL	36836	11 611	87	134
RBX10L840-UNV-WT-ARR22S	36841	11 596	87	134
RBX10L840-UNV-WT-ARR22SL	36842	11 408	87	132
RBX10L840-UNV-WT-ARR22	36846	10 860	87	125
RBX10L840-UNV-WT-A22R	36850	8 921	87	103

\* Ajouter 7% pour le modèle 347V.

\*\* Modèles « UNV ».



© 2019 Signify Holding. Tous droits réservés. Signify ne fait aucune déclaration ni ne donne aucune garantie quant à l'exactitude et à l'exhaustivité des informations fournies dans les présentes et ne serait être tenu responsable de toute mesure prise sur leur fondement. Les informations présentées dans ce document ne constituent pas une offre commerciale et ne font partie d'aucun devis ni contrat, à moins qu'il n'en soit convenu autrement avec Signify. Toutes les marques déposées appartiennent à Signify Holding et à leurs propriétaires respectifs.

Signify North America Corporation  
200 Franklin Square Drive,  
Somerset, NJ 08873  
Téléphone 855-486-2216

Signify Canada Ltd.  
281 Hillmount Road,  
Markham, ON, Canada L6C 2S3  
Téléphone 800-668-9008