

Classified

LIGHTOLIER

IS-MD1R

Downlight Dual Select

Instructions for Installation and Operation

⚠ WARNINGS

- Read all instructions before starting to install fixtures.
- Retain these instructions for future reference.
- This product is for installation indoors only.
- **DANGER - RISK OF FIRE, INJURY AND DEATH.** This fixture must be installed in accordance with local electrical codes and ordinances. All work must be done by a qualified electrician.
- **DANGER - RISK OF FIRE, INJURY AND DEATH.** Make certain power is OFF from the electrical panel before starting installation or attempting any maintenance.
- **DANGER RISK OF FIRE INJURY AND DEATH.** Do not damage insulation on wires. Do not expose wires to sharp edges or objects.
- Secure and protect incoming supply wire and any control wire with a suitable cable restraint (supplied by installer).
- Only supply voltage as labeled on the product.
- Fixture must be properly grounded.
- Do not install if any part appears to be damaged.
- This device complies with part 15 of the FCC Rules. Operation is subject to the following two conditions: (1) This device may not cause harmful interference, and (2) this device must accept any interference received, including interference that may cause undesired operation.
- Note: This equipment has been tested and found to comply with the limits for a Class B digital device, pursuant to part 15 of the FCC Rules. These limits are designed to provide reasonable protection against harmful interference in a residential installation. This equipment generates, uses and can radiate radio frequency energy and, if not installed and used in accordance with instructions, may cause harmful interference to radio communications. However, there is no guarantee that interference will not occur in a particular installation. If this equipment does cause harmful interference to radio or television reception, which can be determined by turning the equipment off and on, the user is encouraged to try to correct the interference by one or more of the following measures:
 - Reorient or relocate the receiving antenna.
 - Increase the separation between the equipment and the receiver.
 - Connect the equipment into an outlet on a circuit different from that to which the receiver is connected.
 - Consult the dealer or an experienced radio/TV technician for help.
- Conforms CAN ICES-005 (B) / NMB-005 (B)
- Downlight DS max. operating temp under IC rated environment 25°C.

1

Classified

IS-MD1R Downlight

Installation

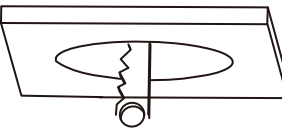
STEP 1

Confirm that there is no electrical power on the circuit where the luminaire will be connected.

STEP 2

Use the Installation template provided to make the hole in the ceiling, if needed you can use the dimensions provided below for different size luminaires:

3-inch round	Ø3-1/4" (82.5mm)
4-inch round	Ø4-1/4" (108mm)
6-inch round	Ø6-1/4" (158mm)
8-inch round	Ø8-1/4" (210mm)



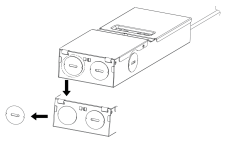
2

Classified

IS-MD1R Downlight

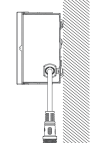
STEP 3

Open the splice box cover and only remove the knockout needed. Incoming wires must be secured with an appropriate restraint (provided by installer).



STEP 4

Secure the splice box to the building structure in accordance with applicable codes.



WARNING – Attach the Driver/Splice Box to a secure structural part of the building per applicable codes. Use optional 10 foot long extension cord (sold separately) if additional cord length is needed. Only one extension cord may be used with each luminaire.

3

Classified

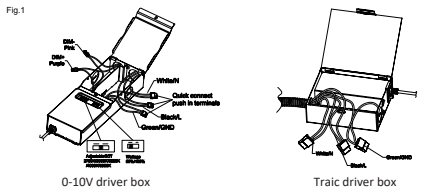
IS-MD1R Downlight

Driver Wiring

STEP 5

WITH THE POWER OFF, make electrical connectors as shown in Fig 1 below.

Fig 1



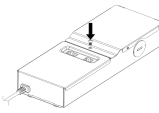
0-10V driver box Traic driver box

WARNING RISK OF FIRE, INJURY AND DEATH. Use wire nuts provided which are thermally rated for use in a luminaire splice compartment. Box must be grounded.

Note: Select and adjust Lumen and Color settings (where provided) BEFORE installing the luminaire into the ceiling.

STEP 6

Carefully place all wiring into the splice box and close the cover.



WARNING Risk of Fire - Be careful not to crush or cut wires when closing the splice box cover.

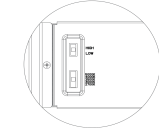
4

Classified

IS-MD1R Downlight

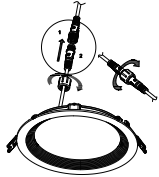
STEP 7

Select desired the color temperature and lumen output with the switches (see image below) BEFORE installing in the ceiling. Factory default settings of 4000K and max lumens



STEP 8

Place the cord from the Driver/Splice box through the opening in the ceiling and connect it to the cord from the fixture by inserting connectors (1 & 2) and then securing them together using the threaded collar.



***Note :** choisir les réglages de lumens et de couleur (si possibles) AVANT d'installer le luminaire dans le plafond.

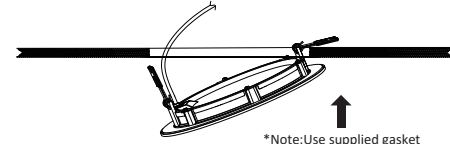
5

Classified

IS-MD1R Downlight

STEP 9

Hold the luminaire to insert one spring through the ceiling hole and then bend the other spring upward to insert it through the hole.



***Note:** Use supplied gasket when needed for air seal.

WARNING Risk of Fire - Be careful not to crush or cut cord when routing cord from driver to luminaire

6

© 2021 Signify Holding. All rights reserved. The information provided herein is subject to change without notice. Signify does not give any representation or warranty as to the accuracy or completeness of the information included herein and shall not be liable for any action in reliance thereon. The information presented in this document is not intended as any commercial offer and does not form part of any quotation or contract, unless otherwise agreed by Signify.

2/28/2022 page 1 www.lightolier.com

Signify North America Corporation
400 Crossing Blvd, Suite 600
Bridgewater, NJ 08807
Telephone 855-486-2216

Signify Canada Ltd.
281 Hillmount Road,
Markham, ON, Canada L3C 2S3
Telephone 800-668-9008

All trademarks are owned by Signify Holding or their respective owners.

GENLYTE SOLUTIONS
a Signify business

LIGHTOLIER	IS-MD1R
	Encastré double sélection
	Directives d'installation et d'exploitation

⚠ AVERTISSEMENT

- Avant d'installer les luminaires bien lire les directives
- Garder ces directives pour une référence future
- Ce produit convient seulement à une installation à l'intérieur
- DANGER – RISQUE D'INCENDIE, BLESSURES ET DÉCÈS.** Ce luminaire doit être câblé en respectant les exigences des codes électriques et des règlements locaux. Tout le travail doit être effectué par un électricien qualifié
- DANGER – RISQUE D'INCENDIE, BLESSURES ET DÉCÈS.** S'assurer que l'alimentation est COUPÉE au panneau électrique avant de débiter l'installation ou l'entretien
- RISQUE D'INCENDIE, BLESSURES ET DÉCÈS.** Ne pas endommager l'isolant sur les fils. Ne pas laisser les fils entrer en contact avec les extrémités ou objets tranchants. Protéger tout le câblage entrant dans la boîte d'épissures avec des retenues de câble adéquates
- Alimenter seulement avec la tension indiquée sur le produit
- Effectuer une mise à la terre adéquate
- Ne pas installer si des pièces semblent endommagées
- This device complies with part 15 of the FCC Rules. Operation is subject to the following two conditions: (1) This device may not cause harmful interference, and (2) this device must accept any interference received, including interference that may cause undesired operation.
- Note: This equipment has been tested and found to comply with the limits for a Class B digital device, pursuant to part 15 of the FCC Rules. These limits are designed to provide reasonable protection against harmful interference in a residential installation. This equipment generates, uses and can radiate radio frequency energy and, if not installed and used in accordance with instructions, may cause harmful interference to radio communications. However, there is no guarantee that interference will not occur in a particular installation. If this equipment does cause harmful interference to radio or television reception, which can be determined by turning the equipment off and on, the user is encouraged to try to correct the interference by one or more of the following measures:
 - Reorient or relocate the receiving antenna.
 - Increase the separation between the equipment and the receiver.
 - Connect the equipment into an outlet on a circuit different from that to which the receiver is connected.
 - Consult the dealer or an experienced radio/TV technician for help.
 - Conforme CAN ICES-005 (B) / NMB-005 (B)
 - Downlight DS max. température de fonctionnement sous environnement nominal IC 25°C.

1

IS-MD1R Encastré

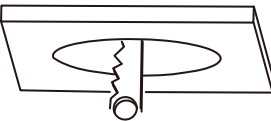
Installation ÉTAPE 1

S'assurer que l'alimentation a vraiment été coupée au circuit auquel le luminaire est connecté.

ÉTAPE 2

Pour percer l'ouverture dans le plafond, utiliser le gabarit d'installation fourni. Si nécessaire vous pouvez utiliser les dimensions fournies ci-dessous pour différentes tailles de luminaires.

Rond 3 pouces	Ø 3-1/4"po(82.5mm)
Rond 4 pouces	Ø 4-1/4 po (108mm)
Rond 6 pouces	Ø 6-1/4 po (158mm)
Rond 8 pouces	Ø 8-1/4"po(210mm)

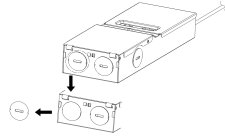


2

IS-MD1R Encastré

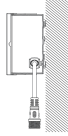
ÉTAPE 3

Ouvrir la boîte d'épissures et ne retirer que l'entrée défonçable requise. Les fils entrants doivent être rattachés avec une retenue adéquate (fournie par l'installateur).



ÉTAPE 4

Rattacher la boîte d'épissures à la structure de l'immeuble en respectant les exigences des codes applicables.



AVERTISSEMENT – Rattacher la boîte du pilote/d'épissures à une pièce de structure sécuritaire faisant partie de l'immeuble et en respectant les codes applicables. Utiliser le cordon de rallonge de 10 pieds en option (vendu séparément) si une longueur de cordon additionnelle est requise. N'utiliser qu'un cordon de rallonge par luminaire.

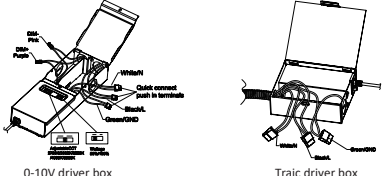
3

IS-MD1R Encastré

Câblage du pilote ÉTAPE 5

UNE FOIS L'ALIMENTATION COUPÉE, effectuer les connexions électriques tel qu'illustré dans la Fig. 1 ci-dessous.

Fig.1



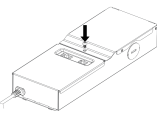
0-10V driver box Traic driver box

AVERTISSEMENT RISQUE D'INCENDIE < BLESSURE ET DÉCÈS. Utiliser les capuchons de connexion qui sont classifiés thermiquement adéquat pour utilisation dans le logement d'épissures du luminaire.

*Note : choisir et ajuster les réglages de lumens et couleurs (si possibles) AVANT d'installer le luminaire dans le plafond.

ÉTAPE 6

Replacer soigneusement tout le câblage dans la boîte d'épissures et refermer le couvercle.



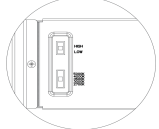
AVERTISSEMENT Risque d'incendie – S'assurer de ne pas écraser ou couper les fils lorsque vous refermez le couvercle de la boîte.

4

IS-MD1R Encastré

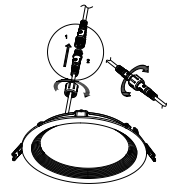
ÉTAPE 7

À l'aide des interrupteurs (voir image ci-dessous) et AVANT d'installer dans le plafond, choisir la température de couleur et le flux lumineux recherchés. Downlight plat DS max. Paramètres d'usine par défaut de 4000K et max lumens.



ÉTAPE 8

Insérer le cordon de la boîte du pilote/d'épissures dans l'ouverture du plafond et le connecter dans le cordon du luminaire en insérant les connecteurs (1 et 2) et puis les rattacher ensemble à l'aide du collier fileté.



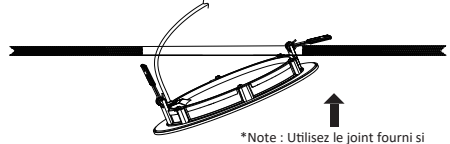
***Note : choisir les réglages de lumens et de couleur (si possibles) AVANT d'installer le luminaire dans le plafond.**

5

IS-MD1R Encastré

IS-SD5R ÉTAPE 9

Retenir le luminaire afin de pouvoir insérer un ressort dans le trou du plafond et puis plier l'autre ressort pour l'insérer dans le trou.



*Note : Utilisez le joint fourni si nécessaire pour l'étanchéité à l'air.

AVERTISSEMENT Risque d'incendie – S'assurer de ne pas écraser ou couper le cordon lorsque vous l'acheminez du pilote au luminaire.

GENIYTE SOLUTIONS
a |ignity business

©2021 Signify Holding. Tous droits réservés. L'information retrouvée dans la présente est sujette à changement sans préavis. Signify ne fait aucune déclaration ni ne donne aucune garantie quant à l'exactitude ou à l'exhaustivité des informations fournies dans les présentes et ne serait être tenu responsable de toute mesure prise sur leur fondement. Les informations présentées dans ce document ne constituent pas une offre commerciale et ne font partie d'aucun devis ni contrat, à moins qu'il n'en soit convenu autrement avec Signify.
28/02/2022 page 2 www.lightolier.com

Signify North America Corporation
400 Crossing Blvd, Suite 600
Bridgewater, NJ 08807
Téléphone 855-486-2216

Signify Canada Ltd.
281 Hillmount Road,
Markham, ON, Canada L6C 2S3
Téléphone 500-668-9008

Toutes les marques déposées appartiennent à Signify Holding et à leurs propriétaires respectifs.

6

Classified	LIGHTOLIER	IS-MD1R
		Luminario Plano de empotrar
		Instrucciones de Instalación y operación

⚠ ADVERTENCIA

- Lea todas las instrucciones antes de comenzar a instalar las luminarias.
- Conserve estas instrucciones para futuras consultas.
- Este producto es solo para instalación en interiores.
- PELIGRO: RIESGO DE INCENDIO, LESIONES O MUERTE. Esta luminaria debe instalarse de acuerdo con los códigos y ordenanzas eléctricas locales. Todo el trabajo debe ser realizado por un electricista calificado.
- PELIGRO: RIESGO DE INCENDIO, LESIONES O MUERTE. Asegúrese de que el panel eléctrico esté desconectado antes de comenzar la instalación o realizar cualquier mantenimiento.
- PELIGRO: RIESGO DE INCENDIO, LESIONES O MUERTE. No dañe el aislamiento de los cables. No exponga los cables a bordes u objetos afilados.
- Asegure y proteja el cable de alimentación de entrada y cualquier cable de control con un retenedor de cables adecuado (suministrado por el instalador).
- Suministre únicamente el voltaje indicado en la etiqueta del producto.
- La luminaria debe estar correctamente conectada a tierra.
- No la instale si alguna pieza parece estar dañada. Este dispositivo cumple con la sección 15 de las Normas de la FCC. Su funcionamiento está sujeto a las condiciones siguientes: (1) Este dispositivo no puede causar interferencias perjudiciales y (2) este dispositivo debe aceptar cualquier interferencia recibida, incluyendo las que puedan causar un funcionamiento no deseado.

Nota: Este equipo ha sido probado y cumple con los límites establecidos para dispositivos digitales de Clase B, según la sección 15 de las Normas de la FCC. Estos límites están diseñados para proporcionar una protección razonable contra interferencias perjudiciales en instalaciones residenciales. Este equipo genera, utiliza y puede radiar energía de radiofrecuencia y, si no se instala y utiliza de acuerdo con las instrucciones, puede causar interferencias perjudiciales en las comunicaciones por radio. Sin embargo, no se garantiza que no se produzcan interferencias en una instalación específica. Si este equipo causa interferencias perjudiciales en la recepción de radio o televisión, lo cual puede determinarse encendiéndolo y apagándolo, se recomienda al usuario que intente corregir la interferencia mediante una o más de las siguientes medidas:
Reorientar o reubicar la antena receptora.
Aumentar la separación entre el equipo y el receptor. • Conecte el equipo a una toma de corriente de un circuito diferente al del receptor.
• Consulte al distribuidor o a un técnico de radio/TV con experiencia para obtener ayuda.
• Conforme a CAN ICES-005 (B) / NMB-005 (B)
• Temperatura máxima de funcionamiento del downlight DS en un entorno con clasificación IC: 25 ° C.

LED

1

Classified

IS-MD1R Luminario Plano de empotrar

Installation

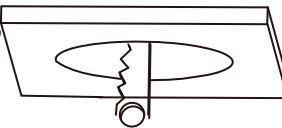
PASO 1

Confirme que no haya corriente eléctrica en el circuito donde se conectará la luminaria.

PASO 2

Utilice la plantilla de instalación proporcionada para hacer el orificio en el techo. Si es necesario, puede usar las dimensiones que se indican a continuación para luminarias de diferentes tamaños:

3 pulgadas circular	Ø3-1/4" (82.5mm)
4 pulgadas circular	Ø4-1/4" (108mm)
6 pulgadas circular	Ø6-1/4" (158mm)
8 pulgadas circular	Ø8-1/4" (210mm)



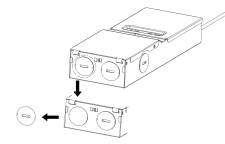
2

Classified

IS-MD1R Luminario Plano de empotrar

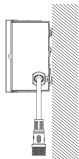
PASO 3

Abra la tapa de la caja de empalme y retire solo el orificio ciego necesario. Los cables entrantes deben asegurarse con un dispositivo de sujeción adecuado (proporcionado por el instalador).



PASO 4

Fije la caja de empalme a la estructura del edificio de acuerdo con la normativa aplicable.



ADVERTENCIA: Conecte el controlador/caja de empalme a una parte estructural segura del edificio, según la normativa aplicable. Utilice un cable de extensión opcional de 3 metros (se vende por separado) si necesita más longitud. Solo se puede utilizar un cable de extensión por luminaria.

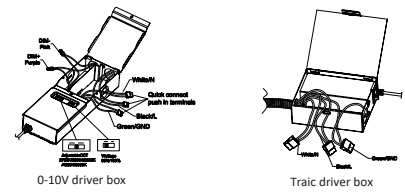
3

Classified

IS-MD1R Luminario Plano de empotrar

Cableado **PASO 5**

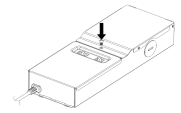
CON LA ALIMENTACIÓN APAGADA, realice las conexiones eléctricas como se muestra en la Fig. 1 a continuación.



ADVERTENCIA: RIESGO DE INCENDIO, LESIONES O MUERTE. Utilice las tuercas para cables proporcionadas, con clasificación térmica para su uso en el compartimento de empalme de la luminaria. La caja debe estar conectada a tierra.
Nota: Seleccione y ajuste la configuración de lúmenes y color (si corresponde) ANTES de instalar la luminaria en el techo.

PASO 6

Coloque con cuidado todo el cableado en la caja de empalme y cierre la tapa.



ADVERTENCIA: Riesgo de incendio: Tenga cuidado de no aplastar ni cortar los cables al cerrar la tapa de la caja de empalme.

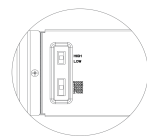
4

Classified

IS-MD1R Luminario Plano de empotrar


PASO 7

Seleccione la temperatura de color y la salida de lúmenes deseada con los interruptores (ver imagen a continuación) ANTES de instalar la luminaria en el techo. Configuración predeterminada de fábrica: 4000 K y lúmenes máximos.



PASO 8

Pase el cable del controlador/caja de empalme a través de la abertura en el techo y conéctelo al cable de la luminaria insertando los conectores (1 y 2) y asegurándolos con el collar roscado.



***Nota:** Seleccione la configuración de lúmenes y color (si corresponde) ANTES de instalar la luminaria en el techo.

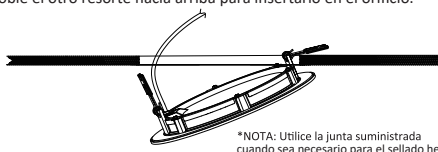
5

Classified

IS-MD1R Luminario Plano de empotrar

PASO 9

Sujete la luminaria para insertar un resorte en el orificio del techo y luego doble el otro resorte hacia arriba para insertarlo en el orificio.



***NOTA:** Utilice la junta suministrada cuando sea necesario para el sellado hermético.

ADVERTENCIA: Riesgo de incendio: Tenga cuidado de no aplastar ni cortar el cable al pasarlo del controlador a la luminaria.

Al utilizar el anillo de ajuste opcional, alinee la luminaria sobre el marco de color y júntelos. Una vez unidos, localice las pestañas dobladas alrededor del marco. Doble las pestañas hacia adentro con la mano hasta que el marco quede bien fijado a la luminaria.

6