

Avec **FloatPlane**, il n'a jamais été aussi simple d'intégrer l'élégance et la sportivité dans votre espace à moindre coût. Frais et ludique, avec les options de profil «Curve» et «Edge», le rendement de FloatPlane rivalise avec des luminaires DEL haut de gamme, au prix abordable pour respecter votre budget.

Projet: _____

Emplacement: _____

No de catalogue: _____

Type de luminaire: _____

Id. ligne: _____ Qté: _____

Notes: _____

Guide pour commander

exemple: 24G8LEEA087DSWNR, A2-24

Gamme	Version	Source	IRC/TCP ¹	Lumens ¹	Optiques	Distribution	Longueur d'enfilade
24		L			A		
24	G8 Edge mural	L DEL	A IRC 80/4000K	C 4200 lm/4 pi	A Diffuseur en acrylique	A Diffuseur en acrylique	O4 4 pi
	R8 Curve mural		D IRC 80/2700K			D Trousse d'éclairage vers le bas 45%	O6 6 pi
			B IRC 80/3500K	E 3100 lm/4 pi		G Trousse d'éclairage vers le bas 75%	O8 8 pi
			C IRC 80/3000K	G 2200 lm/4 pi		H Trousse d'éclairage vers le bas 90%	xx Longueur totale de l'enfilade (en incréments de 2 pi)
			S IRC 90/3500K			J Trousse d'éclairage vers le bas 100%	
			2 IRC 80, 2700-6500K blanc réglable 2 can. (confirmer les contrôles) ^{5,12}				

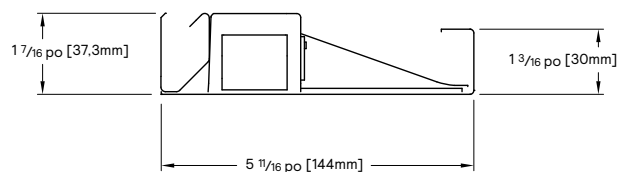
Options de câblage ^{2,7}		Tension	Pilote	Finis	Option	Système/contrôles ¹⁰
7	Circuit simple	D UNV 120-277V	E Advance Xitanium 0-10V (grad. 1%)	W Blanc de série	N Aucun	NN Aucun
E	Circuit double A/B (sections 4 pi alt.)	3 347V ³		T Argent titane		
M	Circuit simple + câblage auxiliaire ⁶	D UNV 120-277V	D Advance Xitanium DALI (grad. 5%) ³	B Noir		
N	Circuit simple + bloc-batterie ³		H Lutron EcoSystem LDE1 (<grad. 1%, atténuation à noir) ³	P Aqua pacifique		
		D UNV 120-277V	S Advance Xitanium SR (grad. 1%) ³	Y Jaune surf		NN Aucun
7	Circuit simple			F Couleur à l'usine ⁹		RA Capteur RF Interact Pro, permet le contrôle d'éclairage sans fil en réseau ⁴
N	Circuit simple + bloc-batterie ³			C Personnalisé		NN Aucun
R	Circuit simple + relais de dérivation de capteur UL924 ¹¹					
7	Circuit simple	L Basse tension (48-54V c.c.)	P Contrôleur d'éclairage Ethernet ⁸			NN Aucun
N	Bloc-batterie					

- Les valeurs nominales se retrouvent dans la plage. Consultez les données photométriques pour connaître l'IRC, la température de couleur, les lumens et la distribution de la configuration choisie. Les trousse d'éclairage direct réduisent l'efficacité optique.
 - Les types de câblage ne sont pas disponibles avec toutes les configurations. Consulter Ledalite pour la liste complète disponible.
 - 347V non offert avec bloc-batterie, DALI, Lutron EcoSystem ou pilotes compatibles aux capteurs ou options Interact Pro.
 - Les options Interact requièrent du matériel de contrôles séparés de Signify.
 - L'option de blanc sélectionnable n'est offerte qu'avec les luminaires câblés pour Interact Office (alimentation par Ethernet). Pour le blanc sélectionnable avec DALI (DT6 ou DT8), 0-10V, série T de Lutron ou contrôle DMX, veuillez vous renseigner sur les options conçus sur demande.
 - Le câblage auxiliaire n'est pas offert avec les luminaires câblés Interact Pro, Interact Office.
 - Les luminaires sont préfilés aux deux extrémités avec des connecteurs à branchement rapide à une extrémité pour un circuit standard et un fil de déclenchement pour bloc-batterie (si applicable). Chaque circuit offre son propre conducteur neutre. Tous les circuits sont clairement étiquetés à chaque extrémité. Les options à raccord coupe-fil peuvent offrir soit un ensemble supplémentaire de (4) fils d'alimentation et de gradation (noir/blanc/pourpre/gris) ou un fil de déclenchement de bloc-batterie (orange) dans un module sélectionné, veuillez consulter l'usine pour d'autres options de raccord coupe-fil.
 - Pour l'alimentation électrique par câble Ethernet, le câble CAT5/CAT6 n'est pas inclus. Le prescripteur devrait s'entendre avec l'entrepreneur pour la couleur du câble désiré.
 - La couleur à l'usine inclut des finis de qualité supérieure différents des autres gammes de produits Ledalite comme ceux offerts avec EyeLine et ModifiLy. Les options sont illustrées en page 4. Veuillez spécifier le fini exact lors de la commande.
 - Les capteurs sont seulement offerts en blanc mais peuvent être agencés à tous les finis de luminaires.
 - Le relais de dérivation de capteur homologué UL924 est installé à l'usine entre le pilote et le capteur. L'option de captation intégrée doit être commandée. Doit être installé avec un dispositif homologué UL1008.
 - Cette option est qualifiée comme conçue et fabriquée sur mesure. D'autres options non illustrées dans la présente sont possibles par demande de conçu et fabriqué sur mesure. Des délais de livraison et des quantités de commande minimales peuvent varier, veuillez consulter l'usine.
- Note:** en raison de l'amélioration continue des produits, Ledalite se réserve le droit de modifier ces spécifications sans préavis.

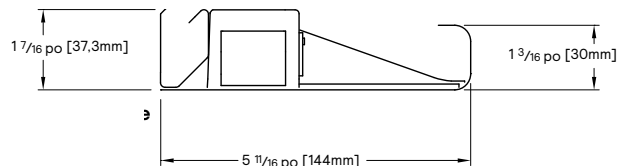
FloatPlane mural

Vue transversale

Edge

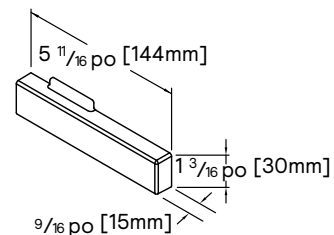


Curve

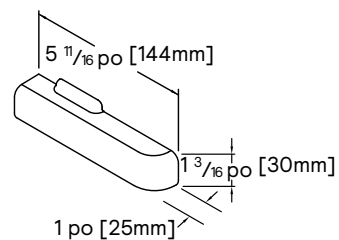


Vue transversale – embouts

Edge

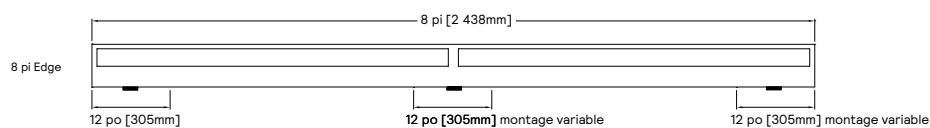
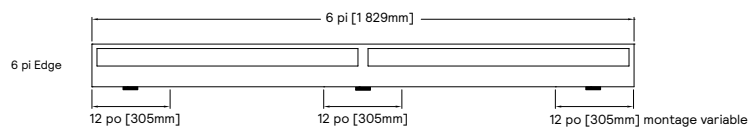
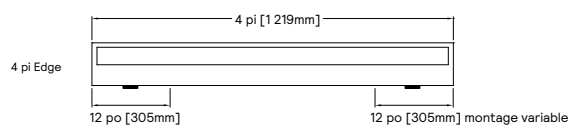


Curve

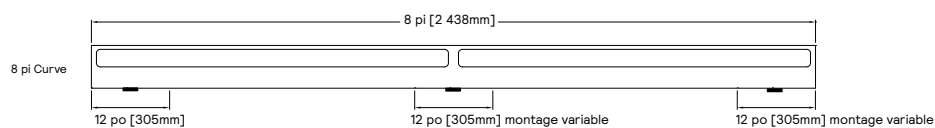
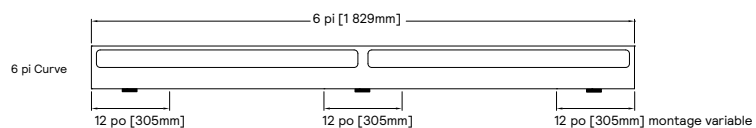
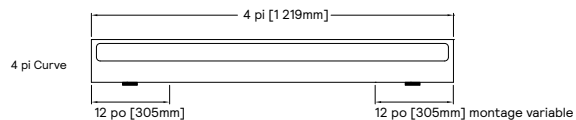


Détails et dimensions du module

Edge



Curve



Options de fini



Blanc



Argent titane



Noir



Gris graphite



Jaune Surf



Aqua pacifique



Rouge course



Or héros (lustré)



Argent Nova (lustré)



Noir venim (texturé)



Personnalisé

FloatPlane mural

Spécifications

Système optique

La lumière blanche émise par des matrices de DEL linéaires doubles à orientation latérale est diffusée et redirigée dans les hémisphères supérieur et inférieur grâce à une combinaison d'éléments très réfléchissants et de diffuseurs en acrylique. Il en résulte une distribution indirecte/directe très efficace avec 70 % vers le haut/30 % vers le bas et une distribution asymétrique dans l'hémisphère supérieur. Les diffuseurs de polymère sur la surface inférieure avec une ouverture optique de 2-1/4 po procure une luminosité uniforme et contrôlée maximisant ainsi le confort visuel du luminaire et l'efficacité du luminaire. Des ensembles d'optiques variables installables en usine ou sur le site sont disponibles pour modifier la distribution de la lumière à 45 %, 75 %, 90 % ou près de 100 % vers le bas. Des couvercles contre la poussière installables sur le site sont disponibles pour les versions suspendues.

Boîtier

Acier laminé à froid de calibre 18 formé avec précision. Dimensions approximatives de la section transversale : 1,2 po h x 5,7 po l.

Embouts

Des embouts en aluminium moulé sont disponibles en versions Edge ou Curve pour s'harmoniser au boîtier.

Fini

Revêtement en poudre de haute qualité disponible en fini blanc mat, noir, argent titane ou gris graphite. Les finis de qualité supérieur comme aqua pacifique, jaune surf, rouge course, or héros, argent nova et noir venim sont offerts pour une légère surcharge par pied. D'autres couleurs à l'usine de première qualité comme le or héros et le rouge couses sont également offertes. FloatPlane peut également être spécifié avec toute couleur sur demande et sera sujet à des frais de montage à régler une seule fois. Les finis différents du blanc standard peuvent être sujets à une chute de 15 % de l'efficacité. Les capteurs en option (comme SpaceWise et Interact) sont seulement offerts en blanc.

Montage

Mural : un système de rails et de supports en acier dissimulés se fixe à la structure existante et soutient les boîtiers près du mur. Le positionnement de l'installation est complètement ajustable le long des modules pour s'adapter aux conditions du site, avec un espacement de 4,5 pi à partir du centre et d'au plus 12 po d'une extrémité ou d'un joint.

Joints

Système d'assemblage étanche à alignement automatique. Les panneaux d'accès dans le canal du pilote permettent de câbler les modules rapidement et aisément avant ou après l'installation des joints mécaniques.

Poids

Maximum 3,3lb/pi

Électrique

Précâblé en usine aux embouts de section avec des connecteurs à connexion rapide et tous les circuits et blocs-batteries d'urgence sont testés. Les cartes et pilotes DEL se remplacent facilement sur le site offrant un accès sous le plafond.

Pilotes de série

Advance Xitanium 0 à 10V, gradation à 1%.

Advance DALI, gradation à 5%.

Advance Xitanium compatible avec capteur, gradation 1%.

Contrôleur d'éclairage Ethernet (pour blanc sélectionnable à alimentation électrique par câble Ethernet).

Lutron EcoSystem LDE1, gradation 1% avec allumage doux et atténuation à noir. Puissance nominale de classe 2. Consultez Ledalite pour connaître les autres pilotes disponibles.

Bloc-batterie de série

Bloc batterie Bodine, autonomie de 90 min, 10W, flux lumineux de classe 2
Flux lumineux = 10W x efficacité du luminaire x 1,1. Puissance type : 1200 lm.

Bloc d'alimentation électrique avec bloc-batterie par câble Ethernet, autonomie de 90 min,
6W, puissance nominale de classe 2.
Flux lumineux = 6W x efficacité du luminaire. Puissance type : 650 lm.

Maintien du flux lumineux

Les DEL ont été testées par le fabricant conformément à la norme IESNA LM-80-15. À une température ambiante de 25° C, le maintien du flux lumineux des DEL prévu, conformément à la norme IES TM-21-11, est de :

$L_{90}(10k) > 60000$ heures (méthodologie projetée).

Couleur de source

DEL conçues pour offrir un indice de rendu des couleurs :

IRC $R_a \geq 80$, $R_g \geq 0$

IRC $R_a \geq 90$, $R_g \geq 50$, $G_a \geq 97$, $C_a \geq 90$

IES TM-30-18 : $R_f \geq 90$, $R_{fh1} \geq 89$, $R_g \geq 99$, $R_{cs,h1} \geq -5\%$

Rapports SPD et TM-30-18 offerts sur demande

Précision de couleur d'un luminaire à l'autre à l'intérieur de :

2 SDCM pour les luminaires blanc statique

3 SDCM pour les luminaires à blanc réglable

Homologations

Conformes aux normes UL, CSA et IES.

Conforme à la norme CAN ICES-005-A/NEB-005-A et à l'article 15-A de FCC.

Certaines versions sans bloc-batterie se qualifient pour DesignLights Consortium®. Veuillez consulter la liste DLC QPL pour les numéros de catalogue exacts. www.designlights.org/QPL

Environnement

Conçus pour une utilisation dans des environnements secs ou humides à des températures ambiantes de 0 à 25°C (32 à 77°F).

Certains composants du luminaire comme les réflecteurs, réfracteurs, lentilles, douilles, porte-lampes et DEL sont faites de différents types de plastique qui peuvent être affectées par la présence de contaminants. Si des solutions de soufre, de pétrole, de solutions de nettoyage ou tout autre contaminant, sont présents dans la zone d'exploitation, veuillez contacter l'usine pour en vérifier la compatibilité. Les dommages causés par le soufre, le chlore, de solutions à base de pétrole ou autres contaminants ne sont pas couverts par la garantie.

Garantie

Garantie limitée de cinq ans sur le luminaire, y compris les panneaux DEL et le pilote. www.signify.com/warranties

FloatPlane mural

Options de contrôles sans fil

Capteur de radio seulement (RA):

- Capteur de RADIO seulement intégré permet simplement la connectivité maillée sans fil vers le luminaire sans captation de présence ou de lumière du jour
- Idéal pour les applications où la fonctionnalité de captation est gérée par d'autres appareils Interact et que le luminaire requiert seulement une connectivité sans fil
- Interact Pro inclut une application, un portail et une vaste gamme de luminaires, lampes, trousseaux de modernisation fonctionnant tous avec le même système
- La mise en marche est établie avec l'application Interact Pro (Android ou iPhone) et la connectivité Bluetooth. L'application procure une polyvalence pour choisir entre une passerelle ou un mode sans passerelle pour la configuration
- La configuration avec passerelle requiert un accès interne raccordé par câble à la passerelle. Il est possible d'ajouter une passerelle plus tard
- Préparer les étapes de configuration du projet à distance et utiliser la télécommande IRT9015 sur le site pour identifier et regrouper les appareils
- Compatible avec gradateur sans fil UID8451/10, interrupteur de scène sans fil SWS200, capteur de présence sans fil (OCC SENSOR IA CM IP42 WH 10/1) et capteur sans fil lumière du jour/présence (OCC MULTI SENSOR IA CM WH 10/1)
- Pour plus d'information sur Interact Pro, visiter:
www.interact-lighting.com/interactproscalablesystem

Options d'urgence (R):

- Captation de la puissance (par défaut à l'usine) – l'option recommandée
- L'option UL924 requiert une ligne électrique à perception sans commutation, l'absence de tension sur un circuit normal allume le luminaire à un flux lumineux à 100 %
- Détection d'interruption de courant (en option sur le site)
- Détecte l'interruption du courant c.a. >30ms, enclenche le mode urgence pendant 90 minutes avec le luminaire à un flux lumineux à 100 %

Options de contrôles avec fil

Interact Office avec fil (alimentation par câble Ethernet)

- Solution d'éclairage connecté IDO avec alimentation par câble Ethernet pour les grandes entreprises qui couvre plusieurs étages ou immeubles et qui requiert plusieurs passerelles
- Utiliser le logiciel Interact Office et les données pour améliorer l'efficacité de l'immeuble, obtenir une vaste intégration de l'immeuble et optimiser l'espace avec les analyses de présence
- Le contrôleur d'urgence intégré et le bloc-batterie en option procurent un éclairage d'urgence lors de panne de courant. L'interrupteur d'essai et la lampe témoin sont installés sur le boîtier
- La batterie d'urgence préinstallée offre une durée de vie de 3 mois sur la tablette et doit être entreposée dans des environnements à température ambiante de -20°C à 30°C (-4°F à 86°F) et une humidité relative de 45 à 85 %
- For more information on Interact Office Wired visit:
www.interact-lighting.com/office

Blanc réglable:

- Blanc réglable est offert avec les luminaires à alimentation électrique par câble Ethernet Interact Office. Les autres options de contrôles pour le blanc réglable sont DALI (DT6 ou DT8), 0-10V, série T de Lutron ou contrôle DMX offerts sur demande en configuration conçu et fabriqué sur demande
- Les solutions de blanc sélectionnable de Signify sont conçues pour maximiser l'influence de l'éclairage sur votre vie quotidienne
- Il offre des comportements dynamiques grâce à l'ordonnance d'un éclairage programmé qui imite les cycles de lumière du jour ou aide les biorythmes
- Réglage des scènes avec des préréglages d'éclairage basés sur différentes combinaisons de température de couleur et d'intensité d'éclairage

FloatPlane mural

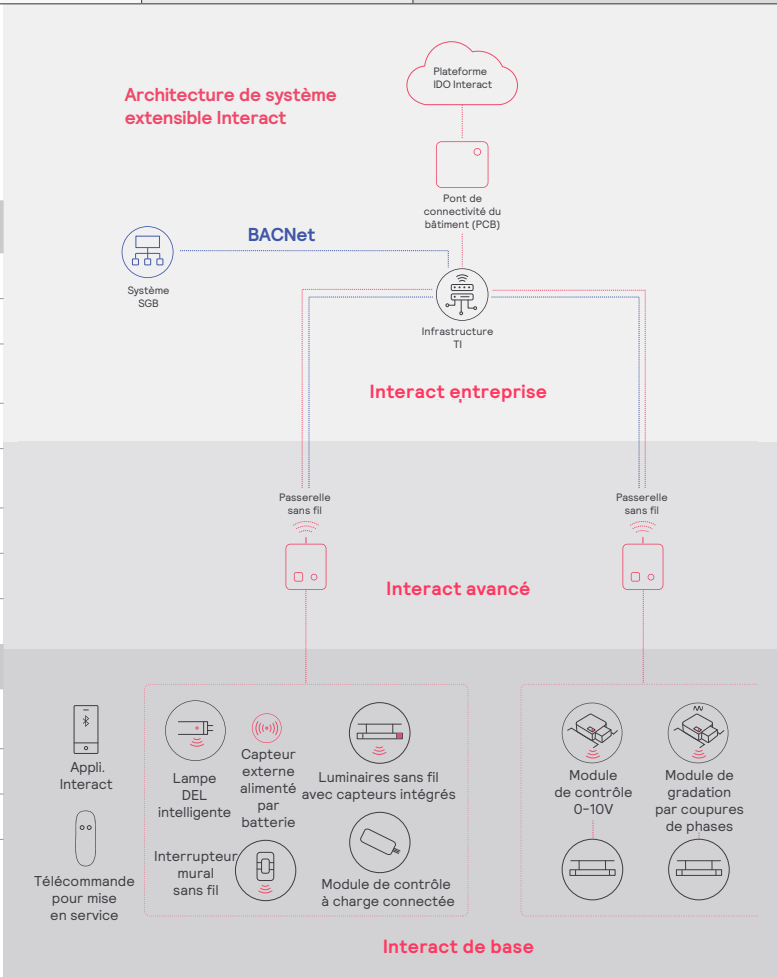
Le système extensible Interact Pro

	De base	Avancé	Entreprise
Gradation, regroupement et zonage	✓	✓	✓
Compatible Bluetooth et ZigBee	✓	✓	✓
Captation de mouvement et utilisation de la lumière du jour	✓	✓	✓
Intégration avec les luminaires à gradation 0-10V et à coupures de phases	✓	✓	✓
Conformité au code	✓	✓	✓
Gradation granulaire et temps de rétention	✓	✓	✓
Rapport et surveillance de l'énergie		✓	✓
Planification		✓	✓
Réponse à la demande		✓	✓
Intégration de gestion de l'immeuble (BACnet)			✓
Visualisation du plan de l'étage			✓
Capteurs IDO pour le bien-être			✓
Applications IDO pour la productivité			✓

Taille maximale d'un système pouvant être supportée

Pour être en mesure de concevoir le système d'éclairage adéquatement pour le client, il est important de connaître les principales caractéristiques, les possibilités et limitations du système.

Niveau du système	
Nombre total de passerelles	Illimité
Nombre total d'appareils	200 par réseau
• Luminaires avec capteurs intégrés	150
• TLED intelligentes	150
Nombre total d'appareils ZGP (capteurs et interrupteurs)	50
• Capteurs	30
• Interrupteurs	50
• Zones et groupes	64
Niveau du groupe	
Nombre de lumières recommandé	40 (25 recommandées)
Nombre d'appareils ZGP	5
Nombre de scènes	16



FloatPlane mural

Photométries

Diffuseur en acrylique (AA)

(Cliquer sur le texte du «PDF» et du «IES» pour télécharger)

Plage de lumens	IRC et TCP nominaux	Flux (lm)	Watts (W)	Efficacité (LPW)	IRC	R9	RP-1 VDT	DLC	Rapport photométrique	Fichier IES
4 200 lm/4 pi	IRC 80, 4 000K	4 163	32,5	128,1	82	10	Espaces critiques	N/D	PDF	IES
	IRC 80, 3 500K	4 242	32,5	130,5	82	9	Espaces critiques	N/D	PDF	IES
	IRC 80, 3 000K	4 123	32,5	126,9	83	9	Espaces critiques	N/D	PDF	IES
	IRC 90, 3 500K	4 209	38,6	109,0	93	65	Espaces critiques	N/D	PDF	IES
3 100 lm/4 pi	IRC 80, 4 000K	3 042	24,0	126,8	82	10	Espaces critiques	N/D	PDF	IES
	IRC 80, 3 500K	3 100	24,0	129,2	82	9	Espaces critiques	N/D	PDF	IES
	IRC 80, 3 000K	3 013	24,0	125,5	83	9	Espaces critiques	N/D	PDF	IES
	IRC 90, 3 500K	3 097	28,0	110,6	93	65	Espaces critiques	N/D	PDF	IES
2 200 lm/4 pi	IRC 80, 4 000K	2 159	16,4	131,6	82	10	Espaces critiques	N/D	PDF	IES
	IRC 80, 3 500K	2 200	16,4	134,1	82	9	Espaces critiques	N/D	PDF	IES
	IRC 80, 3 000K	2 138	16,4	130,4	83	9	Espaces critiques	N/D	PDF	IES
	IRC 90, 3 500K	2 205	18,8	117,3	93	65	Espaces critiques	N/D	PDF	IES

DISTRIBUTION EN CANDELAS						Flux
	0	45	90	135	180	Lumens
0	208	208	208	208	208	
5	208	208	207	207	206	20
15	202	202	199	198	198	56
25	188	188	185	183	181	85
35	168	168	164	161	159	102
45	141	142	138	134	132	106
55	112	113	109	105	100	96
65	77	79	76	72	68	73
75	45	46	44	38	37	43
85	15	15	13	11	9	14
90	0	0	0	0	0	
95	157	133	25	9	3	68
105	717	419	81	45	44	231
115	792	565	130	75	70	292
125	769	598	175	110	101	293
135	727	566	209	147	134	260
145	644	502	233	186	169	208
155	527	422	249	220	206	146
165	403	341	258	242	235	83
175	287	280	262	254	251	26
180	263	263	263	263	263	

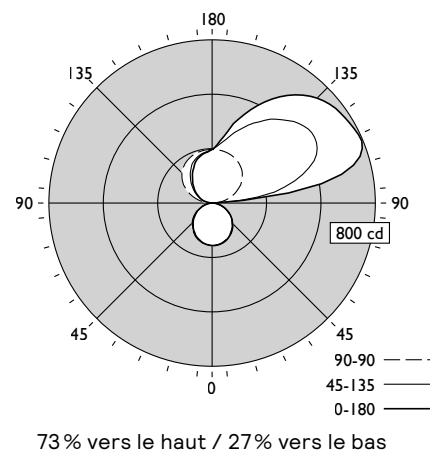
*Les données photométriques illustrées sont une configuration de 2 200 lm/4 pi, 3 500K avec IRC de 80.

COEFFICIENTS D'UTILISATION (%)													
Pp---	80				70				50				0
Pm---	70	50	30	10	70	50	30	50	30	10	0	0	
RCP	0	102	102	102	102	91	91	91	71	71	71	27	
	1	93	88	84	81	82	79	76	62	59	57	22	
	2	84	77	71	66	75	69	64	54	50	47	19	
	3	77	67	60	55	68	60	54	47	43	40	16	
	4	70	59	52	46	62	53	47	42	37	34	13	
	5	64	53	45	39	57	47	41	37	32	29	12	
	6	59	47	39	34	52	42	36	33	28	25	10	
	7	54	42	35	29	48	38	31	30	25	22	9	
	8	50	38	31	26	45	35	28	27	23	19	8	
	9	47	35	28	23	42	31	25	25	20	17	7	
	10	43	32	25	20	39	29	23	23	18	15	6	

LUMINANCE MOYENNE (cd/m²)			
	0	90	180
0	3034	3034	3034
5	3044	3027	3012
15	3048	3001	2978
25	3020	2975	2914
35	2988	2913	2822
45	2897	2845	2707
55	2838	2767	2546
65	2656	2615	2346
75	2548	2452	2081
85	2539	2138	1453

SOMMAIRE FLUX LUMINEUX ZONAL			
Zone	Lumens	% lumineaire	% lampe
0-30	161	7,3%	7,3%
0-40	263	12,0%	12,0%
0-60	464	21,1%	21,1%
0-90	595	27,0%	27,0%
90-130	884	40,2%	40,2%
90-150	1352	61,4%	61,4%
90-180	1606	73,0%	73,0%
0-180	2 200	100,0%	100,0%

Électrique				
Tension (V)	Puiss. (W)	Courant (A)	DHT (%)	Facteur de puiss.
120	15,7	0,131	10,3	0,999
277	16,4	0,062	14,2	0,953
347	16,5	0,050	11,3	0,959



Technologie AccuRender à IRC de 90 offerte maintenant, la photométrie à venir bientôt.

FloatPlane mural

Photométries

Diffuseur en acrylique + trousse d'éclairage vers le bas 45 % (AD)

(Cliquer sur le texte du «PDF» et du «IES» pour télécharger)

Plage de lumens	IRC et TCP nominaux	Flux (lm)	Watts (W)	Efficacité (LPW)	IRC	R9	RP-1 VDT	DLC	Rapport photométrique	Fichier IES
4200 lm/4 pi	IRC 80, 4000K	3791	32,5	116,6	82	10	Espaces réguliers	N/D	PDF	IES
	IRC 80, 3500K	3863	32,5	118,9	82	9	Espaces réguliers	N/D	PDF	IES
	IRC 80, 3000K	3754	32,5	115,5	83	9	Espaces réguliers	N/D	PDF	IES
	IRC 90, 3500K	3833	38,6	99,3	93	65	Espaces réguliers	N/D	PDF	IES
3100 lm/4 pi	IRC 80, 4000K	2770	24,0	115,4	82	10	Espaces critiques	N/D	PDF	IES
	IRC 80, 3500K	2823	24,0	117,6	82	9	Espaces critiques	N/D	PDF	IES
	IRC 80, 3000K	2743	24,0	114,3	83	9	Espaces critiques	N/D	PDF	IES
	IRC 90, 3500K	2821	28,0	100,8	93	65	Espaces critiques	N/D	PDF	IES
2200 lm/4 pi	IRC 80, 4000K	1966	16,4	119,9	82	10	Espaces critiques	N/D	PDF	IES
	IRC 80, 3500K	2003	16,4	122,1	82	9	Espaces critiques	N/D	PDF	IES
	IRC 80, 3000K	1947	16,4	118,7	83	9	Espaces critiques	N/D	PDF	IES
	IRC 90, 3500K	2008	18,8	106,8	93	65	Espaces critiques	N/D	PDF	IES

DISTRIBUTION EN CANDELAS					Flux	
	0	45	90	135	180	Lumens
0	317	317	317	317	317	
5	316	316	315	314	314	30
15	307	306	303	301	299	85
25	285	285	280	277	273	129
35	254	255	250	243	241	155
45	212	215	209	204	197	160
55	167	171	166	156	154	145
65	121	120	114	105	104	111
75	67	66	64	61	56	65
85	23	24	18	15	14	20
90	0	0	0	0	0	
95	58	105	14	5	2	46
105	483	322	48	12	14	155
115	685	475	80	16	16	220
125	682	489	101	36	21	217
135	608	437	113	67	39	182
145	500	366	123	88	75	137
155	395	281	129	107	98	89
165	259	205	133	120	117	47
175	155	148	134	128	127	14
180	134	134	134	134	134	

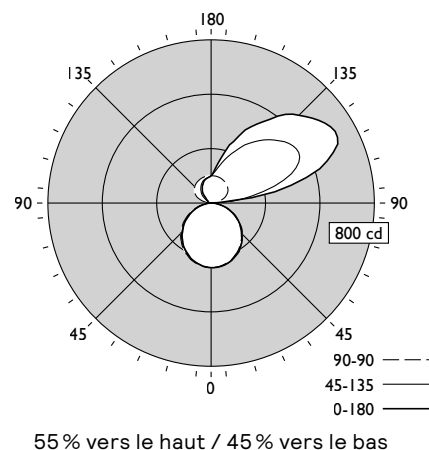
*Les données photométriques illustrées sont une configuration de 2200 lm/4 pi, 3500K avec IRC de 80.

COEFFICIENTS D'UTILISATION (%)													
Pp---	80				70				50				0
Pm---	70	50	30	10	70	50	30	50	30	10	0	0	
RCP													
0	106	106	106	106	97	97	97	80	80	80	45		
1	96	92	88	85	88	84	81	70	68	66	37		
2	88	80	74	69	80	74	68	61	57	54	31		
3	80	70	63	57	73	65	58	54	49	45	26		
4	73	62	54	48	66	57	50	48	43	38	22		
5	67	55	47	41	61	51	44	43	37	33	19		
6	62	49	41	35	56	46	38	38	33	29	17		
7	57	45	37	31	52	41	34	35	29	25	15		
8	53	40	33	27	48	37	30	32	26	22	13		
9	49	37	29	24	45	34	27	29	24	20	12		
10	46	34	26	22	42	31	25	27	21	18	11		

LUMINANCE MOYENNE (cd/m²)			
	0	90	180
0	4611	4611	4611
5	4622	4605	4586
15	4623	4567	4506
25	4584	4494	4382
35	4514	4443	4276
45	4359	4311	4064
55	4249	4223	3916
65	4175	3924	3596
75	3791	3606	3127
85	3825	3040	2339

SOMMAIRE FLUX LUMINEUX ZONAL			
Zone	Lumens	% luminaire	% lampe
0-30	244	12,2%	12,2%
0-40	399	19,9%	19,9%
0-60	704	35,1%	35,1%
0-90	899	44,9%	44,9%
90-130	638	31,8%	31,8%
90-150	956	47,7%	47,7%
90-180	1105	55,1%	55,1%
0-180	2003	100,0%	100,0%

Électrique				
Tension (V)	Puiss. (W)	Courant (A)	DHT (%)	Facteur de puiss.
120	15,7	0,131	10,3	0,999
277	16,4	0,062	14,2	0,953
347	16,5	0,050	11,3	0,959



Technologie AccuRender à IRC de 90 offerte maintenant, la photométrie à venir bientôt.

FloatPlane mural

Photométries

Diffuseur en acrylique et trousse d'éclairage vers le bas 75 % (AG)

Critère d'espacement: 1,30/1,28

(Cliquer sur le texte du «PDF» et du «IES» pour télécharger)

Plage de lumens	IRC et TCP nominaux	Flux (lm)	Watts (W)	Efficacité (LPW)	IRC	R9	RP-1 VDT	DLC	Rapport photométrique	Fichier IES
4 200 lm/4 pi	IRC 80, 4 000K	3 289	32,5	101,2	82	10	N/D	N/D	PDF	IES
	IRC 80, 3 500K	3 352	32,5	103,1	82	9	N/D	N/D	PDF	IES
	IRC 80, 3 000K	3 258	32,5	100,2	83	9	N/D	N/D	PDF	IES
	IRC 90, 3 500K	3 326	38,6	86,2	93	65	N/D	N/D	PDF	IES
3 100 lm/4 pi	IRC 80, 4 000K	2 403	24,0	100,1	82	10	Espaces réguliers	N/D	PDF	IES
	IRC 80, 3 500K	2 449	24,0	102,0	82	9	Espaces réguliers	N/D	PDF	IES
	IRC 80, 3 000K	2 380	24,0	99,2	83	9	Espaces réguliers	N/D	PDF	IES
	IRC 90, 3 500K	2 447	28,0	87,4	93	65	Espaces réguliers	N/D	PDF	IES
2 200 lm/4 pi	IRC 80, 4 000K	1 706	16,4	104,0	82	10	Espaces critiques	N/D	PDF	IES
	IRC 80, 3 500K	1 738	16,4	106,0	82	9	Espaces critiques	N/D	PDF	IES
	IRC 80, 3 000K	1 689	16,4	103,0	83	9	Espaces critiques	N/D	PDF	IES
	IRC 90, 3 500K	1 742	18,8	92,7	93	65	Espaces critiques	N/D	PDF	IES

DISTRIBUTION EN CANDELAS					Flux	
	0	45	90	135	180	Lumens
0	446	446	446	446	446	
5	446	446	443	442	441	42
15	432	432	428	422	419	120
25	407	405	395	388	383	181
35	365	361	351	339	333	218
45	305	305	298	281	279	225
55	243	243	232	216	211	203
65	171	175	159	148	140	155
75	100	100	90	77	72	91
85	33	36	28	18	13	27
90	0	0	0	0	0	
95	31	33	8	4	3	18
105	163	98	26	10	11	57
115	216	150	53	13	13	80
125	225	167	69	28	15	85
135	220	165	79	51	31	81
145	201	156	85	67	56	68
155	175	138	89	77	73	49
165	132	113	91	84	82	28
175	99	95	91	88	87	9
180	91	91	91	91	91	

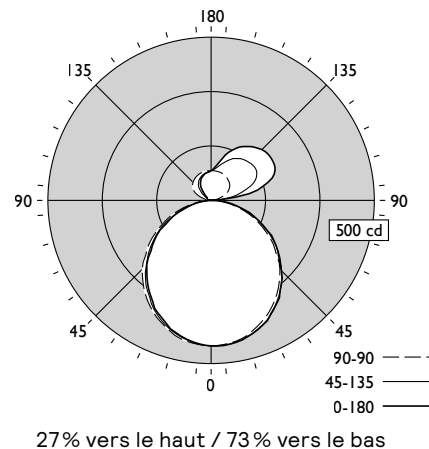
*Les données photométriques illustrées sont une configuration de 2 200 lm/4 pi, 3 500K avec IRC de 80.

COEFFICIENTS D'UTILISATION (%)												
Pp---	80					70			50			0
Pm---	70	50	30	10	70	50	30	50	30	10	0	
RCP												
0	113	113	113	113	107	107	107	96	96	96	73	
1	103	98	94	90	97	93	89	84	81	78	61	
2	93	85	79	73	88	81	75	73	69	64	50	
3	85	75	67	61	80	71	64	64	59	54	42	
4	78	66	58	51	73	63	55	57	51	46	36	
5	71	59	50	44	67	56	48	51	45	40	31	
6	66	53	44	38	62	51	43	46	39	34	27	
7	61	48	39	34	57	46	38	42	35	30	24	
8	56	43	35	30	53	42	34	38	32	27	21	
9	53	40	32	27	50	38	31	35	29	24	19	
10	49	37	29	24	47	35	28	32	26	22	17	

SOMMAIRE FLUX LUMINEUX ZONAL			
Zone	Lumens	% luminaire	% lampe
0-30	343	19,8%	19,8%
0-40	561	32,3%	32,3%
0-60	990	56,9%	56,9%
0-90	1263	72,7%	72,7%
90-130	240	13,8%	13,8%
90-150	389	22,4%	22,4%
90-180	475	27,3%	27,3%
0-180	1738	100,0%	100,0%

Électrique				
Tension (V)	Puiss. (W)	Courant (A)	DHT (%)	Facteur de puiss.
120	15,7	0,131	10,3	0,999
277	16,4	0,062	14,2	0,953
347	16,5	0,050	11,3	0,959

LUMINANCE MOYENNE (cd/m²)			
	0	90	180
0	6 492	6 492	6 492
5	6 522	6 477	6 442
15	6 514	6 455	6 315
25	6 541	6 345	6 144
35	6 480	6 238	5 924
45	6 271	6 133	5 736
55	6 178	5 891	5 363
65	5 877	5 488	4 836
75	5 608	5 034	4 061
85	5 445	4 644	2 171



Technologie AccuRender à IRC de 90 offerte maintenant, la photométrie à venir bientôt.

FloatPlane mural

Photométries

Diffuseur en acrylique et trousse d'éclairage vers le bas 90% (AH)

Critère d'espacement: 1,30/1,28

(Cliquer sur le texte du «PDF» et du «IES» pour télécharger)

Plage de lumens	IRC et TCP nominaux	Flux (lm)	Watts (W)	Efficacité (LPW)	IRC	R9	RP-1 VDT	DLC	Rapport photométrique	Fichier IES
4 200 lm/4 pi	IRC 80, 4 000K	3 152	32,5	97,0	82	10	N/D	N/D	PDF	IES
	IRC 80, 3 500K	3 212	32,5	98,8	82	9	N/D	N/D	PDF	IES
	IRC 80, 3 000K	3 122	32,5	96,1	83	9	N/D	N/D	PDF	IES
	IRC 90, 3 500K	3 187	38,6	82,6	93	65	N/D	N/D	PDF	IES
3 100 lm/4 pi	IRC 80, 4 000K	2 303	24,0	96,0	82	10	Espaces réguliers	N/D	PDF	IES
	IRC 80, 3 500K	2 347	24,0	97,8	82	9	N/D	N/D	PDF	IES
	IRC 80, 3 000K	2 281	24,0	95,0	83	9	Espaces réguliers	N/D	PDF	IES
	IRC 90, 3 500K	2 345	28,0	83,8	93	65	N/D	N/D	PDF	IES
2 200 lm/4 pi	IRC 80, 4 000K	1 635	16,4	99,7	82	10	Espaces critiques	N/D	PDF	IES
	IRC 80, 3 500K	1 666	16,4	101,6	82	9	Espaces critiques	N/D	PDF	IES
	IRC 80, 3 000K	1 619	16,4	98,7	83	9	Espaces critiques	N/D	PDF	IES
	IRC 90, 3 500K	1 669	18,8	88,8	93	65	Espaces critiques	N/D	PDF	IES

DISTRIBUTION EN CANDELAS						Flux
	0	45	90	135	180	Lumens
0	521	521	521	521	521	
5	522	521	518	516	515	49
15	506	507	498	492	489	140
25	475	475	462	450	448	212
35	423	426	410	395	390	255
45	361	359	348	328	319	263
55	287	284	270	253	239	238
65	206	199	186	171	161	181
75	120	118	103	91	84	106
85	43	43	31	21	15	32
90	0	0	0	0	0	
95	14	11	7	5	3	8
105	58	33	14	9	10	23
115	63	43	23	14	13	30
125	50	44	32	25	19	30
135	49	51	38	34	27	31
145	56	53	43	38	37	28
155	56	54	46	42	41	22
165	55	53	48	45	45	14
175	52	50	49	47	47	5
180	49	49	49	49	49	

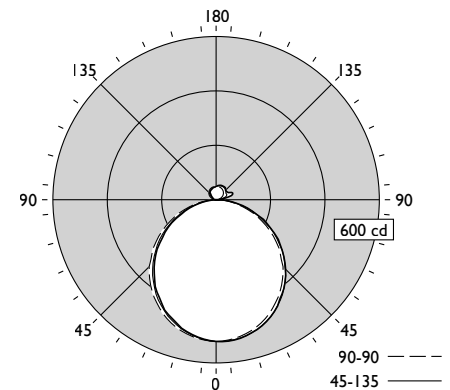
*Les données photométriques illustrées sont une configuration de 2 200 lm/4 pi, 3 500K avec IRC de 80.

COEFFICIENTS D'UTILISATION (%)												
Pp---	80				70			50			0	
Pm---	70	50	30	10	70	50	30	50	30	10	0	
RCP												
0	116	116	116	116	112	112	112	105	105	105	89	
1	106	101	97	93	102	98	94	92	88	86	74	
2	96	88	81	76	93	85	79	80	75	71	61	
3	88	77	69	63	84	75	68	70	64	59	52	
4	80	68	60	53	77	66	58	62	56	50	44	
5	74	61	52	46	71	59	51	56	49	43	38	
6	68	55	46	40	65	53	45	50	43	38	33	
7	63	50	41	35	61	48	40	46	39	33	29	
8	59	45	37	31	56	44	36	42	35	30	26	
9	55	42	33	28	53	40	33	39	32	27	23	
10	51	38	30	25	49	37	30	36	29	24	21	

SOMMAIRE FLUX LUMINEUX ZONAL			
Zone	Lumens	% luminaire	% lampe
0-30	402	24,1%	24,1%
0-40	656	39,4%	39,4%
0-60	1157	69,5%	69,5%
0-90	1476	88,6%	88,6%
90-130	90	5,4%	5,4%
90-150	149	9,0%	9,0%
90-180	190	11,4%	11,4%
0-180	1666	100,0%	100,0%

Électrique				
Tension (V)	Puiss. (W)	Courant (A)	DHT (%)	Facteur de puiss.
120	15,7	0,131	10,3	0,999
277	16,4	0,062	14,2	0,953
347	16,5	0,050	11,3	0,959

LUMINANCE MOYENNE (cd/m²)			
	0	90	180
0	7588	7588	7588
5	7626	7564	7520
15	7625	7512	7373
25	7622	7426	7190
35	7511	7292	6931
45	7439	7165	6576
55	7295	6840	6071
65	7100	6400	5560
75	6767	5794	4725
85	7199	5228	2506



11% vers le haut / 89% vers le bas

Technologie AccuRender à IRC de 90 offerte maintenant, la photométrie à venir bientôt.

FloatPlane mural

Photométries

Diffuseur en acrylique et trousse d'éclairage vers le bas 100% (AJ)

Critère d'espacement: 1,30/1,28

(Cliquer sur le texte du «PDF» et du «IES» pour télécharger)

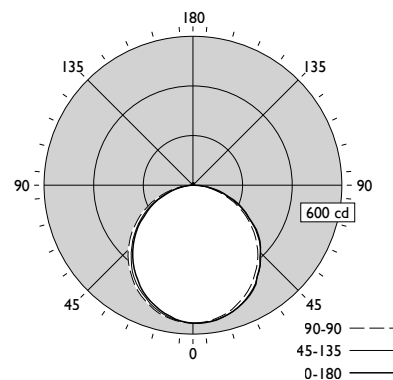
Plage de lumens	IRC et TCP nominaux	Flux (lm)	Watts (W)	Efficacité (LPW)	IRC	R9	RP-1 VDT	DLC	Rapport photométrique	Fichier IES
4 200 lm/4 pi	IRC 80, 4000K	3050	32,5	93,8	82	10	N/D	N/D	PDF	IES
	IRC 80, 3500K	3108	32,5	95,6	82	9	N/D	N/D	PDF	IES
	IRC 80, 3000K	3021	32,5	93,0	83	9	N/D	N/D	PDF	IES
	IRC 90, 3500K	3084	38,6	79,9	93	65	N/D	N/D	PDF	IES
3100 lm/4 pi	IRC 80, 4000K	2229	24,0	92,9	82	10	N/D	N/D	PDF	IES
	IRC 80, 3500K	2271	24,0	94,6	82	9	N/D	N/D	PDF	IES
	IRC 80, 3000K	2207	24,0	92,0	83	9	N/D	N/D	PDF	IES
	IRC 90, 3500K	2270	28,0	81,1	93	65	N/D	N/D	PDF	IES
2200 lm/4 pi	IRC 80, 4000K	1582	16,4	96,5	82	10	Espaces réguliers	N/D	PDF	IES
	IRC 80, 3500K	1612	16,4	98,3	82	9	Espaces réguliers	N/D	PDF	IES
	IRC 80, 3000K	1567	16,4	95,5	83	9	Espaces réguliers	N/D	PDF	IES
	IRC 90, 3500K	1615	18,8	85,9	93	65	Espaces réguliers	N/D	PDF	IES

DISTRIBUTION EN CANDELAS						Flux
	0	45	90	135	180	Lumens
0	556	556	556	556	556	
5	556	556	553	551	550	53
15	540	540	533	526	519	150
25	508	506	493	482	474	226
35	451	452	435	426	412	272
45	384	386	369	347	340	281
55	312	307	287	267	259	253
65	219	216	199	181	174	193
75	128	124	111	94	89	113
85	46	43	32	22	19	34
90	0	0	0	0	0	
95	4	3	4	3	3	3
105	4	5	5	5	5	5
115	5	6	6	6	6	6
125	7	7	6	7	7	6
135	8	8	7	8	8	6
145	9	9	7	8	8	5
155	10	9	8	8	8	4
165	10	9	8	7	8	2
175	8	8	8	7	7	1
180	8	8	8	8	8	

COEFFICIENTS D'UTILISATION (%)													
Pp---	80				70				50				0
Pm---	70	50	30	10	70	50	30	10	70	50	30	10	0
RCP													
0	118	118	118	118	115	115	115	110	110	110	110	98	
1	108	103	99	95	101	97	96	93	90	90	81		
2	98	90	83	77	95	88	81	84	78	74	68		
3	89	79	71	64	87	77	69	74	67	62	57		
4	82	70	61	54	79	68	60	65	58	53	48		
5	75	62	53	47	73	61	53	59	51	45	42		
6	69	56	47	41	67	55	47	53	45	40	37		
7	64	51	42	36	62	50	42	48	41	35	32		
8	60	46	38	32	58	46	37	44	37	31	29		
9	56	43	34	29	54	42	34	40	33	28	26		
10	52	39	31	26	51	39	31	37	30	26	23		

LUMINANCE MOYENNE (cd/m²)			
	0	90	180
0	8094	8094	8094
5	8125	8081	8035
15	8142	8036	7828
25	8165	7911	7617
35	8006	7735	7326
45	7910	7601	7002
55	7916	7279	6561
65	7537	6852	5984
75	7205	6266	5012
85	7667	5379	3140

Électrique				
Tension (V)	Puiss. (W)	Courant (A)	DHT (%)	Facteur de puiss.
120	15,7	0,131	10,3	0,999
277	16,4	0,062	14,2	0,953
347	16,5	0,050	11,3	0,959



2% vers le haut / 98% vers le bas

*Les données photométriques illustrées sont une configuration de 2200 lm/4 pi, 3500K avec IRC de 80.

Technologie AccuRender à IRC de 90 offerte maintenant, la photométrie à venir bientôt.

