



Avec **FloatPlane**, il est n'a jamais été aussi simple d'intégrer l'élégance et la sportivité dans votre espace à moindre coût. Frais et ludique, avec les options de profil «Curve» et «Edge», le rendement de FloatPlane rivalise avec des luminaires à DEL haut de gamme, au prix abordable des fluorescents. FloatPlane s'utilise avec différentes technologies intelligentes dont les contrôles sans fil SpaceWise, les systèmes connectés comme Interact Pro et Interact Offices et la technologie d'éclairage centré sur les humains comme le blanc réglable qui harmonise l'éclairage avec votre quotidien.

Projet: \_\_\_\_\_  
 Emplacement: \_\_\_\_\_  
 No de catalogue: \_\_\_\_\_  
 Type de luminaire: \_\_\_\_\_  
 Id. ligne: \_\_\_\_\_ Qté: \_\_\_\_\_  
 Notes: \_\_\_\_\_

## Guide pour commander

exemple : 24G5LEBAA087DSWNCS, A2-24

| Gamme | Version    | Source                                | IRC/TCP <sup>1</sup> | Lumens <sup>1</sup>  | Optiques   | Distribution  | Longueur d'enfilade   |
|-------|------------|---------------------------------------|----------------------|--|--|---|---|
| 24    |            | L                                     |                      |  | A  |   |   |
| 24    | FloatPlane | G5 Edge suspendu<br>R5 Curve suspendu | L DEL                | A IRC 80/4000K D IRC 80/2700K<br>B IRC 80/3500K E IRC 80/5000K<br>C IRC 80/3000K S IRC 90/3500K<br>2 IRC 80, 2700-6500K blanc réglable 2 can. (confirmer les contrôles) <sup>5</sup> | A 7500 lm/4 pi<br>B 6000 lm/4 pi<br>C 4500 lm/4 pi<br>E 3200 lm/4 pi | A Diffuseur en acrylique<br>D Trousse d'éclairage vers le bas 45%<br>G Trousse d'éclairage vers le bas 75%<br>H Trousse d'éclairage vers le bas 90%<br>J Trousse d'éclairage vers le bas 100% | 04 4 pi<br>06 6 pi<br>08 8 pi<br>xx Longueur totale de l'enfilade (en incréments de 2 pi) |

| Options de câblage <sup>2,7</sup>  | Tension   | Pilote   | Finis   | Option   | Système/contrôles <sup>10</sup>  | Type de montage   | Suspension   |
|--|---|--|---|--|--|---|--|
| 7 Circuit simple<br>E Circuit double A/B (sections 4 pi alt.)<br>M Circuit simple + câblage auxiliaire <sup>6</sup><br>N Circuit simple + bloc-batterie <sup>3</sup> | D UNV 120-277V<br>3 347V <sup>3</sup><br>D UNV 120-277V | E Advance Xitanium 0-10V (grad. 1%)<br>D Advance Xitanium DALI (grad. 5%) <sup>3</sup><br>H Lutron EcoSystem LDE1 (<grad. 1%, atténuation à noir) <sup>3</sup> | W Blanc de série<br>T Argent titane<br>B Noir<br>P Aqua pacifique<br>Y Jaune surf<br>F Couleur à l'usine <sup>9</sup><br>C Personnalisé | N Aucun<br>D Couvercle anti-poussière <sup>1</sup> | NN Aucun<br>SZ Capteur sans fil SpaceWise DT, avec captation lumière du jour et présence intégrée, regroupement avancé avec temps de rétention <sup>4</sup><br>CS Capteur sans fil évolutif Interact Pro avec captation lumière du jour et présence intégrée, regroupement avancé avec temps de rétention <sup>4, 12</sup><br>SB Regroupement de capteur sans fil avancé Interact Pro Enterprise, SC1500 intégré avec capacités IDO pour les projets à l'échelle entreprise <sup>4, 12, 13</sup> | A1 Plafond inaccessible, inclinaison de 0° à 15°<br>A2 Profilé en T, position fixe<br>A3 Plafond inaccessible, inclinaison de 0° à 90°<br>A5 Profilé en T, espacement de 24 po (sans tuile seulement)<br>A6-1 Profilé en T, montage sur profilé de 15/16 po (tuile non téguilaire seulement)<br>A6-2 Profilé en T, montage sur profilé de 9/16 po (tuile non téguilaire seulement)<br>A6-3 Profilé en T, montage sur profilé de 9/16 po x 5/16 po (profilé en T à fentes et tuile téguilaire) | 24 24 po<br>48 48 po<br>96 96 po<br>144 144 po<br>192 192v<br>240 240 po |
| 7 Circuit simple<br>N Circuit simple + Bloc-batterie <sup>3</sup><br>R Circuit simple + relais de dérivation de capteur UL924 <sup>11</sup>                          | D UNV 120-277V  | S Advance Xitanium SR (grad. 1%) <sup>3</sup>  |   |  | NN Aucun<br>IO Capteur câblé Interact Office avec captation lumière du jour et présence intégrée, permet le contrôle d'éclairage connecté <sup>4, 13</sup><br>SB Regroupement de capteur sans fil avancé Interact Pro Enterprise, SC2000 intégré avec capacités IDO pour les projets à l'échelle entreprise <sup>4, 13</sup>   |   |  |
| 7 Circuit simple<br>N Bloc-batterie  | L Basse tension (48-54V c.c.)                           | P Contrôleur d'éclairage Ethernet <sup>8</sup>   |   |  |  |   |  |

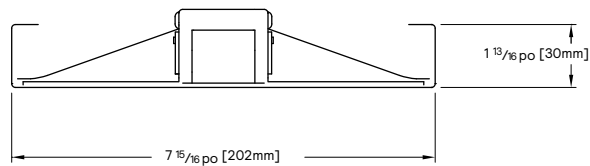
- Les valeurs nominales se retrouvent dans la plage. Consultez les données photométriques pour connaître l'IRC, la température de couleur, les lumens et la distribution de la configuration choisie. Les trousseaux d'éclairage direct et les couvercles anti-poussière réduisent l'efficacité optique.
- Les types de câblage ne sont pas disponibles avec toutes les configurations. Consultez Ledalite pour la liste complète disponible.
- 347V non offert avec bloc-batterie, DALI, Lutron EcoSystem ou pilotes compatibles aux capteurs ou options SpaceWise DT / Interact Pro.
- Les options SpaceWise DT et Interact requièrent du matériel de contrôles séparés de Signify.
- L'option de blanc sélectionnable n'est offerte qu'avec les luminaires câblés pour Interact Office (alimentation par Ethernet). Pour le blanc sélectionnable avec DALI (DT6 ou DT8), 0-10V, série T de Lutron ou contrôle DMX, veuillez vous renseigner sur les options conçus sur demande.
- Le câblage auxiliaire n'est pas offert avec les luminaires câblés SpaceWise DT, Interact Pro ou Interact Office.
- Les luminaires sont profilés aux deux extrémités avec des connecteurs à branchement rapide à une extrémité pour un circuit standard et un fil de déclenchement pour bloc-batterie (si applicable). Chaque circuit offre son propre conducteur neutre. Tous les circuits sont clairement étiquetés à chaque extrémité. Les options à raccord coupe-fil peuvent offrir soit un ensemble supplémentaire de (4) fils d'alimentation et de gradation (noir/pourpre/gris) ou un fil de déclenchement de bloc-batterie (orange) dans un module sélectionné, veuillez consulter l'usine pour d'autres options de raccord coupe-fil.
- Pour l'alimentation électrique par câble Ethernet, le câble CAT5/CAT6 n'est pas inclus. Le prescripteur devrait s'entendre avec l'entrepreneur pour la couleur du câble désiré.
- La couleur à l'usine inclut des finis de qualité supérieure différents des autres gammes de produits Ledalite comme ceux offerts avec EyeLine et ModifiY. Les options sont illustrées en page 4. Veuillez spécifier le fini exact lors de la commande.
- Les capteurs sont seulement offerts en blanc mais peuvent être agencés à tous les finis de luminaires.
- Le relais de dérivation de capteur homologué UL924 est installé à l'usine entre le pilote et le capteur. L'option de captation intégrée doit être commandée. Doit être installé avec un dispositif homologué UL1008.
- La télécommande de mise en service Interact IRT9015 doit être commandée avec chaque commande de système.
- Cette option est qualifiée comme conçue et fabriquée sur mesure. D'autres options non illustrées dans la présente sont possibles par demande de conçu et fabriqué sur mesure. Des délais de livraison et des quantités de commande minimales peuvent varier, veuillez consulter l'usine.

**Note:** en raison de l'amélioration continue des produits, Ledalite se réserve le droit de modifier ces spécifications sans préavis.

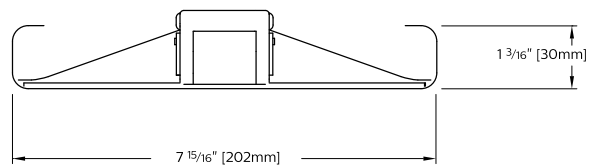
# FloatPlane suspendu

## Vue transversale

Edge



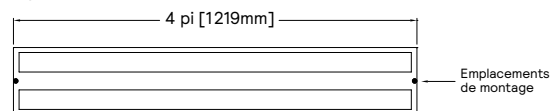
Curve



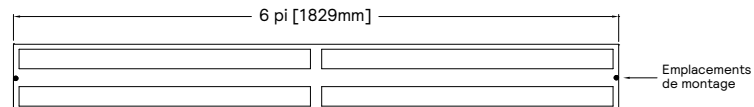
## Détails et dimensions du module

Edge

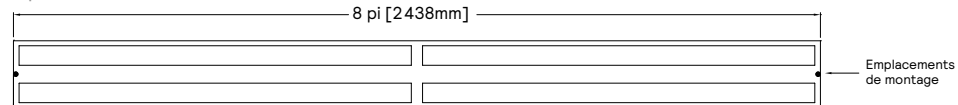
4 pi



6 pi

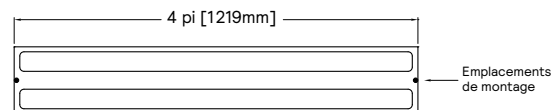


8 pi

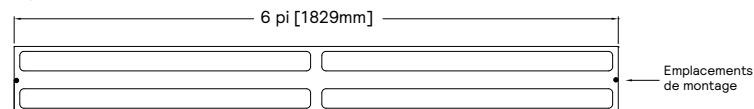


Curve

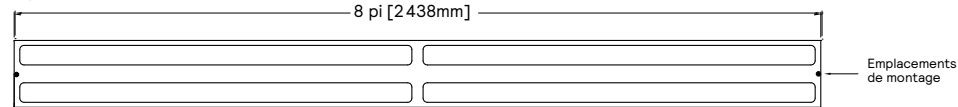
4 pi



6 pi

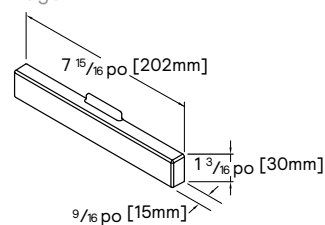


8 pi

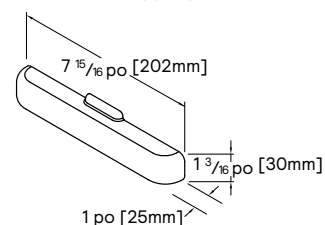


## Vue transversale - embouts

Edge



Curve



## Options de fini



Blanc



Argent  
titane



Noir



Aqua  
pacifique



Jaune  
Surf



Gris  
graphite



Rouge  
course



Or héros  
(lustré)



Argent Nova  
(lustré)



Noir venim  
(texturé)



Personnalisé

# FloatPlane suspendu

## Spécifications

### Système optique

La lumière blanche émise par des matrices de DEL linéaires doubles à orientation latérale est diffusée et redirigée dans les hémisphères supérieur et inférieur grâce à une combinaison d'éléments très réfléchissants et de diffuseurs en acrylique. Cette configuration permet d'obtenir un éclairage indirect et direct à rendement élevé de 70% vers le haut et 30% vers le bas, avec une distribution en ailes de papillon uniforme dans l'hémisphère supérieur. Les deux diffuseurs en polymère sur la surface inférieure offrent une ouverture optique de (4-1/2 po) qui procure une luminosité uniforme et contrôlée, ce qui maximise le confort visuel et l'efficacité du luminaire. Des ensembles d'optiques variables installables en usine ou sur le site sont disponibles pour modifier la distribution de la lumière à 45%, 75%, 90% ou près de 100% vers le bas. Des couvercles contre la poussière installables sur le site sont disponibles pour les versions suspendues.

### Boîtier

Acier laminé à froid de calibre 18 formé avec précision.  
Dimensions approximatives de la section transversale: 1,2 po H x 8 po L

### Embouts

Des embouts en aluminium moulé sont disponibles en versions Edge ou Curve pour s'harmoniser au boîtier.

### Fini

Revêtement en poudre de haute qualité disponible en fini blanc mat, noir, argent titane ou gris graphite. Les finis de qualité supérieure comme aqua pacifique, jaune surf, rouge course, or héros, argent nova et noir venim sont offerts pour une légère surcharge par pied. D'autres couleurs à l'usine de première qualité comme le or héros et le rouge courses sont également offertes. FloatPlane peut également être spécifié avec toute couleur sur demande et sera sujet à des frais de montage à régler une seule fois. Les finis différents du blanc standard peuvent être sujets à une chute de 15% de l'efficacité. Les capteurs en option (comme SpaceWise et Interact) sont seulement offerts en blanc.

### Montage

Installation rapide avec support à câble aux joints et extrémités. Le robuste câble métallique et la pince en acier inoxydable permettent un ajustement vertical illimité et ont été mis à l'essai de manière indépendante afin de répondre à des normes strictes de sécurité.

### Joints

Système d'assemblage étanche à alignement automatique. Les panneaux d'accès dans le canal du pilote permettent de câbler les modules rapidement et aisément avant ou après l'installation des joints mécaniques.

### Poids

Maximum 3,5lb/pi

### Électrique

Précâblé en usine aux embouts de section avec des connecteurs à connexion rapide et tous les circuits et blocs-batteries d'urgence sont testés. Les cartes et pilotes DEL se remplacent facilement sur le site offrant un accès sous le plafond.

### Pilotes de série

Advance Xitanium 0-10V, gradation 1%.  
Advance Xitanium DALL, gradation 5%.  
Advance Xitanium compatible avec capteur, gradation 1%.  
Contrôleur d'éclairage Ethernet (pour blanc sélectionnable à alimentation électrique par câble Ethernet).  
Lutron EcoSystem LDE1, gradation 1% avec allumage doux et atténuation à noir.  
Puissance nominale de classe 2. Consultez Ledalite pour connaître les autres pilotes disponibles.

### Bloc-batterie de série

Bodine, autonomie de 90 min, 10W, puissance nominale de classe 2.  
Flux lumineux = 10W x efficacité du luminaire x 1,1. Puissance type de 1200 lm.

Bloc à alimentation électrique par câble Ethernet, 90 min, 6W, puissance nominale de classe 2.  
Flux lumineux = 6W x efficacité du luminaire. Puissance type de 650 lm.

### Maintien du flux lumineux

Les DEL ont été testées par le fabricant conformément à la norme IESNA LM-80-08. À une température ambiante de 25° C, le maintien du flux lumineux des DEL prévu, conformément à la norme IES TM-21-11, est de:

$L_{90}$  (10k) > 60 000 heures (méthodologie projetée).

### Couleur de source

DEL conçues pour offrir un indice de rendu des couleurs:

IRC  $R_g \geq 80$ ,  $R_g \geq 0$   
IRC  $R_g \geq 90$ ,  $R_g \geq 50$ ,  $G_g \geq 97$ ,  $C_g \geq 90$   
IES TM-30-18 :  $R_f \geq 90$ ,  $R_{f,hi} \geq 89$ ,  $R_g \geq 99$ ,  $R_{cs,hi} \geq -5\%$

Rapports SPD et TM-30-18 offerts sur demande

Précision de couleur d'un luminaire à l'autre à l'intérieur de:  
2 SDCM pour les luminaires blanc statique  
3 SDCM pour les luminaires à blanc réglable

### Homologations

Conformes aux normes UL, CSA et IES.

Conforme à la norme CAN ICES-005-A/NEB-005-A et à l'article 15-A de FCC.

Certaines versions sans bloc-batterie se qualifient pour DesignLights Consortium®. Veuillez consulter la liste DLC QPL pour les numéros de catalogue exacts. [www.designlights.org/QPL](http://www.designlights.org/QPL)

### Environnement

Conçus pour une utilisation dans des environnements secs ou humides à des températures ambiantes de 0 à 25°C (32 à 77°F).

Certains composants du luminaire comme les réflecteurs, réfracteurs, lentilles, douilles, porte-lampes et DEL sont faites de différents types de plastique qui peuvent être affectées par la présence de contaminants. Si des solutions de soufre, de pétrole, de solutions de nettoyage ou tout autre contaminant, sont présents dans la zone d'exploitation, veuillez contacter l'usine pour en vérifier la compatibilité. Les dommages causés par le soufre, le chlore, de solutions à base de pétrole ou autres contaminants ne sont pas couverts par la garantie.

### Garantie

Garantie limitée de cinq ans sur le luminaire, y compris les panneaux DEL et le pilote. [www.signify.com/warranties](http://www.signify.com/warranties)

### Livraison rapide

Livraison rapide en 10 jours offerte pour la plupart des configurations. Plus d'information disponible à : [www.signify.com/en-us/brands/ledalite/quickship](http://www.signify.com/en-us/brands/ledalite/quickship)

# FloatPlane suspendu

## Options de contrôles sans fil

### SpaceWise DT (SZ):

- Captation de lumière du jour et de présence autonome avec regroupement et temps de passage raffinés, réseautage en réseau maillé sans fil et temps de rétention
- Mise en service avec un téléphone Android compatible et une application sur site Philips
- Gradation avec interrupteur mural sans fil compatible avec Zigbee seulement (voir le lien ci-dessous pour tous les détails)
- Pour la mise en service s'inscrire pour l'application à : [registration.componentcloud.philips.com/appregistration/](http://registration.componentcloud.philips.com/appregistration/)
- Pour plus d'information incluant les interrupteurs recommandés, visitez le site suivant : [www.usa.lighting.philips.com/systems/lighting-systems/spacewise](http://www.usa.lighting.philips.com/systems/lighting-systems/spacewise)

### Capteur extensible Interact Pro pour les niveaux de base, avancé et entreprise (CS et une évolution de SpaceWise):

- CS est un capteur connecté avec captation de présence et de lumière du jour intégrées et s'utilise avec une connectivité maillée sans fil
- Le capteur fonctionne en mode de base (similaire à celui de SpaceWise) s'il est configuré sans passerelle ou dans un mode Interact Pro avancé ou en mode entreprise si une passerelle compatible est utilisée
- Interact Pro inclut une application, un portail et une vaste gamme de luminaires, lampes, trousse de modernisation fonctionnant tous avec le même système
- La mise en marche est établie avec l'application Interact Pro (Android ou iPhone) et la connectivité Bluetooth. L'application procure une polyvalence pour choisir entre une passerelle ou un mode sans passerelle pour la configuration
- La configuration avec passerelle requiert un accès interne raccordé par câble à la passerelle. Il est possible d'ajouter une passerelle plus tard
- Préparer les étapes de configuration du projet à distance et utiliser la télécommande IRT9015 sur le site pour identifier et regrouper les appareils
- Compatible avec le gradateur sans fil UID8451/10, l'interrupteur de scènes sans fil SWS200, le capteur de présence sans fil (OCC SENSOR IA CM IP42 WH 10/1) le capteur de présence et de lumière du jour (OCC MULTI SENSOR IA CM WH 10/1).
- Pour plus d'information sur Interact Pro, visitez : [www.interact-lighting.com/interactproscalablesystem](http://www.interact-lighting.com/interactproscalablesystem)

### Options d'urgence (ER100)

- Captation de la puissance (par défaut à l'usine) – l'option recommandée
- UL924 requiert une ligne électrique à perception sans commutation, l'absence de tension sur un circuit normal allume le luminaire à un flux lumineux à 100 %
- Détection d'interruption de courant (en option sur le site)
- Détecte l'interruption du courant c.a. >30ms, enclenche le mode urgence pendant 90 minutes avec le luminaire à un flux lumineux à 100 %

### Conducteurs en faisceau du capteur extensible Interact Pro pour le niveau entreprise (SB)

- L'option SB en plus de la captation de présence et de lumière du jour contribue aux capacités de l'IDO raffinées comme une analyse estimée des individus, la température au niveau du bureau et la captation de l'humidité, la classification de bruit et la balise BLE
- Compatible avec gradateur sans fil UID8451/10, interrupteur de scène sans fil SWS200, capteur de présence sans fil (OCC SENSOR IA CM IP42 WH 10/1) et capteur sans fil lumière du jour/présence (OCC MULTI SENSOR IA CM WH 10/1)
- Passerelle et connectivité à l'internet compatibles requises pour la mise en service
- Passerelle et connectivité internet requises pour la mise en service. Pour plus d'information sur Interact Office sans fil, visitez : [www.interact-lighting.com/office](http://www.interact-lighting.com/office)

## Options de contrôles avec fil

### Interact Office avec fil (alimentation par câble Ethernet) (IO et SB):

- Solution d'éclairage connecté IDO avec alimentation par câble Ethernet pour les grandes entreprises qui couvre plusieurs étages ou immeubles et qui requiert plusieurs passerelles
- Utiliser le logiciel Interact Office et les données pour améliorer l'efficacité de l'immeuble, obtenir une vaste intégration de l'immeuble et optimiser l'espace avec les analyses de présence
- Option de capteur intégré pour captation de présence (à infrarouge passif) et/ou d'utilisation de lumière du jour pour des économies énergétiques additionnelles
- L'option SB en plus de la captation de présence et de lumière du jour contribue aux capacités de l'IDO raffinées comme une analyse estimée des individus, la température au niveau du bureau et la captation de l'humidité, la classification de bruit et la balise BLE
- Le contrôleur d'urgence intégré et le bloc-batterie en option procurent un éclairage d'urgence lors de panne de courant. L'interrupteur d'essai et la lampe témoin sont installés sur le boîtier
- La batterie d'urgence préinstallée offre une durée de vie de 3 mois sur la tablette et doit être entreposée dans des environnements à température ambiante de -20°C à 30°C (-4°F à 86°F) et une humidité relative de 45 à 85 %
- Pour plus d'informations Interact Office avec fil visitez : [www.interact-lighting.com/office](http://www.interact-lighting.com/office)

### Blanc réglable:

- Blanc réglable est offert avec les luminaires à alimentation électrique par câble Ethernet Interact Office. Les autres options de contrôles pour le blanc réglable sont DALI (DT6 ou DT8), 0-10V, série T de Lutron ou contrôle DMX offerts sur demande en configuration conçu et fabriqué sur demande
- Les solutions de blanc sélectionnable de Signify sont conçues pour maximiser l'influence de l'éclairage sur votre vie quotidienne
- Il offre des comportements dynamiques grâce à l'ordonnance d'un éclairage programmé qui imite les cycles de lumière du jour ou aide les biorythmes
- Réglage des scènes avec des préréglages d'éclairage basés sur différentes combinaisons de température de couleur et d'intensité d'éclairage

# FloatPlane suspendu

## Le système extensible Interact Pro

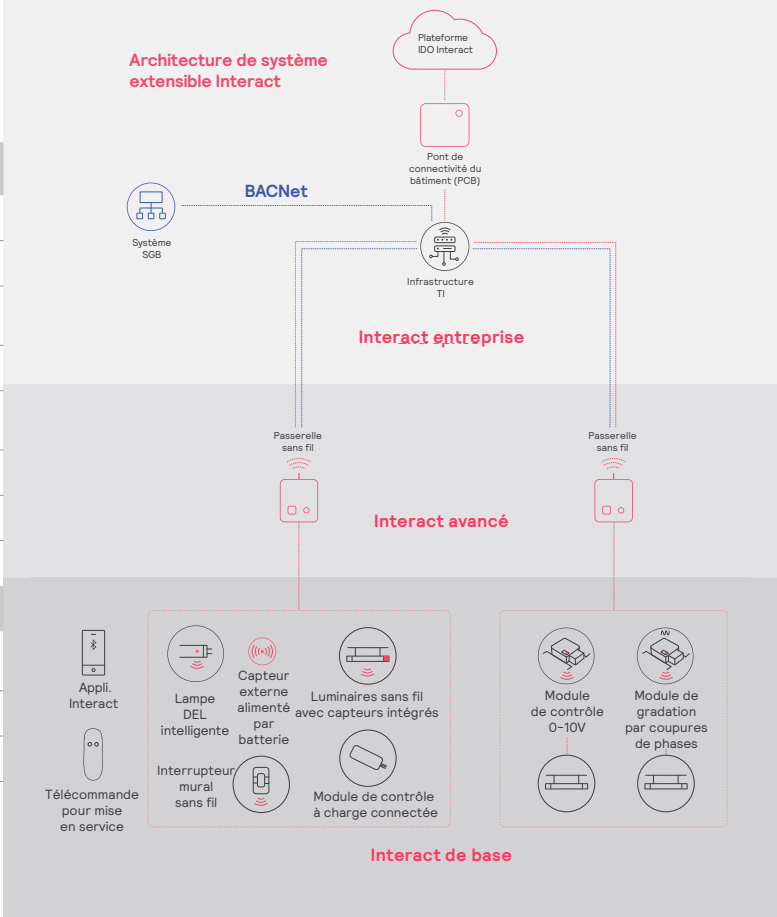
|   | De base | Avancé | Entreprise |
|---|---------|--------|------------|
| Gradation, regroupement et zonage   | ✓       | ✓      | ✓          |
| Compatible Bluetooth et ZigBee  | ✓       | ✓      | ✓          |
| Captation de mouvement et utilisation de la lumière du jour               | ✓       | ✓      | ✓          |
| Intégration avec les luminaires à gradation 0-10V et à coupures de phases | ✓       | ✓      | ✓          |
| Conformité au code  | ✓       | ✓      | ✓          |
| Gradation granulaire et temps de rétention                                | ✓       | ✓      | ✓          |
| Rapport et surveillance de l'énergie                                      |         | ✓      | ✓          |
| Planification   |         | ✓      | ✓          |
| Réponse à la demande  |         | ✓      | ✓          |
| Intégration de gestion de l'immeuble (BACnet)                             |         |        | ✓          |
| Visualisation du plan de l'étage  |         |        | ✓          |
| Capteurs IDO pour le bien-être  |         |        | ✓          |
| Applications IDO pour la productivité                                     |         |        | ✓          |

### Taille maximale d'un système pouvant être supportée

Pour être en mesure de concevoir le système d'éclairage adéquatement pour le client, il est important de connaître les principales caractéristiques, les possibilités et limitations du système.

| Niveau du système   |                      |
|---|----------------------|
| Nombre total de passerelles   | Illimité             |
| Nombre total d'appareils  | 200 par réseau       |
| <ul style="list-style-type: none"> <li>Luminaires avec capteurs intégrés</li> </ul> | 150                  |
| <ul style="list-style-type: none"> <li>TLED intelligentes</li> </ul>                | 150                  |
| Nombre total d'appareils ZGP (capteurs et interrupteurs)                            | 50                   |
| <ul style="list-style-type: none"> <li>Capteurs</li> </ul>                          | 30                   |
| <ul style="list-style-type: none"> <li>Interrupteurs</li> </ul>                     | 50                   |
| <ul style="list-style-type: none"> <li>Zones et groupes</li> </ul>                  | 64                   |
| Niveau du groupe  |                      |
| Nombre de lumières recommandé   | 40 (25 recommandées) |
| Nombre d'appareils ZGP  | 5                    |
| Nombre de scènes  | 16                   |

### Architecture de système extensible Interact



# FloatPlane suspendu

## Photométries

Diffuseur en acrylique (AA)

(Cliquer sur le texte du «PDF» et du «IES» pour télécharger)

| Plage de lumens | IRC et TCP nominaux | Flux (lm) | Puiss. <sup>1</sup> (W) | Efficacité <sup>1</sup> (LPW) | IRC | R9 | RP-1 VDT          | DLC*     | Rapport photométrique | Fichier IES         |
|-----------------|---------------------|-----------|-------------------------|-------------------------------|-----|----|-------------------|----------|-----------------------|---------------------|
| 7500 lm/4 pi    | IRC 80, 4000K       | 7459      | 53,7                    | 138,9                         | 82  | 10 | Espaces réguliers | Premium  | <a href="#">PDF</a>   | <a href="#">IES</a> |
|                 | IRC 80, 3500K       | 7602      | 53,7                    | 141,6                         | 82  | 9  | Espaces réguliers | Premium  | <a href="#">PDF</a>   | <a href="#">IES</a> |
|                 | IRC 80, 3000K       | 7388      | 53,4                    | 138,4                         | 83  | 9  | Espaces réguliers | Premium  | <a href="#">PDF</a>   | <a href="#">IES</a> |
|                 | IRC 90, 3500K       | 7497      | 65,5                    | 114,5                         | 93  | 65 | Espaces réguliers | Standard | <a href="#">PDF</a>   | <a href="#">IES</a> |
| 6000 lm/4 pi    | IRC 80, 4000K       | 6031      | 42,3                    | 142,6                         | 82  | 10 | Espaces critiques | Premium  | <a href="#">PDF</a>   | <a href="#">IES</a> |
|                 | IRC 80, 3500K       | 6146      | 42,3                    | 145,3                         | 82  | 9  | Espaces critiques | Premium  | <a href="#">PDF</a>   | <a href="#">IES</a> |
|                 | IRC 80, 3000K       | 5973      | 42,3                    | 141,2                         | 83  | 9  | Espaces critiques | Premium  | <a href="#">PDF</a>   | <a href="#">IES</a> |
|                 | IRC 90, 3500K       | 6005      | 51,8                    | 115,9                         | 93  | 65 | Espaces critiques | Standard | <a href="#">PDF</a>   | <a href="#">IES</a> |
| 4500 lm/4 pi    | IRC 80, 4000K       | 4523      | 31,5                    | 143,6                         | 82  | 10 | Espaces critiques | Premium  | <a href="#">PDF</a>   | <a href="#">IES</a> |
|                 | IRC 80, 3500K       | 4610      | 31,5                    | 146,3                         | 82  | 9  | Espaces critiques | Premium  | <a href="#">PDF</a>   | <a href="#">IES</a> |
|                 | IRC 80, 3000K       | 4480      | 31,5                    | 142,2                         | 83  | 9  | Espaces critiques | Premium  | <a href="#">PDF</a>   | <a href="#">IES</a> |
|                 | IRC 90, 3500K       | 4525      | 37,8                    | 119,7                         | 93  | 65 | Espaces critiques | Standard | <a href="#">PDF</a>   | <a href="#">IES</a> |
| 3200 lm/4 pi    | IRC 80, 4000K       | 3215      | 22,3                    | 144,2                         | 82  | 10 | Espaces critiques | Premium  | <a href="#">PDF</a>   | <a href="#">IES</a> |
|                 | IRC 80, 3500K       | 3276      | 22,3                    | 146,9                         | 82  | 9  | Espaces critiques | Premium  | <a href="#">PDF</a>   | <a href="#">IES</a> |
|                 | IRC 80, 3000K       | 3184      | 22,3                    | 142,8                         | 83  | 9  | Espaces critiques | Premium  | <a href="#">PDF</a>   | <a href="#">IES</a> |
|                 | IRC 90, 3500K       | 3199      | 26,2                    | 122,1                         | 93  | 65 | Espaces critiques | Standard | <a href="#">PDF</a>   | <a href="#">IES</a> |

\* Les finis de luminaires autres que blanc et/ou les configurations spécifiées avec le blanc réglable, l'alimentation électrique par câble Ethernet et celles qui ne sont pas répertoriées DLC.

<sup>1</sup> Les données sur cette page sont pour les configurations Advance 0-10V et celles compatibles avec les capteurs. Pour les configurations Interact Office à alimentation électrique par câble Ethernet, la puissance sera abaissée et l'efficacité augmentée. Pour toute l'information contacter l'usine.

| DISTRIBUTION EN CANDELAS |     |      |     |      |     | Flux   |
|--------------------------|-----|------|-----|------|-----|--------|
|                          | 0   | 22.5 | 45  | 67.5 | 90  | Lumens |
| 0                        | 307 | 307  | 307 | 307  | 307 |        |
| 5                        | 304 | 306  | 305 | 305  | 305 | 29     |
| 15                       | 292 | 295  | 293 | 294  | 291 | 83     |
| 25                       | 271 | 274  | 270 | 271  | 267 | 125    |
| 35                       | 241 | 242  | 236 | 238  | 233 | 149    |
| 45                       | 202 | 204  | 197 | 197  | 194 | 154    |
| 55                       | 155 | 158  | 151 | 152  | 148 | 137    |
| 65                       | 108 | 110  | 102 | 103  | 99  | 103    |
| 75                       | 58  | 60   | 53  | 54   | 51  | 59     |
| 85                       | 15  | 18   | 11  | 10   | 8   | 15     |
| 90                       | 0   | 0    | 0   | 0    | 0   |        |
| 95                       | 37  | 65   | 135 | 121  | 198 | 126    |
| 105                      | 115 | 175  | 384 | 519  | 618 | 372    |
| 115                      | 183 | 285  | 484 | 609  | 656 | 444    |
| 125                      | 243 | 349  | 520 | 615  | 651 | 432    |
| 135                      | 290 | 379  | 518 | 609  | 642 | 381    |
| 145                      | 325 | 390  | 498 | 576  | 600 | 302    |
| 155                      | 348 | 388  | 463 | 524  | 540 | 211    |
| 165                      | 361 | 380  | 416 | 454  | 461 | 118    |
| 175                      | 368 | 371  | 375 | 386  | 382 | 37     |
| 180                      | 368 | 368  | 368 | 368  | 368 |        |

\*Les données photométriques illustrées sont une configuration de 3200 lm/4 pi, 3500K avec IRC de 80.

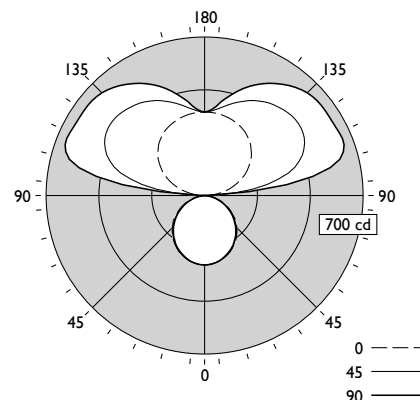
Technologie AccuRender à IRC de 90 offerte maintenant, la photométrie à venir bientôt.

| COEFFICIENTS D'UTILISATION (%) |     |     |     |     |    |    |    |    |    |    |    |    |   |
|--------------------------------|-----|-----|-----|-----|----|----|----|----|----|----|----|----|---|
| Pp---                          |     |     | 80  |     |    |    | 70 |    |    | 50 |    |    | 0 |
| Pm---                          |     |     | 70  | 50  | 30 | 10 | 70 | 50 | 30 | 50 | 30 | 10 | 0 |
| RCP                            |     |     |     |     |    |    |    |    |    |    |    |    |   |
| 0                              | 101 | 101 | 101 | 101 | 90 | 90 | 90 | 70 | 70 | 70 | 26 |    |   |
| 1                              | 92  | 88  | 84  | 81  | 82 | 79 | 76 | 61 | 59 | 57 | 22 |    |   |
| 2                              | 84  | 77  | 71  | 66  | 75 | 69 | 64 | 53 | 50 | 47 | 18 |    |   |
| 3                              | 77  | 67  | 60  | 55  | 68 | 60 | 54 | 47 | 43 | 39 | 15 |    |   |
| 4                              | 70  | 60  | 52  | 46  | 62 | 53 | 47 | 42 | 37 | 33 | 13 |    |   |
| 5                              | 64  | 53  | 45  | 39  | 57 | 47 | 41 | 37 | 32 | 29 | 11 |    |   |
| 6                              | 59  | 47  | 39  | 34  | 52 | 42 | 36 | 33 | 28 | 25 | 10 |    |   |
| 7                              | 54  | 42  | 35  | 29  | 48 | 38 | 32 | 30 | 25 | 22 | 9  |    |   |
| 8                              | 50  | 38  | 31  | 26  | 45 | 35 | 28 | 27 | 22 | 19 | 8  |    |   |
| 9                              | 47  | 35  | 28  | 23  | 41 | 31 | 25 | 25 | 20 | 17 | 7  |    |   |
| 10                             | 43  | 32  | 25  | 20  | 39 | 29 | 23 | 23 | 18 | 15 | 6  |    |   |

| LUMINANCE MOYENNE (cd/m) |      |      |      |
|--------------------------|------|------|------|
|                          | 0    | 45   | 90   |
| 0                        | 1515 | 1515 | 1515 |
| 5                        | 1509 | 1510 | 1513 |
| 15                       | 1492 | 1497 | 1488 |
| 25                       | 1478 | 1471 | 1454 |
| 35                       | 1450 | 1424 | 1406 |
| 45                       | 1410 | 1376 | 1353 |
| 55                       | 1333 | 1299 | 1273 |
| 65                       | 1256 | 1194 | 1156 |
| 75                       | 1103 | 1008 | 966  |
| 85                       | 833  | 623  | 476  |

| SOMMAIRE FLUX LUMINEUX ZONAL |        |             |         |
|------------------------------|--------|-------------|---------|
| Zone                         | Lumens | % luminaire | % lampe |
| 0-30                         | 236    | 7,2%        | 7,2%    |
| 0-40                         | 385    | 11,8%       | 11,8%   |
| 0-60                         | 676    | 20,6%       | 20,6%   |
| 0-90                         | 853    | 26,0%       | 26,0%   |
| 90-130                       | 1375   | 42,0%       | 42,0%   |
| 90-150                       | 2058   | 62,8%       | 62,8%   |
| 90-180                       | 2423   | 74,0%       | 74,0%   |
| 0-180                        | 3276   | 100,0%      | 100,0%  |

| Électrique  |            |             |         |                   |
|-------------|------------|-------------|---------|-------------------|
| Tension (V) | Puiss. (W) | Courant (A) | DHT (%) | Facteur de puiss. |
| 120         | 22,3       | 0,186       | 11,6    | 0,997             |
| 277         | 22,3       | 0,186       | 12,7    | 0,938             |
| 347         | 22,3       | 0,068       | 9,6     | 0,952             |



74 % vers le haut / 26 % vers le bas

# FloatPlane suspendu

## Photométries

Diffuseur en acrylique et trousse d'éclairage vers le bas 45 % (AD)

(Cliquer sur le texte du «PDF» et du «IES» pour télécharger)

| Plage de lumens | IRC et TCP nominaux | Flux (lm) | Puiss. <sup>1</sup> (W) | Efficacité <sup>1</sup> (LPW) | IRC | R9 | RP-1VDT           | DLC*     | Rapport photométrique | Fichier IES         |
|-----------------|---------------------|-----------|-------------------------|-------------------------------|-----|----|-------------------|----------|-----------------------|---------------------|
| 7500 lm/4 pi    | IRC 80, 4000K       | 6793      | 53,7                    | 126,5                         | 82  | 10 | N/D               | Standard | <a href="#">PDF</a>   | <a href="#">IES</a> |
|                 | IRC 80, 3500K       | 6923      | 53,7                    | 128,9                         | 82  | 9  | N/D               | Standard | <a href="#">PDF</a>   | <a href="#">IES</a> |
|                 | IRC 80, 3000K       | 6728      | 53,4                    | 126,0                         | 83  | 9  | N/D               | Standard | <a href="#">PDF</a>   | <a href="#">IES</a> |
|                 | IRC 90, 3500K       | 6788      | 65,5                    | 103,6                         | 93  | 65 | N/D               | Standard | <a href="#">PDF</a>   | <a href="#">IES</a> |
| 6000 lm/4 pi    | IRC 80, 4000K       | 5492      | 42,3                    | 129,8                         | 82  | 10 | N/D               | Standard | <a href="#">PDF</a>   | <a href="#">IES</a> |
|                 | IRC 80, 3500K       | 5597      | 42,3                    | 132,3                         | 82  | 9  | N/D               | Premium  | <a href="#">PDF</a>   | <a href="#">IES</a> |
|                 | IRC 80, 3000K       | 5439      | 42,3                    | 128,6                         | 83  | 9  | N/D               | Standard | <a href="#">PDF</a>   | <a href="#">IES</a> |
|                 | IRC 90, 3500K       | 5468      | 51,8                    | 105,6                         | 93  | 65 | N/D               | Standard | <a href="#">PDF</a>   | <a href="#">IES</a> |
| 4500 lm/4 pi    | IRC 80, 4000K       | 4119      | 31,5                    | 130,8                         | 82  | 10 | Espaces réguliers | Standard | <a href="#">PDF</a>   | <a href="#">IES</a> |
|                 | IRC 80, 3500K       | 4198      | 31,5                    | 133,3                         | 82  | 9  | Espaces réguliers | Premium  | <a href="#">PDF</a>   | <a href="#">IES</a> |
|                 | IRC 80, 3000K       | 4080      | 31,5                    | 129,5                         | 83  | 9  | Espaces réguliers | Standard | <a href="#">PDF</a>   | <a href="#">IES</a> |
|                 | IRC 90, 3500K       | 4120      | 37,8                    | 109,0                         | 93  | 65 | Espaces réguliers | Standard | <a href="#">PDF</a>   | <a href="#">IES</a> |
| 3200 lm/4 pi    | IRC 80, 4000K       | 2928      | 22,3                    | 131,3                         | 82  | 10 | Espaces critiques | N/D      | <a href="#">PDF</a>   | <a href="#">IES</a> |
|                 | IRC 80, 3500K       | 2983      | 22,3                    | 133,8                         | 82  | 9  | Espaces critiques | N/D      | <a href="#">PDF</a>   | <a href="#">IES</a> |
|                 | IRC 80, 3000K       | 2900      | 22,3                    | 130,0                         | 83  | 9  | Espaces critiques | N/D      | <a href="#">PDF</a>   | <a href="#">IES</a> |
|                 | IRC 90, 3500K       | 2913      | 26,2                    | 111,2                         | 93  | 65 | Espaces critiques | Standard | <a href="#">PDF</a>   | <a href="#">IES</a> |

\* Les finis de luminaires autres que blanc et/ou les configurations spécifiées avec le blanc réglable, l'alimentation électrique par câble Ethernet et celles qui ne sont pas répertoriées DLC.

<sup>1</sup> Les données sur cette page sont pour les configurations Advance 0-10V et celles compatibles avec les capteurs. Pour les configurations Interact Office à alimentation électrique par câble Ethernet, la puissance sera abaissée et l'efficacité augmentée. Pour toute l'information contacter l'usine.

| DISTRIBUTION EN CANDELAS |     |      |     |      |     | Flux   |
|--------------------------|-----|------|-----|------|-----|--------|
|                          | 0   | 22.5 | 45  | 67.5 | 90  | Lumens |
| 0                        | 493 | 493  | 493 | 493  | 493 |        |
| 5                        | 489 | 491  | 490 | 491  | 489 | 47     |
| 15                       | 469 | 473  | 470 | 472  | 470 | 133    |
| 25                       | 434 | 437  | 434 | 434  | 431 | 200    |
| 35                       | 385 | 389  | 383 | 383  | 377 | 240    |
| 45                       | 321 | 328  | 318 | 321  | 311 | 248    |
| 55                       | 252 | 257  | 246 | 248  | 242 | 223    |
| 65                       | 172 | 176  | 167 | 169  | 163 | 168    |
| 75                       | 91  | 97   | 89  | 88   | 86  | 97     |
| 85                       | 24  | 28   | 19  | 21   | 15  | 26     |
| 90                       | 0   | 0    | 0   | 0    | 0   |        |
| 95                       | 19  | 35   | 70  | 77   | 79  | 65     |
| 105                      | 66  | 104  | 211 | 273  | 308 | 202    |
| 115                      | 112 | 195  | 345 | 413  | 435 | 301    |
| 125                      | 141 | 239  | 401 | 486  | 515 | 323    |
| 135                      | 161 | 247  | 387 | 477  | 506 | 279    |
| 145                      | 174 | 239  | 348 | 427  | 453 | 209    |
| 155                      | 183 | 223  | 297 | 361  | 375 | 135    |
| 165                      | 188 | 206  | 241 | 280  | 283 | 69     |
| 175                      | 190 | 192  | 198 | 207  | 205 | 20     |
| 180                      | 189 | 189  | 189 | 189  | 189 |        |

\*Les données photométriques illustrées sont une configuration de 3200 lm/4 pi, 3500K avec IRC de 80.

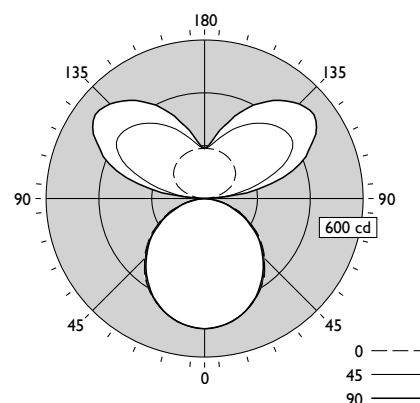
Technologie AccuRender à IRC de 90 offerte maintenant, la photométrie à venir bientôt.

| COEFFICIENTS D'UTILISATION (%) |    |     |     |     |     |    |    |    |    |    |    |    |
|--------------------------------|----|-----|-----|-----|-----|----|----|----|----|----|----|----|
| Pp---                          | 80 |     |     |     | 70  |    |    | 50 |    |    | 0  |    |
| Pm---                          | 70 | 50  | 30  | 10  | 70  | 50 | 30 | 50 | 30 | 10 | 0  |    |
| RCP                            | 0  | 106 | 106 | 106 | 106 | 98 | 98 | 98 | 81 | 81 | 81 | 46 |
|                                | 1  | 97  | 92  | 89  | 85  | 89 | 85 | 82 | 71 | 69 | 66 | 39 |
|                                | 2  | 88  | 81  | 74  | 69  | 81 | 74 | 69 | 62 | 58 | 55 | 32 |
|                                | 3  | 80  | 71  | 63  | 57  | 73 | 65 | 59 | 55 | 50 | 46 | 27 |
|                                | 4  | 73  | 62  | 55  | 48  | 67 | 58 | 51 | 48 | 43 | 39 | 23 |
|                                | 5  | 67  | 56  | 47  | 41  | 61 | 51 | 44 | 43 | 38 | 33 | 20 |
|                                | 6  | 62  | 50  | 42  | 36  | 57 | 46 | 39 | 39 | 33 | 29 | 17 |
|                                | 7  | 57  | 45  | 37  | 31  | 52 | 41 | 34 | 35 | 30 | 26 | 15 |
|                                | 8  | 53  | 41  | 33  | 28  | 48 | 38 | 31 | 32 | 27 | 23 | 14 |
|                                | 9  | 49  | 37  | 30  | 24  | 45 | 34 | 28 | 29 | 24 | 20 | 12 |
|                                | 10 | 46  | 34  | 27  | 22  | 42 | 32 | 25 | 27 | 22 | 18 | 11 |

| SOMMAIRE FLUX LUMINEUX ZONAL |        |             |         |
|------------------------------|--------|-------------|---------|
| Zone                         | Lumens | % luminaire | % lampe |
| 0-30                         | 380    | 12,7%       | 12,7%   |
| 0-40                         | 620    | 20,8%       | 20,8%   |
| 0-60                         | 1091   | 36,6%       | 36,6%   |
| 0-90                         | 1382   | 46,3%       | 46,3%   |
| 90-130                       | 891    | 29,9%       | 29,9%   |
| 90-150                       | 1378   | 46,2%       | 46,2%   |
| 90-180                       | 1602   | 53,7%       | 53,7%   |
| 0-180                        | 2983   | 100,0%      | 100,0%  |

| Électrique  |            |             |         |                   |
|-------------|------------|-------------|---------|-------------------|
| Tension (V) | Puiss. (W) | Courant (A) | DHT (%) | Facteur de puiss. |
| 120         | 22,3       | 0,186       | 11,6    | 0,997             |
| 277         | 22,3       | 0,186       | 12,7    | 0,938             |
| 347         | 22,3       | 0,068       | 9,6     | 0,952             |

| LUMINANCE MOYENNE (cd/m <sup>2</sup> ) |      |      |      |
|--|------|------|------|
|  | 0    | 45   | 90   |
| 0                                      | 2435 | 2435 | 2435 |
| 5                                      | 2426 | 2428 | 2427 |
| 15                                     | 2400 | 2402 | 2403 |
| 25                                     | 2366 | 2366 | 2348 |
| 35                                     | 2323 | 2312 | 2271 |
| 45                                     | 2241 | 2220 | 2172 |
| 55                                     | 2169 | 2117 | 2086 |
| 65                                     | 2015 | 1957 | 1899 |
| 75                                     | 1740 | 1699 | 1634 |
| 85                                     | 1366 | 1060 | 856  |



54 % vers le haut / 46 % vers le bas

# FloatPlane suspendu

## Photométries

Diffuseur en acrylique et trousse d'éclairage vers le bas 75 % (AG)

Critère d'espacement : 1,28/1,26

(Cliquez sur le texte du «PDF» et du «IES» pour télécharger)

| Plage de lumens | IRC et TCP nominaux | Flux (lm) | Puiss. <sup>1</sup> (W) | Efficacité <sup>1</sup> (LPW) | IRC | R9 | RP-1 VDT          | DLC*     | Rapport photométrique | Fichier IES         |
|-----------------|---------------------|-----------|-------------------------|-------------------------------|-----|----|-------------------|----------|-----------------------|---------------------|
| 7500 lm/4 pi    | IRC 80, 4000K       | 5894      | 53,7                    | 109,8                         | 82  | 10 | N/D               | Standard | <a href="#">PDF</a>   | <a href="#">IES</a> |
|                 | IRC 80, 3500K       | 6007      | 53,7                    | 111,9                         | 82  | 9  | N/D               | Standard | <a href="#">PDF</a>   | <a href="#">IES</a> |
|                 | IRC 80, 3000K       | 5838      | 53,4                    | 109,3                         | 83  | 9  | N/D               | Standard | <a href="#">PDF</a>   | <a href="#">IES</a> |
|                 | IRC 90, 3500K       | 5924      | 65,5                    | 90,4                          | 93  | 65 | N/D               | N/D      | <a href="#">PDF</a>   | <a href="#">IES</a> |
| 6000 lm/4 pi    | IRC 80, 4000K       | 4765      | 42,3                    | 112,6                         | 82  | 10 | N/D               | Standard | <a href="#">PDF</a>   | <a href="#">IES</a> |
|                 | IRC 80, 3500K       | 4856      | 42,3                    | 114,8                         | 82  | 9  | N/D               | Standard | <a href="#">PDF</a>   | <a href="#">IES</a> |
|                 | IRC 80, 3000K       | 4720      | 42,3                    | 111,6                         | 83  | 9  | N/D               | Standard | <a href="#">PDF</a>   | <a href="#">IES</a> |
|                 | IRC 90, 3500K       | 4745      | 51,8                    | 91,6                          | 93  | 65 | N/D               | N/D      | <a href="#">PDF</a>   | <a href="#">IES</a> |
| 4500 lm/4 pi    | IRC 80, 4000K       | 3574      | 31,5                    | 113,5                         | 82  | 10 | N/D               | Standard | <a href="#">PDF</a>   | <a href="#">IES</a> |
|                 | IRC 80, 3500K       | 3642      | 31,5                    | 115,6                         | 82  | 9  | N/D               | Standard | <a href="#">PDF</a>   | <a href="#">IES</a> |
|                 | IRC 80, 3000K       | 3540      | 31,5                    | 112,4                         | 83  | 9  | N/D               | Standard | <a href="#">PDF</a>   | <a href="#">IES</a> |
|                 | IRC 90, 3500K       | 3575      | 37,8                    | 94,6                          | 93  | 65 | N/D               | N/D      | <a href="#">PDF</a>   | <a href="#">IES</a> |
| 3200 lm/4 pi    | IRC 80, 4000K       | 2540      | 22,3                    | 113,9                         | 82  | 10 | Espaces réguliers | Standard | <a href="#">PDF</a>   | <a href="#">IES</a> |
|                 | IRC 80, 3500K       | 2589      | 22,3                    | 116,1                         | 82  | 9  | Espaces réguliers | Standard | <a href="#">PDF</a>   | <a href="#">IES</a> |
|                 | IRC 80, 3000K       | 2516      | 22,3                    | 112,8                         | 83  | 9  | Espaces réguliers | Standard | <a href="#">PDF</a>   | <a href="#">IES</a> |
|                 | IRC 90, 3500K       | 2528      | 26,2                    | 96,5                          | 93  | 65 | Espaces réguliers | N/D      | <a href="#">PDF</a>   | <a href="#">IES</a> |

\* Les finis de luminaires autres que blanc et/ou les configurations spécifiées avec le blanc réglable, l'alimentation électrique par câble Ethernet et celles qui ne sont pas répertoriées DLC.

<sup>1</sup> Les données sur cette page sont pour les configurations Advance 0-10V et celles compatibles avec les capteurs. Pour les configurations Interact Office à alimentation électrique par câble Ethernet, la puissance sera abaissée et l'efficacité augmentée. Pour toute l'information contacter l'usine.

| DISTRIBUTION EN CANDELAS |     |      |     |      |     | Flux   |
|--------------------------|-----|------|-----|------|-----|--------|
|                          | 0   | 22,5 | 45  | 67,5 | 90  | Lumens |
| 0                        | 675 | 675  | 675 | 675  | 675 |        |
| 5                        | 670 | 672  | 670 | 672  | 670 | 64     |
| 15                       | 643 | 647  | 643 | 645  | 641 | 182    |
| 25                       | 593 | 601  | 593 | 596  | 588 | 274    |
| 35                       | 526 | 534  | 523 | 527  | 517 | 329    |
| 45                       | 443 | 447  | 436 | 443  | 430 | 340    |
| 55                       | 341 | 351  | 339 | 341  | 330 | 305    |
| 65                       | 235 | 242  | 234 | 233  | 223 | 233    |
| 75                       | 126 | 135  | 124 | 128  | 117 | 136    |
| 85                       | 35  | 40   | 32  | 33   | 23  | 39     |
| 90                       | 0   | 0    | 0   | 0    | 0   |        |
| 95                       | 10  | 15   | 31  | 31   | 46  | 31     |
| 105                      | 37  | 42   | 85  | 120  | 142 | 88     |
| 115                      | 69  | 78   | 120 | 158  | 176 | 118    |
| 125                      | 91  | 107  | 142 | 167  | 181 | 124    |
| 135                      | 104 | 120  | 155 | 176  | 186 | 115    |
| 145                      | 112 | 126  | 155 | 178  | 188 | 95     |
| 155                      | 118 | 127  | 146 | 163  | 169 | 67     |
| 165                      | 121 | 124  | 134 | 144  | 146 | 38     |
| 175                      | 122 | 123  | 124 | 125  | 126 | 12     |
| 180                      | 122 | 122  | 122 | 122  | 122 |        |

\*Les données photométriques illustrées sont une configuration de 3200 lm/4 pi, 3500K avec IRC de 80.

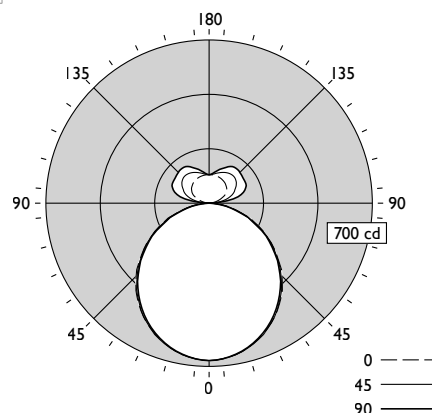
Technologie AccuRender à IRC de 90 offerte maintenant, la photométrie à venir bientôt.

| COEFFICIENTS D'UTILISATION (%) |     |     |     |     |     |     |     |    |    |    |    |   |   |
|--------------------------------|-----|-----|-----|-----|-----|-----|-----|----|----|----|----|---|---|
| Pp---                          | 80  |     |     |     | 70  |     |     |    | 50 |    |    |   | 0 |
| Pm---                          | 70  | 50  | 30  | 10  | 70  | 50  | 30  | 50 | 30 | 10 | 0  | 0 |   |
| RCP                            |     |     |     |     |     |     |     |    |    |    |    |   |   |
| 0                              | 113 | 113 | 113 | 113 | 107 | 107 | 107 | 96 | 96 | 96 | 73 |   |   |
| 1                              | 103 | 98  | 94  | 90  | 97  | 93  | 90  | 84 | 81 | 79 | 61 |   |   |
| 2                              | 93  | 85  | 79  | 73  | 88  | 81  | 75  | 74 | 69 | 65 | 51 |   |   |
| 3                              | 85  | 75  | 67  | 61  | 80  | 71  | 64  | 65 | 59 | 54 | 43 |   |   |
| 4                              | 78  | 66  | 58  | 52  | 74  | 63  | 56  | 57 | 51 | 46 | 37 |   |   |
| 5                              | 71  | 59  | 51  | 44  | 68  | 56  | 49  | 51 | 45 | 40 | 32 |   |   |
| 6                              | 66  | 53  | 45  | 38  | 62  | 51  | 43  | 46 | 40 | 35 | 28 |   |   |
| 7                              | 61  | 48  | 40  | 34  | 58  | 46  | 38  | 42 | 35 | 31 | 24 |   |   |
| 8                              | 57  | 44  | 36  | 30  | 54  | 42  | 34  | 38 | 32 | 27 | 22 |   |   |
| 9                              | 53  | 40  | 32  | 27  | 50  | 38  | 31  | 35 | 29 | 25 | 20 |   |   |
| 10                             | 49  | 37  | 29  | 24  | 47  | 35  | 28  | 33 | 26 | 22 | 18 |   |   |

| SOMMAIRE FLUX LUMINEUX ZONAL |        |             |         |
|------------------------------|--------|-------------|---------|
| Zone                         | Lumens | % luminaire | % lampe |
| 0-30                         | 520    | 20,1%       | 20,1%   |
| 0-40                         | 849    | 32,8%       | 32,8%   |
| 0-60                         | 1495   | 57,7%       | 57,7%   |
| 0-90                         | 1901   | 73,4%       | 73,4%   |
| 90-130                       | 360    | 13,9%       | 13,9%   |
| 90-150                       | 570    | 22,0%       | 22,0%   |
| 90-180                       | 687    | 26,6%       | 26,6%   |
| 0-180                        | 2589   | 100,0%      | 100,0%  |

| Électrique  |            |             |         |                   |
|-------------|------------|-------------|---------|-------------------|
| Tension (V) | Puiss. (W) | Courant (A) | DHT (%) | Facteur de puiss. |
| 120         | 22,3       | 0,186       | 11,6    | 0,997             |
| 277         | 22,3       | 0,186       | 12,7    | 0,938             |
| 347         | 22,3       | 0,068       | 9,6     | 0,952             |

| LUMINANCE MOYENNE (cd/m <sup>2</sup> ) |      |      |      |
|--|------|------|------|
|  | 0    | 45   | 90   |
| 0                                      | 3335 | 3335 | 3335 |
| 5                                      | 3324 | 3322 | 3323 |
| 15                                     | 3287 | 3288 | 3275 |
| 25                                     | 3232 | 3234 | 3206 |
| 35                                     | 3174 | 3152 | 3115 |
| 45                                     | 3092 | 3045 | 3000 |
| 55                                     | 2937 | 2919 | 2845 |
| 65                                     | 2744 | 2735 | 2600 |
| 75                                     | 2395 | 2374 | 2235 |
| 85                                     | 1972 | 1831 | 1320 |



27% vers le haut / 73% vers le bas

# FloatPlane suspendu

## Photométries

Diffuseur en acrylique et trousse d'éclairage vers le bas 90 % (AH)

Critère d'espacement : 1,28/1,26

(Cliquez sur le texte du «PDF» et du «IES» pour télécharger)

| Plage de lumens | IRC et TCP nominaux | Flux (lm) | Puiss. <sup>1</sup> (W) | Efficacité <sup>1</sup> (LPW) | IRC | R9 | RP-1 VDT          | DLC*     | Rapport photométrique | Fichier IES         |
|-----------------|---------------------|-----------|-------------------------|-------------------------------|-----|----|-------------------|----------|-----------------------|---------------------|
| 7500 lm/4 pi    | IRC 80, 4000K       | 5634      | 53,7                    | 104,9                         | 82  | 10 | N/D               | Standard | <a href="#">PDF</a>   | <a href="#">IES</a> |
|                 | IRC 80, 3500K       | 5741      | 53,7                    | 106,9                         | 82  | 9  | N/D               | Standard | <a href="#">PDF</a>   | <a href="#">IES</a> |
|                 | IRC 80, 3000K       | 5580      | 53,4                    | 104,5                         | 83  | 9  | N/D               | Standard | <a href="#">PDF</a>   | <a href="#">IES</a> |
|                 | IRC 90, 3500K       | 5662      | 65,5                    | 86,4                          | 93  | 65 | N/D               | N/D      | <a href="#">PDF</a>   | <a href="#">IES</a> |
| 6000 lm/4 pi    | IRC 80, 4000K       | 4555      | 42,3                    | 107,7                         | 82  | 10 | N/D               | Standard | <a href="#">PDF</a>   | <a href="#">IES</a> |
|                 | IRC 80, 3500K       | 4642      | 42,3                    | 109,7                         | 82  | 9  | N/D               | Standard | <a href="#">PDF</a>   | <a href="#">IES</a> |
|                 | IRC 80, 3000K       | 4511      | 42,3                    | 106,6                         | 83  | 9  | N/D               | Standard | <a href="#">PDF</a>   | <a href="#">IES</a> |
|                 | IRC 90, 3500K       | 4535      | 51,8                    | 87,5                          | 93  | 65 | N/D               | N/D      | <a href="#">PDF</a>   | <a href="#">IES</a> |
| 4500 lm/4 pi    | IRC 80, 4000K       | 3416      | 31,5                    | 108,4                         | 82  | 10 | N/D               | Standard | <a href="#">PDF</a>   | <a href="#">IES</a> |
|                 | IRC 80, 3500K       | 3482      | 31,5                    | 110,5                         | 82  | 9  | N/D               | Standard | <a href="#">PDF</a>   | <a href="#">IES</a> |
|                 | IRC 80, 3000K       | 3384      | 31,5                    | 107,4                         | 83  | 9  | N/D               | Standard | <a href="#">PDF</a>   | <a href="#">IES</a> |
|                 | IRC 90, 3500K       | 3417      | 37,8                    | 90,4                          | 93  | 65 | N/D               | N/D      | <a href="#">PDF</a>   | <a href="#">IES</a> |
| 3200 lm/4 pi    | IRC 80, 4000K       | 2428      | 22,3                    | 108,9                         | 82  | 10 | Espaces réguliers | Standard | <a href="#">PDF</a>   | <a href="#">IES</a> |
|                 | IRC 80, 3500K       | 2474      | 22,3                    | 110,9                         | 82  | 9  | Espaces réguliers | Standard | <a href="#">PDF</a>   | <a href="#">IES</a> |
|                 | IRC 80, 3000K       | 2405      | 22,3                    | 107,8                         | 83  | 9  | Espaces réguliers | Standard | <a href="#">PDF</a>   | <a href="#">IES</a> |
|                 | IRC 90, 3500K       | 2416      | 26,2                    | 92,2                          | 93  | 65 | Espaces réguliers | N/D      | <a href="#">PDF</a>   | <a href="#">IES</a> |

\* Les finis de luminaires autres que blanc et/ou les configurations spécifiées avec le blanc réglable, l'alimentation électrique par câble Ethernet et celles qui ne sont pas répertoriées DLC.

<sup>1</sup> Les données sur cette page sont pour les configurations Advance 0-10V et celles compatibles avec les capteurs. Pour les configurations Interact Office à alimentation électrique par câble Ethernet, la puissance sera abaissée et l'efficacité augmentée. Pour toute l'information contacter l'usine.

| DISTRIBUTION EN CANDELAS |     |      |     |      |     | Flux   |
|--------------------------|-----|------|-----|------|-----|--------|
|                          | 0   | 22.5 | 45  | 67.5 | 90  | Lumens |
| 0                        | 773 | 773  | 773 | 773  | 773 |        |
| 5                        | 767 | 769  | 767 | 769  | 767 | 73     |
| 15                       | 737 | 742  | 734 | 738  | 735 | 208    |
| 25                       | 680 | 688  | 679 | 682  | 678 | 314    |
| 35                       | 605 | 607  | 601 | 605  | 596 | 377    |
| 45                       | 512 | 515  | 504 | 505  | 498 | 390    |
| 55                       | 386 | 404  | 385 | 395  | 384 | 350    |
| 65                       | 270 | 282  | 268 | 274  | 262 | 269    |
| 75                       | 148 | 153  | 144 | 152  | 140 | 157    |
| 85                       | 39  | 44   | 36  | 39   | 35  | 45     |
| 90                       | 0   | 0    | 0   | 0    | 0   |        |
| 95                       | 7   | 7    | 12  | 10   | 12  | 11     |
| 105                      | 19  | 21   | 34  | 43   | 47  | 35     |
| 115                      | 34  | 37   | 51  | 71   | 78  | 52     |
| 125                      | 47  | 48   | 52  | 62   | 68  | 49     |
| 135                      | 56  | 56   | 60  | 57   | 58  | 45     |
| 145                      | 63  | 63   | 64  | 65   | 66  | 40     |
| 155                      | 68  | 68   | 68  | 68   | 69  | 32     |
| 165                      | 72  | 71   | 71  | 71   | 71  | 20     |
| 175                      | 73  | 73   | 73  | 73   | 73  | 7      |
| 180                      | 74  | 74   | 74  | 74   | 74  |        |

\*Les données photométriques illustrées sont une configuration de 3200 lm/4 pi, 3500K avec IRC de 80.

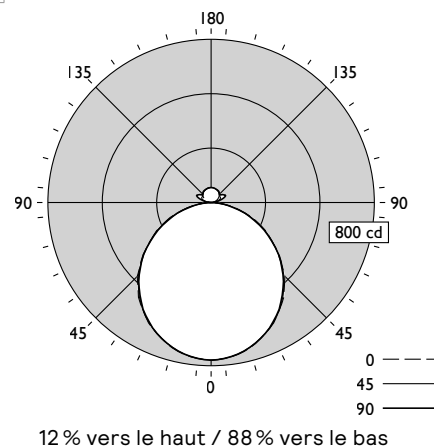
Technologie AccuRender à IRC de 90 offerte maintenant, la photométrie à venir bientôt.

| COEFFICIENTS D'UTILISATION (%) |     |     |     |     |     |     |     |     |     |     |    |  |
|--------------------------------|-----|-----|-----|-----|-----|-----|-----|-----|-----|-----|----|--|
| Pp---                          | 80  |     |     |     | 70  |     |     | 50  |     |     | 0  |  |
| Pm---                          | 70  | 50  | 30  | 10  | 70  | 50  | 30  | 50  | 30  | 10  | 0  |  |
| RCP                            |     |     |     |     |     |     |     |     |     |     |    |  |
| 0                              | 116 | 116 | 116 | 116 | 112 | 112 | 112 | 105 | 105 | 105 | 88 |  |
| 1                              | 106 | 101 | 97  | 93  | 102 | 98  | 94  | 91  | 88  | 86  | 74 |  |
| 2                              | 96  | 88  | 81  | 76  | 93  | 85  | 79  | 80  | 75  | 70  | 61 |  |
| 3                              | 88  | 77  | 69  | 63  | 84  | 75  | 67  | 70  | 64  | 59  | 51 |  |
| 4                              | 80  | 68  | 60  | 53  | 77  | 66  | 58  | 62  | 56  | 50  | 44 |  |
| 5                              | 74  | 61  | 52  | 46  | 71  | 59  | 51  | 56  | 49  | 43  | 38 |  |
| 6                              | 68  | 55  | 46  | 40  | 65  | 53  | 45  | 50  | 43  | 38  | 33 |  |
| 7                              | 63  | 50  | 41  | 35  | 61  | 48  | 40  | 46  | 39  | 33  | 29 |  |
| 8                              | 59  | 45  | 37  | 31  | 56  | 44  | 36  | 42  | 35  | 30  | 26 |  |
| 9                              | 55  | 42  | 33  | 28  | 53  | 40  | 33  | 38  | 32  | 27  | 23 |  |
| 10                             | 51  | 38  | 30  | 25  | 49  | 37  | 30  | 36  | 29  | 24  | 21 |  |

| SOMMAIRE FLUX LUMINEUX ZONAL |        |             |         |
|------------------------------|--------|-------------|---------|
| Zone                         | Lumens | % luminaire | % lampe |
| 0-30                         | 595    | 24,1%       | 24,1%   |
| 0-40                         | 973    | 39,3%       | 39,3%   |
| 0-60                         | 1713   | 69,2%       | 69,2%   |
| 0-90                         | 2184   | 88,3%       | 88,3%   |
| 90-130                       | 147    | 5,9%        | 5,9%    |
| 90-150                       | 232    | 9,4%        | 9,4%    |
| 90-180                       | 290    | 11,7%       | 11,7%   |
| 0-180                        | 2474   | 100,0%      | 100,0%  |

| Électrique  |            |             |         |                   |
|-------------|------------|-------------|---------|-------------------|
| Tension (V) | Puiss. (W) | Courant (A) | DHT (%) | Facteur de puiss. |
| 120         | 22,3       | 0,186       | 11,6    | 0,997             |
| 277         | 22,3       | 0,186       | 12,7    | 0,938             |
| 347         | 22,3       | 0,068       | 9,6     | 0,952             |

| LUMINANCE MOYENNE (cd/m <sup>2</sup> ) |      |      |      |
|--|------|------|------|
|  | 0    | 45   | 90   |
| 0                                      | 3817 | 3817 | 3817 |
| 5                                      | 3802 | 3804 | 3802 |
| 15                                     | 3769 | 3755 | 3758 |
| 25                                     | 3708 | 3700 | 3696 |
| 35                                     | 3645 | 3622 | 3593 |
| 45                                     | 3576 | 3521 | 3479 |
| 55                                     | 3325 | 3317 | 3309 |
| 65                                     | 3158 | 3129 | 3057 |
| 75                                     | 2819 | 2748 | 2676 |
| 85                                     | 2227 | 2052 | 1955 |



# FloatPlane suspendu

## Photométries

Diffuseur en acrylique et trousse d'éclairage vers le bas 100% (AJ)

Critère d'espacement: 1,27/1,26

(Cliquez sur le texte du «PDF» et du «IES» pour télécharger)

| Plage de lumens | IRC et TCP nominaux | Flux (lm) | Puiss. <sup>1</sup> (W) | Efficacité <sup>1</sup> (LPW) | IRC | R9 | RP-1 VDT          | DLC*     | Rapport photométrique | Fichier IES         |
|-----------------|---------------------|-----------|-------------------------|-------------------------------|-----|----|-------------------|----------|-----------------------|---------------------|
| 7500 lm/4 pi    | IRC 80, 4000K       | 5451      | 53,7                    | 101,5                         | 82  | 10 | N/D               | N/D      | <a href="#">PDF</a>   | <a href="#">IES</a> |
|                 | IRC 80, 3500K       | 5555      | 53,7                    | 103,4                         | 82  | 9  | N/D               | N/D      | <a href="#">PDF</a>   | <a href="#">IES</a> |
|                 | IRC 80, 3000K       | 5399      | 53,4                    | 101,1                         | 83  | 9  | N/D               | N/D      | <a href="#">PDF</a>   | <a href="#">IES</a> |
|                 | IRC 90, 3500K       | 5479      | 65,5                    | 83,6                          | 93  | 65 | N/D               | N/D      | <a href="#">PDF</a>   | <a href="#">IES</a> |
| 6000 lm/4 pi    | IRC 80, 4000K       | 4407      | 42,3                    | 104,2                         | 82  | 10 | N/D               | Standard | <a href="#">PDF</a>   | <a href="#">IES</a> |
|                 | IRC 80, 3500K       | 4491      | 42,3                    | 106,2                         | 82  | 9  | N/D               | Standard | <a href="#">PDF</a>   | <a href="#">IES</a> |
|                 | IRC 80, 3000K       | 4365      | 42,3                    | 103,2                         | 83  | 9  | N/D               | Standard | <a href="#">PDF</a>   | <a href="#">IES</a> |
|                 | IRC 90, 3500K       | 4388      | 51,8                    | 84,7                          | 93  | 65 | N/D               | N/D      | <a href="#">PDF</a>   | <a href="#">IES</a> |
| 4500 lm/4 pi    | IRC 80, 4000K       | 3306      | 31,5                    | 105,0                         | 82  | 10 | N/D               | Standard | <a href="#">PDF</a>   | <a href="#">IES</a> |
|                 | IRC 80, 3500K       | 3369      | 31,5                    | 107,0                         | 82  | 9  | N/D               | Standard | <a href="#">PDF</a>   | <a href="#">IES</a> |
|                 | IRC 80, 3000K       | 3274      | 31,5                    | 103,9                         | 83  | 9  | N/D               | Standard | <a href="#">PDF</a>   | <a href="#">IES</a> |
|                 | IRC 90, 3500K       | 3307      | 37,8                    | 87,5                          | 93  | 65 | N/D               | N/D      | <a href="#">PDF</a>   | <a href="#">IES</a> |
| 3200 lm/4 pi    | IRC 80, 4000K       | 2349      | 22,3                    | 105,3                         | 82  | 10 | Espaces réguliers | Standard | <a href="#">PDF</a>   | <a href="#">IES</a> |
|                 | IRC 80, 3500K       | 2394      | 22,3                    | 107,4                         | 82  | 9  | Espaces réguliers | Standard | <a href="#">PDF</a>   | <a href="#">IES</a> |
|                 | IRC 80, 3000K       | 2327      | 22,3                    | 104,3                         | 83  | 9  | Espaces réguliers | Standard | <a href="#">PDF</a>   | <a href="#">IES</a> |
|                 | IRC 90, 3500K       | 2338      | 26,2                    | 89,2                          | 93  | 65 | Espaces réguliers | N/D      | <a href="#">PDF</a>   | <a href="#">IES</a> |

\* Les finis de luminaires autres que blanc et/ou les configurations spécifiées avec le blanc réglable, l'alimentation électrique par câble Ethernet et celles qui ne sont pas répertoriées DLC.

<sup>1</sup> Les données sur cette page sont pour les configurations Advance 0-10V et celles compatibles avec les capteurs. Pour les configurations Interact Office à alimentation électrique par câble Ethernet, la puissance sera abaissée et l'efficacité augmentée. Pour toute l'information contacter l'usine.

| DISTRIBUTION EN CANDELAS |     |      |     |      |     | Flux   |
|--------------------------|-----|------|-----|------|-----|--------|
|                          | 0   | 22.5 | 45  | 67.5 | 90  | Lumens |
| 0                        | 828 | 828  | 828 | 828  | 828 |        |
| 5                        | 821 | 824  | 822 | 824  | 821 | 78     |
| 15                       | 787 | 795  | 788 | 792  | 785 | 223    |
| 25                       | 729 | 735  | 728 | 731  | 722 | 336    |
| 35                       | 644 | 654  | 643 | 646  | 638 | 404    |
| 45                       | 540 | 554  | 536 | 540  | 532 | 417    |
| 55                       | 419 | 429  | 415 | 419  | 411 | 375    |
| 65                       | 286 | 299  | 283 | 293  | 282 | 287    |
| 75                       | 155 | 164  | 155 | 157  | 152 | 168    |
| 85                       | 46  | 50   | 39  | 44   | 37  | 49     |
| 90                       | 0   | 0    | 0   | 0    | 0   |        |
| 95                       | 4   | 4    | 4   | 4    | 5   | 4      |
| 105                      | 6   | 6    | 6   | 7    | 7   | 7      |
| 115                      | 8   | 9    | 9   | 9    | 8   | 9      |
| 125                      | 9   | 11   | 11  | 11   | 10  | 9      |
| 135                      | 11  | 11   | 13  | 12   | 12  | 9      |
| 145                      | 12  | 12   | 13  | 13   | 13  | 8      |
| 155                      | 12  | 12   | 12  | 13   | 13  | 6      |
| 165                      | 13  | 12   | 12  | 13   | 13  | 4      |
| 175                      | 13  | 13   | 12  | 12   | 12  | 1      |
| 180                      | 13  | 13   | 13  | 13   | 13  |        |

\*Les données photométriques illustrées sont une configuration de 3200 lm/4 pi, 3500K avec IRC de 80.

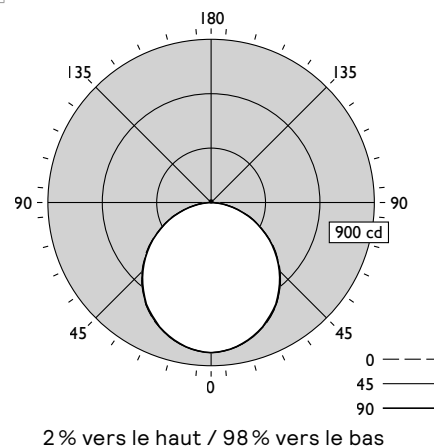
Technologie AccuRender à IRC de 90 offerte maintenant, la photométrie à venir bientôt.

| COEFFICIENTS D'UTILISATION (%) |     |     |     |     |     |     |     |     |     |     |    |   |   |
|--------------------------------|-----|-----|-----|-----|-----|-----|-----|-----|-----|-----|----|---|---|
| Pp---                          | 80  |     |     |     | 70  |     |     |     | 50  |     |    |   | 0 |
| Pm---                          | 70  | 50  | 30  | 10  | 70  | 50  | 30  | 50  | 30  | 10  | 0  | 0 |   |
| RCP                            |     |     |     |     |     |     |     |     |     |     |    |   |   |
| 0                              | 118 | 118 | 118 | 118 | 115 | 115 | 115 | 110 | 110 | 110 | 98 |   |   |
| 1                              | 108 | 103 | 99  | 95  | 105 | 101 | 97  | 96  | 93  | 90  | 81 |   |   |
| 2                              | 98  | 90  | 83  | 77  | 95  | 88  | 81  | 84  | 79  | 74  | 68 |   |   |
| 3                              | 89  | 79  | 71  | 64  | 87  | 77  | 69  | 74  | 67  | 62  | 57 |   |   |
| 4                              | 82  | 70  | 61  | 54  | 79  | 68  | 60  | 65  | 58  | 53  | 49 |   |   |
| 5                              | 75  | 62  | 53  | 47  | 73  | 61  | 53  | 59  | 51  | 46  | 42 |   |   |
| 6                              | 69  | 56  | 47  | 41  | 67  | 55  | 47  | 53  | 45  | 40  | 37 |   |   |
| 7                              | 64  | 51  | 42  | 36  | 63  | 50  | 42  | 48  | 41  | 35  | 32 |   |   |
| 8                              | 60  | 46  | 38  | 32  | 58  | 46  | 37  | 44  | 37  | 31  | 29 |   |   |
| 9                              | 56  | 43  | 34  | 29  | 54  | 42  | 34  | 41  | 33  | 28  | 26 |   |   |
| 10                             | 52  | 39  | 31  | 26  | 51  | 39  | 31  | 37  | 31  | 26  | 23 |   |   |

| SOMMAIRE FLUX LUMINEUX ZONAL |        |             |         |
|------------------------------|--------|-------------|---------|
| Zone                         | Lumens | % luminaire | % lampe |
| 0-30                         | 637    | 26,6%       | 26,6%   |
| 0-40                         | 1041   | 43,5%       | 43,5%   |
| 0-60                         | 1834   | 76,6%       | 76,6%   |
| 0-90                         | 2338   | 97,7%       | 97,7%   |
| 90-130                       | 29     | 1,2%        | 1,2%    |
| 90-150                       | 46     | 1,9%        | 1,9%    |
| 90-180                       | 56     | 2,3%        | 2,3%    |
| 0-180                        | 2394   | 100,0%      | 100,0%  |

| Électrique  |            |             |         |                   |
|-------------|------------|-------------|---------|-------------------|
| Tension (V) | Puiss. (W) | Courant (A) | DHT (%) | Facteur de puiss. |
| 120         | 22,3       | 0,186       | 11,6    | 0,997             |
| 277         | 22,3       | 0,186       | 12,7    | 0,938             |
| 347         | 22,3       | 0,068       | 9,6     | 0,952             |

| LUMINANCE MOYENNE (cd/m <sup>2</sup> ) |      |      |      |
|--|------|------|------|
|  | 0    | 45   | 90   |
| 0                                      | 4090 | 4090 | 4090 |
| 5                                      | 4070 | 4077 | 4071 |
| 15                                     | 4023 | 4031 | 4014 |
| 25                                     | 3970 | 3965 | 3933 |
| 35                                     | 3883 | 3878 | 3849 |
| 45                                     | 3769 | 3744 | 3713 |
| 55                                     | 3610 | 3576 | 3541 |
| 65                                     | 3345 | 3309 | 3298 |
| 75                                     | 2964 | 2958 | 2903 |
| 85                                     | 2613 | 2222 | 2086 |



# FloatPlane suspendu avec blanc réglable

## Photométries

Diffuseur en acrylique (AA)

(Cliquer sur le texte du «PDF» et du «IES» pour télécharger)

| Plage de lumens | IRC et TCP nominaux | Flux (lm) | Puiss. <sup>1</sup> (W) | Efficacité <sup>1</sup> (LPW) | IRC | R9 | RP-1 VDT          | Rapport photométrique | Fichier IES |
|-----------------|---------------------|-----------|-------------------------|-------------------------------|-----|----|-------------------|-----------------------|-------------|
| 4500 lm/4 pi    | IRC 80, 6500K       | 4522      | 37,3                    | 121,2                         | 85  | 15 | Espaces critiques | PDF                   | IES         |
|                 | IRC 80, 5000K       | 4513      | 38,5                    | 117,2                         | 87  | 29 | Espaces critiques |                       |             |
|                 | IRC 80, 4000K       | 4616      | 39,4                    | 117,2                         | 87  | 29 | Espaces critiques |                       |             |
|                 | IRC 80, 3500K       | 4517      | 39,5                    | 114,4                         | 86  | 24 | Espaces critiques |                       |             |
|                 | IRC 80, 3000K       | 4514      | 41,4                    | 109,0                         | 84  | 14 | Espaces critiques |                       |             |
|                 | IRC 80, 2700K       | 4453      | 39,2                    | 113,6                         | 82  | 8  | Espaces critiques |                       |             |
| 3200 lm/4 pi    | IRC 80, 6500K       | 3332      | 27,0                    | 123,4                         | 85  | 14 | Espaces critiques | PDF                   | IES         |
|                 | IRC 80, 5000K       | 3314      | 29,1                    | 113,9                         | 87  | 29 | Espaces critiques |                       |             |
|                 | IRC 80, 4000K       | 3405      | 30,0                    | 113,5                         | 88  | 30 | Espaces critiques |                       |             |
|                 | IRC 80, 3500K       | 3352      | 30,2                    | 111,0                         | 86  | 24 | Espaces critiques |                       |             |
|                 | IRC 80, 3000K       | 3383      | 31,5                    | 107,4                         | 84  | 14 | Espaces critiques |                       |             |
|                 | IRC 80, 2700K       | 3363      | 29,1                    | 115,6                         | 83  | 9  | Espaces critiques |                       |             |

<sup>1</sup> Les données sur cette page sont pour les configurations à blanc réglable DALI. Pour les configurations Interact Office à alimentation électrique par câble Ethernet, la puissance sera abaissée et l'efficacité augmentée. Pour toute l'information contacter l'usine.

| DISTRIBUTION EN CANDELAS |     |      |     |      |     | Flux   |
|--------------------------|-----|------|-----|------|-----|--------|
|                          | 0   | 22,5 | 45  | 67,5 | 90  | Lumens |
| 0                        | 322 | 322  | 322 | 322  | 322 |        |
| 5                        | 320 | 319  | 320 | 319  | 320 | 30     |
| 15                       | 308 | 306  | 308 | 304  | 307 | 86     |
| 25                       | 286 | 281  | 284 | 278  | 281 | 130    |
| 35                       | 255 | 247  | 251 | 244  | 250 | 155    |
| 45                       | 214 | 206  | 212 | 204  | 208 | 161    |
| 55                       | 168 | 159  | 164 | 156  | 164 | 144    |
| 65                       | 117 | 109  | 114 | 106  | 114 | 109    |
| 75                       | 63  | 55   | 62  | 53   | 62  | 62     |
| 85                       | 19  | 11   | 18  | 14   | 19  | 20     |
| 90                       | 8   | 13   | 11  | 12   | 12  |        |
| 95                       | 43  | 82   | 142 | 106  | 146 | 138    |
| 105                      | 121 | 184  | 394 | 569  | 638 | 395    |
| 115                      | 191 | 286  | 486 | 622  | 666 | 450    |
| 125                      | 251 | 348  | 522 | 624  | 656 | 436    |
| 135                      | 297 | 376  | 519 | 615  | 644 | 382    |
| 145                      | 332 | 387  | 492 | 573  | 593 | 301    |
| 155                      | 355 | 389  | 456 | 514  | 529 | 209    |
| 165                      | 369 | 384  | 415 | 449  | 448 | 118    |
| 175                      | 376 | 378  | 382 | 391  | 388 | 37     |
| 180                      | 377 | 377  | 377 | 377  | 377 |        |

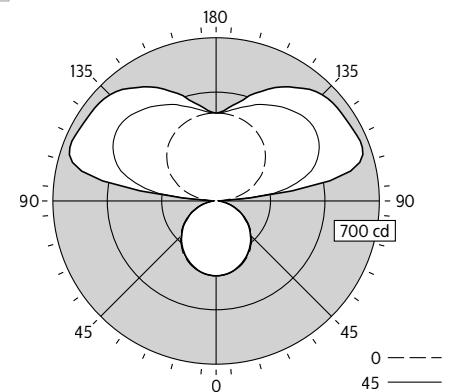
\*Les données photométriques illustrées sont une configuration de 3200 lm/4 pi, 2700K avec IRC de 80.

| COEFFICIENTS D'UTILISATION (%) |    |     |     |     |     |    |    |    |    |    |    |    |   |
|--------------------------------|----|-----|-----|-----|-----|----|----|----|----|----|----|----|---|
| Pp---                          | 80 |     |     |     | 70  |    |    |    | 50 |    |    |    | 0 |
| Pm---                          | 70 | 50  | 30  | 10  | 70  | 50 | 30 | 50 | 30 | 10 | 0  | 0  |   |
| RCP                            | 0  | 102 | 102 | 102 | 102 | 91 | 91 | 91 | 70 | 70 | 70 | 27 |   |
|                                | 1  | 92  | 88  | 84  | 81  | 82 | 79 | 76 | 61 | 59 | 57 | 22 |   |
|                                | 2  | 84  | 77  | 71  | 66  | 75 | 69 | 64 | 54 | 50 | 47 | 19 |   |
|                                | 3  | 77  | 67  | 60  | 55  | 68 | 60 | 54 | 47 | 43 | 40 | 16 |   |
|                                | 4  | 70  | 60  | 52  | 46  | 62 | 53 | 47 | 42 | 37 | 34 | 13 |   |
|                                | 5  | 64  | 53  | 45  | 39  | 57 | 47 | 41 | 37 | 32 | 29 | 12 |   |
|                                | 6  | 59  | 47  | 39  | 34  | 52 | 42 | 36 | 33 | 29 | 25 | 10 |   |
|                                | 7  | 54  | 42  | 35  | 29  | 48 | 38 | 32 | 30 | 25 | 22 | 9  |   |
|                                | 8  | 50  | 38  | 31  | 26  | 45 | 35 | 28 | 27 | 23 | 19 | 8  |   |
|                                | 9  | 47  | 35  | 28  | 23  | 42 | 31 | 25 | 25 | 20 | 17 | 7  |   |
|                                | 10 | 43  | 32  | 25  | 20  | 39 | 29 | 23 | 23 | 18 | 15 | 6  |   |

| SOMMAIRE FLUX LUMINEUX ZONAL |        |             |         |
|------------------------------|--------|-------------|---------|
| Zone                         | Lumens | % luminaire | % lampe |
| 0-30                         | 246    | 7,3%        | 7,3%    |
| 0-40                         | 402    | 12,0%       | 12,0%   |
| 0-60                         | 707    | 21,0%       | 21,0%   |
| 0-90                         | 898    | 26,7%       | 26,7%   |
| 90-130                       | 1418   | 42,2%       | 42,2%   |
| 90-150                       | 2102   | 62,5%       | 62,5%   |
| 90-180                       | 2465   | 73,3%       | 73,3%   |
| 0-180                        | 3363   | 100,0%      | 100,0%  |

| Électrique  |            |             |         |                   |
|-------------|------------|-------------|---------|-------------------|
| Tension (V) | Puiss. (W) | Courant (A) | DHT (%) | Facteur de puiss. |
| 120         | 29,1       | 0,244       | 10,8    | 0,992             |
| 277         | 28,9       | 0,112       | 16,8    | 0,930             |

| LUMINANCE MOYENNE (cd/m <sup>2</sup> ) |      |      |      |
|--|------|------|------|
|  | 0    | 45   | 90   |
| 0                                      | 1588 | 1588 | 1588 |
| 5                                      | 1586 | 1586 | 1584 |
| 15                                     | 1573 | 1576 | 1568 |
| 25                                     | 1559 | 1549 | 1534 |
| 35                                     | 1537 | 1514 | 1506 |
| 45                                     | 1495 | 1478 | 1454 |
| 55                                     | 1447 | 1409 | 1411 |
| 65                                     | 1372 | 1328 | 1330 |
| 75                                     | 1208 | 1185 | 1176 |
| 85                                     | 1060 | 1031 | 1094 |



73% vers le haut / 27% vers le bas

Technologie AccuRender à IRC de 90 offerte maintenant, la photométrie à venir bientôt.

# FloatPlane suspendu avec blanc réglable

## Photométries

Diffuseur en acrylique et trousse d'éclairage vers le bas 75 % (AG)

Critère d'espacement: 1,28/1,26

(Cliquer sur le texte du «PDF» et du «IES» pour télécharger)

| Plage de lumens | IRC et TCP nominaux | Flux (lm) | Puiss. <sup>1</sup> (W) | Efficacité <sup>1</sup> (LPW) | IRC | R9 | RP-1 VDT          | Rapport photométrique | Fichier IES |
|-----------------|---------------------|-----------|-------------------------|-------------------------------|-----|----|-------------------|-----------------------|-------------|
| 4 500 lm/4 pi   | IRC 80, 6 500K      | 3773      | 37,3                    | 101,1                         | 85  | 15 | N/D               | PDF                   | IES         |
|                 | IRC 80, 5 000K      | 3765      | 38,5                    | 97,8                          | 87  | 29 | N/D               |                       |             |
|                 | IRC 80, 4 000K      | 3851      | 39,4                    | 97,7                          | 87  | 29 | N/D               |                       |             |
|                 | IRC 80, 3 500K      | 3768      | 39,5                    | 95,4                          | 86  | 24 | N/D               |                       |             |
|                 | IRC 80, 3 000K      | 3766      | 41,4                    | 91,0                          | 84  | 14 | N/D               |                       |             |
|                 | IRC 80, 2 700K      | 3715      | 39,2                    | 94,8                          | 82  | 8  | N/D               |                       |             |
| 3 200 lm/4 pi   | IRC 80, 6 500K      | 2779      | 27,0                    | 102,9                         | 85  | 14 | Espaces réguliers | PDF                   | IES         |
|                 | IRC 80, 5 000K      | 2764      | 29,1                    | 95,0                          | 87  | 29 | Espaces réguliers |                       |             |
|                 | IRC 80, 4 000K      | 2840      | 30,0                    | 94,7                          | 88  | 30 | Espaces réguliers |                       |             |
|                 | IRC 80, 3 500K      | 2796      | 30,2                    | 92,6                          | 86  | 24 | Espaces réguliers |                       |             |
|                 | IRC 80, 3 000K      | 2822      | 31,5                    | 89,6                          | 84  | 14 | Espaces réguliers |                       |             |
|                 | IRC 80, 2 700K      | 2805      | 29,1                    | 96,4                          | 83  | 9  | Espaces réguliers |                       |             |

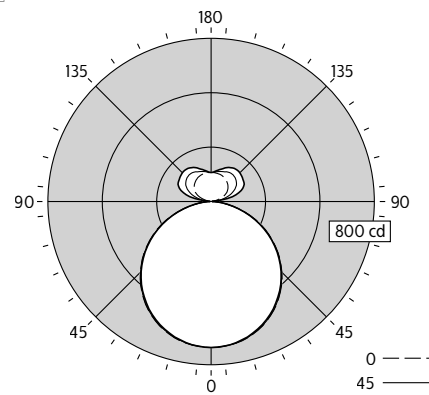
<sup>1</sup> Les données sur cette page sont pour les configurations à blanc réglable DALI. Pour les configurations Interact Office à alimentation électrique par câble Ethernet, la puissance sera abaissée et l'efficacité augmentée. Pour toute l'information contacter l'usine.

| DISTRIBUTION EN CANDELAS |     |      |     |      | Flux |        |
|--------------------------|-----|------|-----|------|------|--------|
|                          | 0   | 22,5 | 45  | 67,5 | 90   | Lumens |
| 0                        | 716 | 716  | 716 | 716  | 716  |        |
| 5                        | 713 | 712  | 712 | 712  | 712  | 68     |
| 15                       | 692 | 688  | 691 | 690  | 688  | 195    |
| 25                       | 646 | 642  | 645 | 643  | 640  | 296    |
| 35                       | 578 | 573  | 577 | 573  | 571  | 360    |
| 45                       | 491 | 488  | 489 | 486  | 485  | 376    |
| 55                       | 386 | 385  | 383 | 381  | 380  | 342    |
| 65                       | 270 | 267  | 266 | 264  | 263  | 263    |
| 75                       | 142 | 142  | 141 | 140  | 139  | 149    |
| 85                       | 32  | 33   | 35  | 35   | 35   | 41     |
| 90                       | 0   | 2    | 3   | 4    | 4    |        |
| 95                       | 9   | 13   | 20  | 19   | 18   | 22     |
| 105                      | 35  | 41   | 76  | 111  | 126  | 81     |
| 115                      | 74  | 85   | 122 | 162  | 176  | 121    |
| 125                      | 99  | 116  | 152 | 181  | 190  | 132    |
| 135                      | 116 | 133  | 166 | 188  | 199  | 124    |
| 145                      | 128 | 140  | 169 | 189  | 198  | 104    |
| 155                      | 136 | 144  | 160 | 176  | 183  | 74     |
| 165                      | 140 | 143  | 152 | 158  | 162  | 43     |
| 175                      | 142 | 142  | 143 | 145  | 145  | 14     |
| 180                      | 142 | 142  | 142 | 142  | 142  |        |

| COEFFICIENTS D'UTILISATION (%) |    |     |     |     |     |     |     |     |    |    |    |    |   |
|--------------------------------|----|-----|-----|-----|-----|-----|-----|-----|----|----|----|----|---|
| Pp---                          | 80 |     |     |     | 70  |     |     |     | 50 |    |    |    | 0 |
| Pm---                          | 70 | 50  | 30  | 10  | 70  | 50  | 30  | 50  | 30 | 10 | 0  | 0  |   |
| RCP                            | 0  | 113 | 113 | 113 | 113 | 107 | 107 | 107 | 97 | 97 | 97 | 74 |   |
|                                | 1  | 103 | 98  | 94  | 90  | 98  | 94  | 90  | 85 | 82 | 79 | 62 |   |
|                                | 2  | 94  | 86  | 79  | 73  | 89  | 82  | 76  | 74 | 69 | 65 | 52 |   |
|                                | 3  | 85  | 75  | 67  | 61  | 81  | 72  | 64  | 65 | 59 | 54 | 43 |   |
|                                | 4  | 78  | 66  | 58  | 51  | 74  | 63  | 56  | 58 | 51 | 46 | 37 |   |
|                                | 5  | 71  | 59  | 50  | 44  | 68  | 56  | 49  | 51 | 45 | 40 | 32 |   |
|                                | 6  | 66  | 53  | 44  | 38  | 62  | 51  | 43  | 46 | 40 | 35 | 28 |   |
|                                | 7  | 61  | 48  | 39  | 34  | 58  | 46  | 38  | 42 | 35 | 31 | 24 |   |
|                                | 8  | 57  | 44  | 35  | 30  | 54  | 42  | 34  | 38 | 32 | 27 | 22 |   |
|                                | 9  | 53  | 40  | 32  | 27  | 50  | 38  | 31  | 35 | 29 | 24 | 20 |   |
|                                | 10 | 49  | 37  | 29  | 24  | 47  | 35  | 28  | 32 | 26 | 22 | 18 |   |

| LUMINANCE MOYENNE (cd/m <sup>2</sup> ) |      |      |      |
|--|------|------|------|
|  | 0    | 45   | 90   |
| 0                                      | 3537 | 3537 | 3537 |
| 5                                      | 3535 | 3530 | 3530 |
| 15                                     | 3539 | 3534 | 3518 |
| 25                                     | 3521 | 3515 | 3488 |
| 35                                     | 3485 | 3479 | 3443 |
| 45                                     | 3430 | 3416 | 3388 |
| 55                                     | 3324 | 3298 | 3272 |
| 65                                     | 3156 | 3109 | 3074 |
| 75                                     | 2710 | 2691 | 2653 |
| 85                                     | 1814 | 1984 | 1984 |

| SOMMAIRE FLUX LUMINEUX ZONAL |        |             |         |
|------------------------------|--------|-------------|---------|
| Zone                         | Lumens | % luminaire | % lampe |
| 0-30                         | 559    | 19,9%       | 19,9%   |
| 0-40                         | 918    | 32,7%       | 32,7%   |
| 0-60                         | 1637   | 58,4%       | 58,4%   |
| 0-90                         | 2089   | 74,5%       | 74,5%   |
| 90-130                       | 357    | 12,7%       | 12,7%   |
| 90-150                       | 585    | 20,8%       | 20,8%   |
| 90-180                       | 716    | 25,5%       | 25,5%   |
| 0-180                        | 2805   | 100,0%      | 100,0%  |



26% vers le haut / 74% vers le bas

\*Les données photométriques illustrées sont une configuration de 3 200 lm/4 pi, 2 700K avec IRC de 80.

| Électrique  |            |             |         |                   |
|-------------|------------|-------------|---------|-------------------|
| Tension (V) | Puiss. (W) | Courant (A) | DHT (%) | Facteur de puiss. |
| 120         | 29,1       | 0,244       | 10,8    | 0,992             |
| 277         | 28,9       | 0,112       | 16,8    | 0,930             |

Technologie AccuRender à IRC de 90 offerte maintenant, la photométrie à venir bientôt.

# FloatPlane suspendu avec blanc réglable

## Photométries

Diffuseur en acrylique et trousse d'éclairage vers le bas 100% (AJ)

Critère d'espacement: 1,27/1,26

(Cliquez sur le texte du «PDF» et du «IES» pour télécharger)

| Plage de lumens | IRC et TCP nominaux | Flux (lm) | Puiss. <sup>1</sup> (W) | Efficacité <sup>1</sup> (LPW) | IRC | R9 | RP-1 VDT | Rapport photométrique | Fichier IES |
|-----------------|---------------------|-----------|-------------------------|-------------------------------|-----|----|----------|-----------------------|-------------|
| 4500 lm/4 pi    | IRC 80, 6500K       | 3554      | 37,3                    | 95,3                          | 85  | 15 | N/D      | PDF                   | IES         |
|                 | IRC 80, 5000K       | 3547      | 38,5                    | 92,1                          | 87  | 29 | N/D      |                       |             |
|                 | IRC 80, 4000K       | 3628      | 39,4                    | 92,1                          | 87  | 29 | N/D      |                       |             |
|                 | IRC 80, 3500K       | 3550      | 39,5                    | 89,9                          | 86  | 24 | N/D      |                       |             |
|                 | IRC 80, 3000K       | 3548      | 41,4                    | 85,7                          | 84  | 14 | N/D      |                       |             |
|                 | IRC 80, 2700K       | 3500      | 39,2                    | 89,3                          | 82  | 8  | N/D      |                       |             |
| 3200 lm/4 pi    | IRC 80, 6500K       | 2619      | 27,0                    | 97,0                          | 85  | 14 | N/D      | PDF                   | IES         |
|                 | IRC 80, 5000K       | 2604      | 29,1                    | 89,5                          | 87  | 29 | N/D      |                       |             |
|                 | IRC 80, 4000K       | 2676      | 30,0                    | 89,2                          | 88  | 30 | N/D      |                       |             |
|                 | IRC 80, 3500K       | 2634      | 30,2                    | 87,2                          | 86  | 24 | N/D      |                       |             |
|                 | IRC 80, 3000K       | 2659      | 31,5                    | 84,4                          | 84  | 14 | N/D      |                       |             |
|                 | IRC 80, 2700K       | 2643      | 29,1                    | 90,8                          | 83  | 9  | N/D      |                       |             |

<sup>1</sup> Les données sur cette page sont pour les configurations à blanc réglable DALI. Pour les configurations Interact Office à alimentation électrique par câble Ethernet, la puissance sera abaissée et l'efficacité augmentée. Pour toute l'information contacter l'usine.

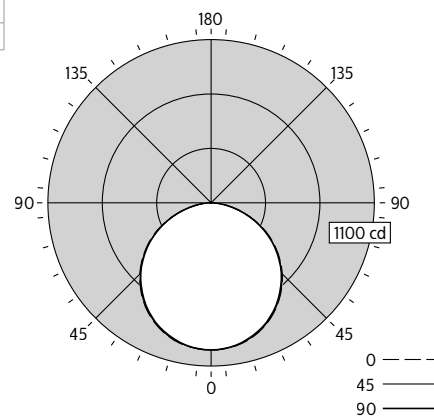
| DISTRIBUTION EN CANDELAS |     |      |     |      |     | Flux   |
|--------------------------|-----|------|-----|------|-----|--------|
|                          | 0   | 22,5 | 45  | 67,5 | 90  | Lumens |
| 0                        | 902 | 902  | 902 | 902  | 902 |        |
| 5                        | 899 | 899  | 899 | 899  | 897 | 85     |
| 15                       | 873 | 867  | 870 | 870  | 865 | 245    |
| 25                       | 814 | 809  | 812 | 810  | 807 | 373    |
| 35                       | 727 | 722  | 725 | 721  | 718 | 452    |
| 45                       | 618 | 613  | 614 | 609  | 609 | 472    |
| 55                       | 486 | 482  | 481 | 477  | 477 | 429    |
| 65                       | 337 | 335  | 332 | 328  | 328 | 328    |
| 75                       | 180 | 176  | 175 | 174  | 174 | 186    |
| 85                       | 40  | 42   | 44  | 45   | 45  | 51     |
| 90                       | 0   | 0    | 0   | 0    | 0   |        |
| 95                       | 2   | 1    | 0   | 0    | 0   | 1      |
| 105                      | 3   | 2    | 2   | 1    | 1   | 2      |
| 115                      | 3   | 4    | 3   | 2    | 2   | 3      |
| 125                      | 4   | 4    | 4   | 3    | 3   | 3      |
| 135                      | 5   | 5    | 5   | 4    | 4   | 4      |
| 145                      | 6   | 5    | 5   | 5    | 4   | 3      |
| 155                      | 6   | 5    | 5   | 4    | 4   | 2      |
| 165                      | 5   | 5    | 5   | 5    | 5   | 1      |
| 175                      | 5   | 5    | 4   | 4    | 4   | 0      |
| 180                      | 5   | 5    | 5   | 5    | 5   |        |

| COEFFICIENTS D'UTILISATION (%) |     |     |     |     |     |     |     |     |     |     |    |   |   |
|--------------------------------|-----|-----|-----|-----|-----|-----|-----|-----|-----|-----|----|---|---|
| Pp---                          | 80  |     |     |     | 70  |     |     |     | 50  |     |    |   | 0 |
| Pm---                          | 70  | 50  | 30  | 10  | 70  | 50  | 30  | 50  | 30  | 10  | 0  | 0 |   |
| RCP                            |     |     |     |     |     |     |     |     |     |     |    |   |   |
| 0                              | 119 | 119 | 119 | 119 | 116 | 116 | 116 | 111 | 111 | 111 | 99 |   |   |
| 1                              | 108 | 104 | 99  | 95  | 106 | 101 | 97  | 97  | 94  | 91  | 83 |   |   |
| 2                              | 98  | 90  | 83  | 77  | 96  | 88  | 82  | 84  | 79  | 75  | 69 |   |   |
| 3                              | 90  | 79  | 71  | 64  | 87  | 77  | 70  | 74  | 68  | 62  | 58 |   |   |
| 4                              | 82  | 70  | 61  | 54  | 80  | 69  | 60  | 66  | 59  | 53  | 49 |   |   |
| 5                              | 75  | 62  | 53  | 47  | 73  | 61  | 53  | 59  | 51  | 46  | 42 |   |   |
| 6                              | 70  | 56  | 47  | 41  | 68  | 55  | 47  | 53  | 46  | 40  | 37 |   |   |
| 7                              | 64  | 51  | 42  | 36  | 63  | 50  | 42  | 48  | 41  | 35  | 33 |   |   |
| 8                              | 60  | 46  | 38  | 32  | 58  | 46  | 37  | 44  | 37  | 32  | 29 |   |   |
| 9                              | 56  | 43  | 34  | 29  | 55  | 42  | 34  | 41  | 33  | 28  | 26 |   |   |
| 10                             | 52  | 39  | 31  | 26  | 51  | 39  | 31  | 38  | 31  | 26  | 24 |   |   |

| SOMMAIRE FLUX LUMINEUX ZONAL |        |             |         |
|------------------------------|--------|-------------|---------|
| Zone                         | Lumens | % luminaire | % lampe |
| 0-30                         | 704    | 26,6%       | 26,6%   |
| 0-40                         | 1156   | 43,7%       | 43,7%   |
| 0-60                         | 2057   | 77,9%       | 77,9%   |
| 0-90                         | 2623   | 99,3%       | 99,3%   |
| 90-130                       | 9      | 0,3%        | 0,3%    |
| 90-150                       | 16     | 0,6%        | 0,6%    |
| 90-180                       | 20     | 0,7%        | 0,7%    |
| 0-180                        | 2643   | 100,0%      | 100,0%  |

| Électrique  |            |             |         |                   |
|-------------|------------|-------------|---------|-------------------|
| Tension (V) | Puiss. (W) | Courant (A) | DHT (%) | Facteur de puiss. |
| 120         | 29,1       | 0,244       | 10,8    | 0,992             |
| 277         | 28,9       | 0,112       | 16,8    | 0,930             |

| LUMINANCE MOYENNE (cd/m <sup>2</sup> ) |      |      |      |
|--|------|------|------|
|  | 0    | 45   | 90   |
| 0                                      | 4455 | 4455 | 4455 |
| 5                                      | 4457 | 4457 | 4448 |
| 15                                     | 4464 | 4449 | 4423 |
| 25                                     | 4436 | 4425 | 4398 |
| 35                                     | 4384 | 4372 | 4329 |
| 45                                     | 4317 | 4289 | 4254 |
| 55                                     | 4185 | 4142 | 4108 |
| 65                                     | 3939 | 3880 | 3834 |
| 75                                     | 3435 | 3340 | 3321 |
| 85                                     | 2267 | 2494 | 2550 |



1% vers le haut / 99% vers le bas

\*Les données photométriques illustrées sont une configuration de 3200 lm/4 pi, 2700K avec IRC de 80.

Technologie AccuRender à IRC de 90 offerte maintenant, la photométrie à venir bientôt.

