



Le luminaire scellé pour très grande hauteur HCY de Day-Brite/CFI devient le choix par excellence où un éclairage pour très grande hauteur fonctionnel et une allure esthétique sont requis. La forme ronde se prête bien aux applications institutionnelles et aux magasins de détail.



Projet: _____
Emplacement: _____
No de catalogue: _____
Type de luminaire: _____
Qté: _____
Notes: _____

Guide pour commander

Exemple : HCY0823L8CST-UN3-DIM

Série	Lumens ¹ (nominaux)	Couleur (IRC/TCP)	Tension	Tension	Fini
HCY		8CST —	UN3 —	DIM —	
HCY Luminaire pour très grande hauteur DEL rond double sélection	0823L 8 000/14 000/23 000 lm 2437L 24 000/32 000/37 000 lm	8CST IRC 80, sélection de couleur (3 500/4 000/5 000K)	UN3 Tension universelle 120-347V	DIM Gradation 0-10V	BK Noir WH Blanc

1. Lumens nominaux émis à une température ambiante de 25°C.

Note: plusieurs composants de luminaires tels les réflecteurs, réfracteurs, lentilles, douilles, douilles de lampes et DEL sont faits de plusieurs types de plastique qui peuvent renfermer des aérocontaminants. Si des produits chimiques à base de sulfure, des produits à base de pétrole, des solutions de nettoyage ou autres contaminants se retrouvent dans la zone où le produit est utilisé, veuillez contacter l'usine pour la compatibilité

Accessoires (commander séparément)

Code de catalogue	Description
HCY-SURFACE BKT SM	Support de montage en surface pour HCY0823L
HCY-SURFACE BKT LG	Support de montage en surface pour HCY2437L
IHB-EM-DVR-40W-WH	Circuit de commande d'urgence à DEL 40W Blanc
IHB-EM-DVR-40W-BK	Circuit de commande d'urgence à DEL 40W Noir
HCY3-PRSM	Réflecteur incolore en polycarbonate pour HCY0823L
HCY3-PRLG	Réflecteur incolore en polycarbonate pour HCY2437L
HCY3-WGSM	Écran de fils métalliques pour HCY0823L
HCY3-WGLG	Écran de fils métalliques pour HCY2437L
HCY3-LCSMLG	Couvercle de lentille en polycarbonate incolore pour HCY3
HCY-SENSOR	Capteur à micro-ondes installé sur le site
HCY-REMOTE	Programmeur à distance portatif pour HCY-SENSOR



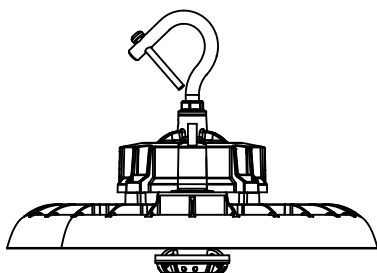
Caractéristiques

- Cadre de montage moulé sous pression et boîtier renfermant le pilote
- Fini noir résistant à la corrosion
- La lentille de polycarbonate incolore protège les DEL
- Crochet robuste pour connexion de suspension du client
- Protection contre les surtensions du pilote de 4kV alim. au neutre et 6kV alim. à mise à la terre
- Maintien du flux lumineux jusqu'à 70% (L70) à 50 000 heures
- Les réglages par défaut du HCY-SENSOR sont de 1 minute à un niveau de gradation de 20%, puis un temps d'arrêt de 1 minute. HCY-REMOTE doit être utilisé pour modifier les réglages par défaut du capteur
- HCY-SENSOR peut être utilisé à une hauteur jusqu'à 50 pieds
- Veuillez noter que l'utilisation du capteur avec le réflecteur affectera le rendement du capteur
- Fils exposés pour effectuer les connexions de filage avec gaine pour protéger l'environnement
- Cordon de 6 pi pour la connexion à l'alimentation et la connexion de gradation
- Sélections de TCP et de lumens sur le site.
 - Le réglage par défaut de la TCP est de 4 000K
 - Le réglage par défaut des lumens du petit est de 23 000 lm
 - Le réglage par défaut des lumens du grand est de 37 000 lm
- Homologué cULus pour utilisation dans les endroits mouillés à une température ambiante de -30°C à 50°C
- Indice de protection IP65 et homologation NEMA4X. Protection contre les impacts nominale IK08
- Les composants sont conformes à la norme RoHS
- Qualifié DesignLights Consortium. Pour les numéros de catalogue exacts veuillez consulter la liste des produits qualifiés DLC (www.designlights.org/QPL)
- Garantie limitée de 5 ans du luminaire. Pour tous les détails sur la garantie visiter www.signify.com/warranties

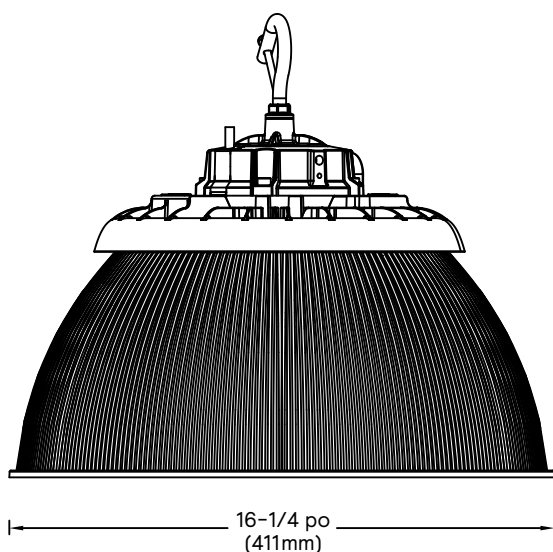
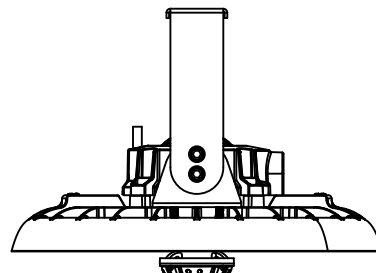
HCY Luminaire pour très grande hauteur rond

Double sélection (8 000 à 37 000 lm)

Dimensions



3/4 po
(20mm)

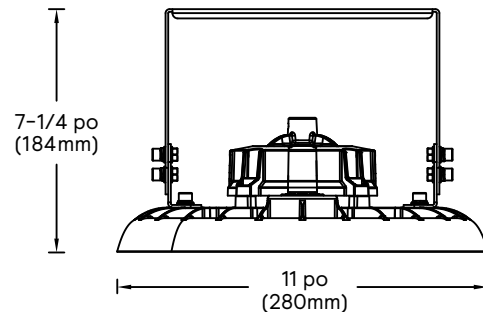


7-1/8 po
(182mm)

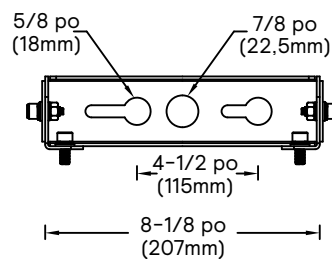
4 po
(104mm)

13-3/8 po
(342mm)

6-1/4 po
(160mm)



1-7/8 po
(46mm)

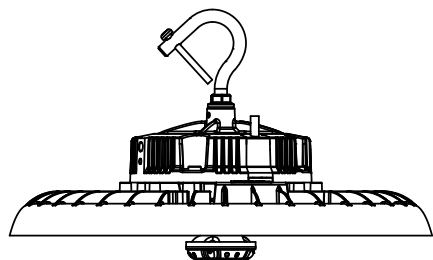


HCY Luminaire pour très grande hauteur rond

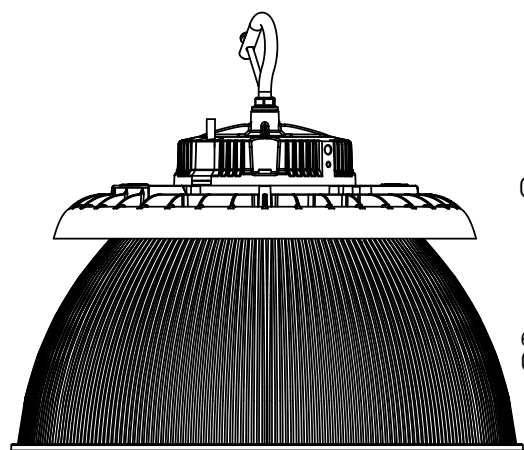
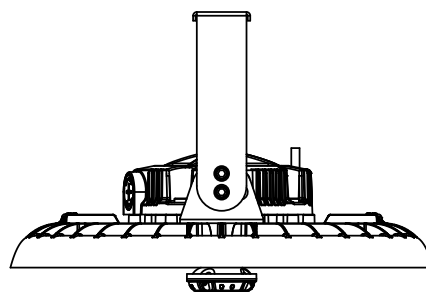
Double sélection (8 000 à 37 000 lm)

Dimensions

HCY2437

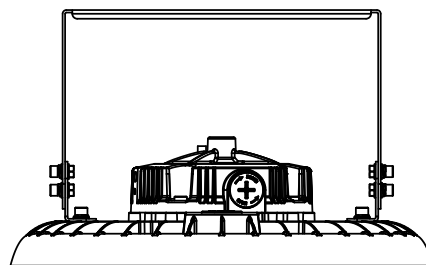


3/4 po
(20mm)

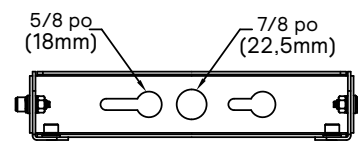


16-1/4 po
(411mm)

7-1/8 po
(182mm)
4 po
(104mm)
13-3/8 po
(342mm)
8-1/8 po
(206mm)
6-1/4 po
(160mm)
1-7/8 po
(46mm)



13-3/8 po
(340mm)



5/8 po
(18mm)
7/8 po
(22,5mm)
4-1/2 po
(115mm)

10 po
(256mm)

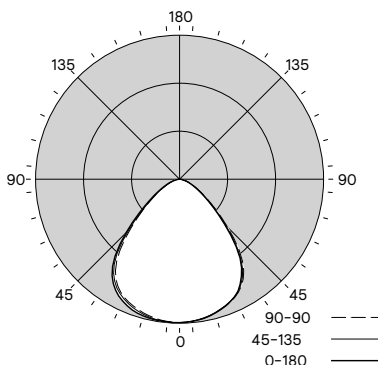
HCY Luminaire pour très grande hauteur rond

Double sélection (8 000 à 37 000 lm)

Photométrie

HCY21L8CST-UN3-DIM-4000K

Lumens du luminaire 23 000
 Efficacité nominale du luminaire (CEL) 153
 Puissance totale du luminaire (W) 150
 Critère d'espacement (0-180) 1,24



	Intensité lumineuse					Flux
	0	45	90	135	180	Lumens
0	11255	11255	11255	11255	11255	
5	11202	11181	11202	11231	11249	1069
15	10868	10828	10873	10975	11102	3098
25	10196	10180	10239	10349	10559	4760
35	8488	8626	8769	9022	9233	5482
45	4989	5140	5355	5653	5935	4230
55	2378	2470	2581	2634	2832	2381
65	1126	1170	1206	1232	1316	1243
75	461	482	493	508	524	537
85	67	72	76	81	80	99
90	2	2	1	3	2	
95	3	3	1	3	2	2
105	6	6	1	1	2	4
115	12	12	2	2	3	7
125	19	20	7	6	6	12
135	29	28	15	15	15	17
145	41	40	28	27	27	21
155	49	49	34	33	33	19
165	57	57	47	46	46	14
175	59	59	57	55	56	5
180	54	54	54	54	54	

Sommaire flux lumineux zonal			
Zone	Lumens	% luminaire	% lampe
0-30	8927	38,8%	38,8%
0-40	14409	62,6%	62,6%
0-60	21019	91,4%	91,4%
0-90	22899	99,6%	99,6%
90-180	101	0,4%	0,4%
0-180	23000	100,0%	100,0%

Luminance moyenne (cd/m²)			
	0	45	90
45	152236	156825	163387
55	89456	92926	97087
65	57476	59719	61574
75	38422	40167	41106
85	16682	17821	18732

Coefficients d'utilisation (%) (Basé sur une réflexion du plancher de 0,2)											
Plafond---	80				70			50			0
	70	50	30	10	70	50	30	50	30	10	0
Murs---											
0	119	119	119	119	116	116	116	111	111	111	100
1	111	107	104	101	108	105	102	101	98	96	88
2	103	96	91	86	100	94	89	91	87	83	77
3	95	87	80	74	93	85	79	82	77	72	68
4	88	78	71	65	86	77	70	75	69	64	60
5	82	71	63	58	80	70	63	68	62	57	54
6	77	65	57	51	75	64	56	62	56	51	48
7	71	59	52	46	70	59	51	57	50	46	43
8	67	55	47	42	65	54	47	53	46	41	39
9	63	50	43	38	61	50	43	49	42	38	36
10	59	47	40	35	58	46	39	45	39	34	33

* Basé sur une réflexion du plancher de 0,2.

Liste des tests photométriques

No de catalogue	Lumens émis	Puiss. à l'entrée (W)	Efficacité
HCY0823L8CST-UN3-DIM	8 000	50	160
HCY0823L8CST-UN3-DIM	14 000	90	156
HCY0823L8CST-UN3-DIM	23 000	150	153
HCY2437L8CST-UN3-DIM	24 000	150	160
HCY2437L8CST-UN3-DIM	33 000	210	157
HCY2437L8CST-UN3-DIM	37 000	240	154

© 2024 Signify Holding. Tous droits réservés. L'information retrouvée dans la présente est sujette à changement sans préavis. Signify ne fait aucune déclaration ni ne donne aucune garantie quant à l'exactitude et à l'exhaustivité des informations fournies dans les présentes et ne serait être tenu responsable de toute mesure prise sur leur fondement. Les informations présentées dans ce document ne constituent pas une offre commerciale et ne font partie d'aucun devis ni contrat, à moins qu'il n'en soit convenu autrement avec Signify.

GENLYTE SOLUTIONS
 a **signify** business

Signify North America Corp.
 400 Crossing Blvd, Suite 600
 Bridgewater, NJ 08807
 Téléphone: 800-555-0050

Signify Canada Ltd.
 281 Hillmount Road,
 Markham, ON, Canada L6C 2S3
 Téléphone: 800-668-9008

Toutes les marques déposées appartiennent à Signify Holding et à leurs propriétaires respectifs.