



Le linéaire encastré DSRT de Day-Brite/CFI est un luminaire robuste à faible éblouissement conçu pour procurer trois options de lumens et trois de TCP sélectionnables sur le site par taille. Il est offert pour une utilisation dans les applications à montage encastré, suspendu et en surface. Idéal pour les applications à éclairage général comme les bureaux ouverts, écoles, soins de santé et commerces de détail.

Projet: _____
 Emplacement: _____
 No de catalogue: _____
 Type de luminaire: _____
 Qté: _____
 Notes: _____



Guide pour commander

Code de catalogue	Taille	Tension	Puissance/W			Lumens ¹			Efficacité		
			3 500K	4 000K	5 000K	3 500K	4 000K	5 000K	3 500K	4 000K	5 000K
1DSRT3050LCS-4-UNV-DIM	1x4	UNV	39	39	39	5000	5150	5000	128	132	128
1DSRT3050LCS-4-UNV-DIM	1x4	UNV	31	31	31	4000	4100	4000	129	132	129
1DSRT3050LCS-4-UNV-DIM	1x4	UNV	23	23	23	2850	2900	2900	124	126	126
2DSRT3050LCS-2-UNV-DIM	2x2	UNV	35	35	35	4350	4500	4400	124	129	126
2DSRT3050LCS-2-UNV-DIM	2x2	UNV	28	28	28	3650	3800	3700	130	136	132
2DSRT3050LCS-2-UNV-DIM	2x2	UNV	22	22	22	2750	2750	2800	125	125	127
2DSRT4060LCS-4-UNV-DIM	2x4	UNV	46	46	46	6000	6150	6100	130	134	133
2DSRT4060LCS-4-UNV-DIM	2x4	UNV	39	39	39	5000	5150	5000	128	132	128
2DSRT4060LCS-4-UNV-DIM	2x4	UNV	30	30	30	4000	4100	4000	133	137	133
1DSRT3050LCS-4-UNV-DIM-DAYOCC	1x4	UNV	39	39	39	5000	5150	5000	128	132	128
1DSRT3050LCS-4-UNV-DIM-DAYOCC	1x4	UNV	31	31	31	4000	4100	4000	129	132	129
1DSRT3050LCS-4-UNV-DIM-DAYOCC	1x4	UNV	23	23	23	2850	2900	2900	124	126	126
2DSRT3050LCS-2-UNV-DIM-DAYOCC	2x2	UNV	35	35	35	4350	4500	4400	124	129	126
2DSRT3050LCS-2-UNV-DIM-DAYOCC	2x2	UNV	28	28	28	3650	3800	3700	130	136	132
2DSRT3050LCS-2-UNV-DIM-DAYOCC	2x2	UNV	22	22	22	2750	2750	2800	125	125	127
2DSRT4060LCS-4-UNV-DIM-DAYOCC	2x4	UNV	46	46	46	6000	6150	6100	130	134	133
2DSRT4060LCS-4-UNV-DIM-DAYOCC	2x4	UNV	39	39	39	5000	5150	5000	128	132	128
2DSRT4060LCS-4-UNV-DIM-DAYOCC	2x4	UNV	30	30	30	4000	4100	4000	133	137	133

1. Lumens nominaux émis à une température ambiante de 25°C.

Accessoires (commander séparément)

- **DSRT-CKT-NP** - Trousse de suspension de luminaire linéaire encastré sélectionnable sans alimentation
- **DSRT-CKT-WP** - Trousse de suspension de luminaire linéaire encastré sélectionnable avec alimentation
- **1DSRT-4-SKT** - Trousse de surface pour luminaire linéaire encastré 1 x 4 pi
- **2DSRT-2-SKT** - Trousse de surface pour luminaire linéaire encastré 2 x 2 pi
- **2DSRT-4-SKT** - Trousse de surface pour luminaire linéaire encastré 2 x 4 pi
- **FMA14** - Montage « F » 1 pi x 4 pi pour montage « F » NEMA
- **FMA22** - Montage « F » 2 pi x 2 pi pour montage « F » NEMA
- **FMA24** - Montage « F » 2 pi x 4 pi pour montage « F » NEMA

Certaines variations de produits ne sont pas répertoriées DLC. Pour s'assurer qu'un modèle spécifique soit répertorié, visiter www.designlights.org/search



DSRT Luminaire linéaire encastré sélectionnable

Lumens et TCP sélectionnables

Application

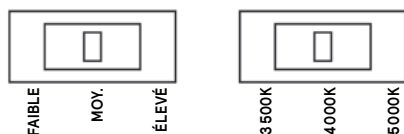
- Le luminaire d'une profondeur totale de 2,76 po, incluant la boîte du pilote
- La distribution uniforme de lumière sur la lentille procure un très faible éblouissement
- La distribution d'éclairage général émet un éclairage horizontal et vertical
- Rendu des couleurs à IRC de 80 minimum avec spectre équilibré
- Trousses accessoires d'installation offertes pour le montage en surface

Construction/fini

- Boîtier de 5VA robuste et bien construit de 3 po de profondeur
- Boîte de pilote formée à la matrice avec plaque d'accès de série pour faciliter le câblage
- Les agrafes intégrées permettent de rattacher à la grille à profilés en T dans les applications encastrées

TCP et puissance sélectionnables sur le site

- La TCP se sélectionne facilement sur le site entre 5000K (CW); 4000K (NW); 3500K (WW)
- La puissance se sélectionne facilement sur le site entre trois plages de lumens (voir le tableau de rendement pour les détails)
- Réglages à l'usine par défaut indiqués sur le dessin dessous:



Boîtier

- Diffuseur de polystyrène procurant un confort visuel et une efficacité élevée
- La lentille se détache facilement pour le nettoyage
- La lentille opale procure une esthétique uniforme sur le plan du plafond
- L'assemblage de boîtier scellé empêche l'infiltration de poussière et d'insectes

Électrique

- Efficacité jusqu'à 125 lm/W
- Pilote à efficacité élevée offrant un facteur de puissance élevé (>0,90), 120-277V 60/50Hz et DHT de moins de 25%
- Température de fonctionnement -10°C-40°C
- Les configurations standards offrent une gradation 0-10V en baisse jusqu'à 1%
- 50000 heures à L70B50
- Homologué CETLus selon les normes d'ETL et de CSA, convient aux endroits humides
- Homologué pour les plafonds non isolés
- Les luminaires linéaires encastrés sélectionnables DSRT sont répertoriés Designlights Consortium®
- Veillez consulter la liste des produits qualifiés (QLP) DLC pour connaître les numéros de catalogue spécifiques à www.designlights.org/GPL

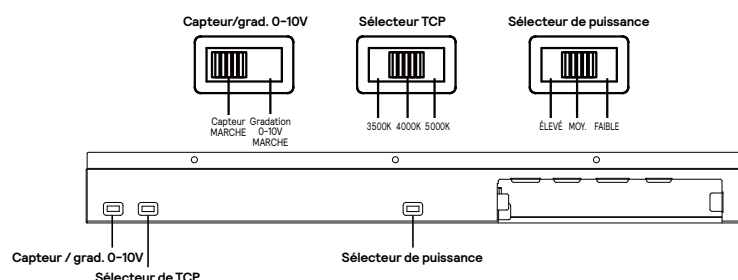
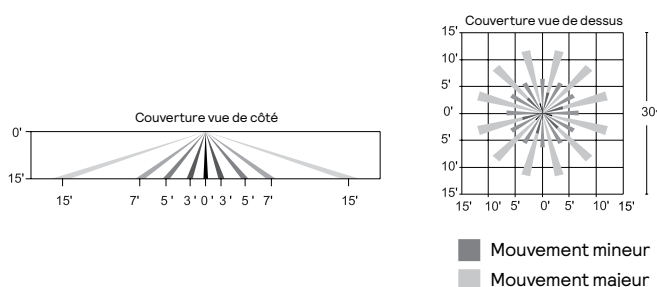
Captur

- Options de capteur DAYOCC offertes avec 3 réglages de contrôle (présence, lumière du jour et gradation)
- Le capteur procure cinq configurations de couverture pour assurer la précision

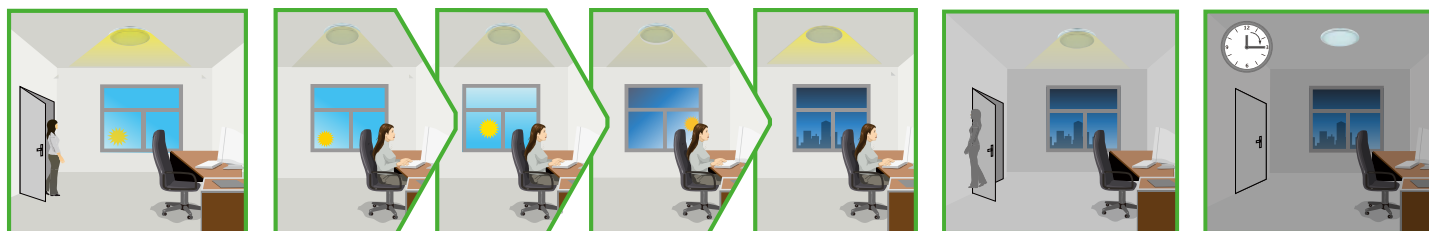
Notes générales

- Tous les accessoires sont installés sur le site
- Toutes les options sont installées sur le site
- Plusieurs composants du luminaire comme les réflecteurs, réfracteurs, lentilles, douilles, porte-lampes et DEL sont faits de différents types de plastique qui peuvent être affectés par la présence de contaminants. Si des solutions de soufre, de pétrole, de solutions de nettoyage ou tout autre contaminant, sont présents dans la zone d'exploitation, veuillez contacter l'usine pour en vérifier la compatibilité
- La garantie limitée de 5 ans du luminaire couvre les cartes DEL et le pilote. Visitez www.signify.com/warranties pour obtenir tous les détails

Caractéristiques du capteur



- Capteur/Grad. 0-10V = Active ou désactive le capteur (par défaut : activé)
- Sélecteur de TCP = choisir entre 3500K, 4000K ou 5000K (par défaut : 4000K)
- Sélecteur de puissance = choisir entre faible, moyen ou élevé (par défaut : élevé)



La lumière s'allumera toujours automatiquement lorsque le mouvement est détecté OU manuellement avec l'interrupteur de puissance (même sans détecter de mouvement).

Lorsque la captation de lumière du jour est activée, cela contrôle le flux lumineux pour maintenir le niveau de lux en tenant compte du niveau de lumière naturelle disponible. La lumière peut être réglée pour demeurer allumée pendant une période entre 10 secondes et un 30 minutes maximum. Tout mouvement détecté avant que le temps se soit écoulé redémarrera la minuterie.

Délai d'attente occupé par défaut: 10 sec.

La lumière s'atténue au «niveau d'attente» si aucun mouvement n'est détecté pendant le temps d'attente programmé.

Gradation par défaut: 20%
Attente par défaut: 1 min.

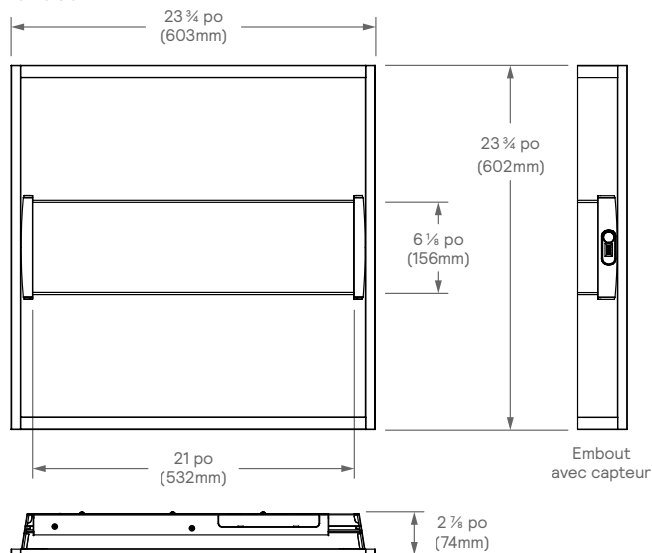
La lumière s'éteint complètement une fois la période d'attente écoulée.

DSRT Luminaire linéaire encastré sélectionnable

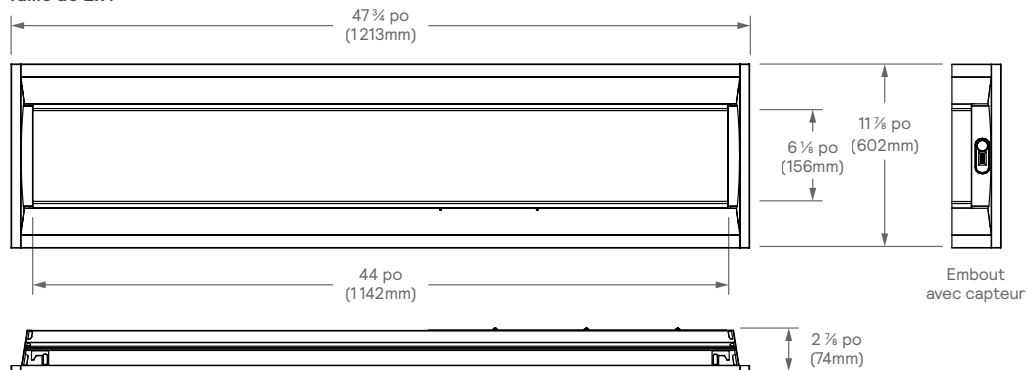
Lumens et TCP sélectionnables

Configurations standard

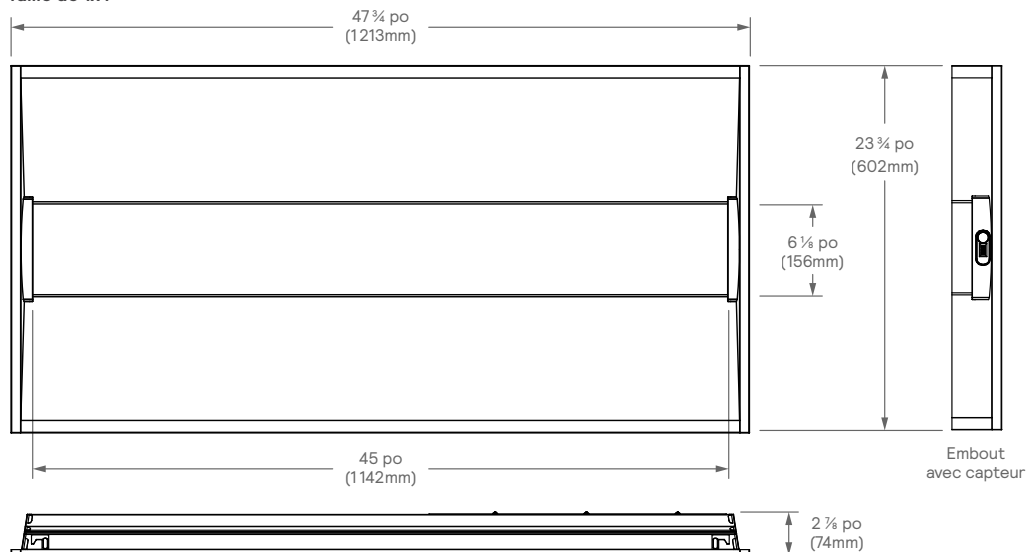
Taille de 2x2



Taille de 2x4



Taille de 1x4



DSRT Luminaire linéaire encastré sélectionnable

Lumens et TCP sélectionnables

Photométrie

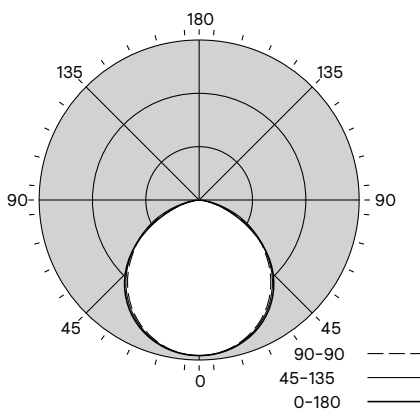
1DSRT3050LCS-4-UNV-DIM H

Lumens du luminaire 5000
 Efficacité nominale du luminaire (CEL) 132
 Puissance totale du luminaire (W) 38
 Critère d'espacement (0-180) 1,28

	Intensité lumineuse					Flux
	0	22,5	45	67,5	90	Lumens
0	1674	1674	1674	1674	1674	
5	1667	1667	1667	1667	1667	159
15	1608	1608	1608	1608	1607	454
25	1488	1488	1487	1487	1487	684
35	1304	1304	1304	1304	1304	815
45	1057	1057	1057	1057	1057	822
55	737	739	741	745	749	703
65	399	403	408	420	432	500
75	155	160	165	178	191	294
85	26	27	28	33	37	69
90	0	0	0	0	1	

Sommaire flux lumineux zonal			
Zone	Lumens	% luminaire	% lampe
0-30	1439	28,8%	28,8%
0-40	2356	47,1%	47,1%
0-60	4108	82,2%	82,2%
0-90	5000	100,0%	100,0%
0-180	4721	100,00%	100,00%

Luminance moyenne (cd/m²)			
	0	90	180
45	4785	4703	4584
55	4327	4359	4296
65	3422	3884	3631
75	2330	2845	2180
85	1233	1380	1067



Coefficients d'utilisation (%)											
Plafond---	80				70			50			0
Murs---	70	50	30	10	70	50	30	50	30	10	0
RCP											
0	119	119	119	119	116	116	116	111	111	111	100
1	109	105	101	97	107	103	99	98	95	93	85
2	100	92	86	80	97	90	84	87	82	77	72
3	91	81	73	67	89	80	72	77	70	65	61
4	84	72	64	57	81	71	63	68	61	56	52
5	77	64	56	49	75	63	55	61	54	48	45
6	71	58	49	43	69	57	49	55	48	42	40
7	66	53	44	38	64	52	44	50	43	38	35
8	61	48	40	34	60	47	39	46	39	34	31
9	57	44	36	31	56	44	36	42	35	30	28
10	54	41	33	28	53	40	33	39	32	28	26

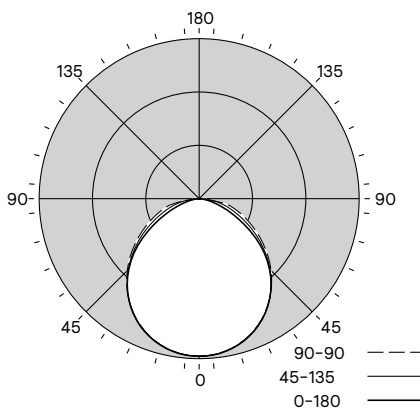
2DSRT3050LCS-2-UNV-DIM H

Lumens du luminaire 4095
 Efficacité nominale du luminaire (CEL) 125
 Puissance totale du luminaire (W) 32.8
 Critère d'espacement (0-180) 1,27

	Intensité lumineuse					Flux
	0	22,5	45	67,5	90	Lumens
0	1674	1674	1674	1674	1674	
5	1667	1667	1667	1667	1667	159
15	1608	1608	1608	1608	1607	454
25	1488	1488	1487	1487	1487	684
35	1304	1304	1304	1304	1304	815
45	1057	1057	1057	1057	1057	822
55	737	739	741	745	749	703
65	399	403	408	420	432	500
75	155	160	165	178	191	294
85	26	27	28	33	37	69
90	0	0	0	0	1	

Sommaire flux lumineux zonal			
Zone	Lumens	% luminaire	% lampe
0-30	1296	28,8%	28,8%
0-40	2111	46,9%	46,9%
0-60	3635	80,8%	80,8%
0-90	4500	100,0%	100,0%
0-180	4095	100,00%	100,00%

Luminance moyenne (cd/m²)			
	0	90	180
45	4100	4130	4190
55	3526	3771	3966
65	2589	3324	3785
75	1645	3031	3980
85	804	1907	1600



Coefficients d'utilisation (%)											
Plafond---	80				70			50			0
Murs---	70	50	30	10	70	50	30	50	30	10	0
RCP											
0	119	119	119	119	116	116	116	111	111	111	100
1	110	106	102	98	107	103	100	99	96	94	86
2	101	93	87	81	98	91	85	88	83	79	73
3	92	82	75	69	90	81	74	78	72	67	62
4	85	73	65	59	82	72	64	70	63	57	54
5	78	66	57	51	76	65	57	63	55	50	47
6	72	59	51	45	70	58	50	57	49	44	41
7	67	54	46	40	65	53	45	52	44	39	37
8	62	49	41	35	61	49	41	47	40	35	33
9	58	45	37	32	57	45	37	44	37	32	30
10	55	42	34	29	54	41	34	40	34	29	27

DSRT Luminaire linéaire encastré sélectionnable

Lumens et TCP sélectionnables

Photométrie

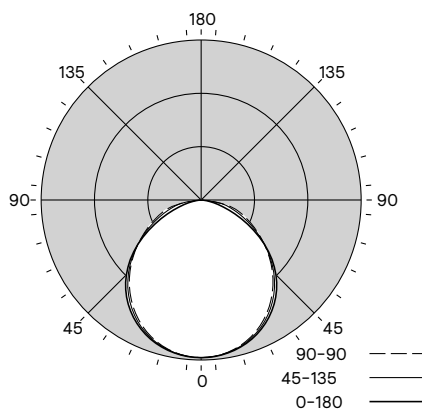
2DSRT4060LCS-4-UNV-DIM H

Lumens du luminaire	6000
Efficacité nominale du luminaire (CEL)	130
Puissance totale du luminaire (W)	46
Critère d'espacement (0-180)	1,28

	Intensité lumineuse					Flux
	0	22,5	45	67,5	90	Lumens
0	2168	2168	2168	2168	2168	
5	2159	2159	2159	2159	2159	206
15	2094	2093	2093	2092	2091	589
25	1959	1958	1957	1955	1953	892
35	1748	1747	1746	1742	1739	1070
45	1454	1452	1451	1446	1441	1090
55	1061	1061	1061	1060	1059	948
65	608	613	619	631	644	692
75	244	252	259	278	298	416
85	43	47	51	64	77	97
90	1	1	1	1	1	

Sommaire flux lumineux zonal			
Zone	Lumens	% luminaire	% lampe
0-30	1685	28,1%	28,1%
0-40	2754	45,9%	45,9%
0-60	4792	79,9%	79,9%
0-90	6000	100,0%	100,0%
0-180	3788	100,0%	100,0%

Luminance moyenne (cd/m ²)			
	0	90	180
45	5641	5476	5368
55	5076	5075	5076
65	3945	4605	4898
75	2585	4426	5209
85	1337	2733	1624



Coefficients d'utilisation (%)											
Plafond---	80				70			50			0
	70	50	30	10	70	50	30	50	30	10	0
Murs---	70	50	30	10	70	50	30	50	30	10	0
RCP											
0	119	119	119	119	116	116	116	111	111	111	100
1	110	105	101	97	107	103	99	99	96	93	85
2	100	92	86	80	97	90	84	87	82	77	72
3	91	81	74	67	89	80	73	77	71	65	61
4	84	72	64	57	82	71	63	68	62	56	52
5	77	65	56	50	75	64	55	61	54	49	46
6	71	58	50	43	69	57	49	56	48	43	40
7	66	53	44	38	64	52	44	51	43	38	35
8	62	48	40	34	60	48	40	46	39	34	32
9	58	44	36	31	56	44	36	43	36	31	28
10	54	41	33	28	53	40	33	39	32	28	26