

Les luminaires DEL pour fût élevé HighFocus Plus de Lumec utilisent la dernière technologie DEL pour générer plus de 139 000 lumens avec des efficacités atteignant 191 lumens par watt. Le HighFocus Plus est prêt à être connecté et est disponible dans de diverses plages de lumens, températures de couleur et une gamme complète de distributions optiques. HighFocus Plus est conçu avec un poids inférieur de 41% à celui des générations précédentes, ce qui facilite l'installation pour l'entrepreneur. Cette famille comprend également le Service Tag, qui permet la transmission de données et le partage d'informations et fournit une assistance tout au long de la durée de vie du produit.

Projet: _____

Emplacement: _____

No de catalogue: _____

Type de luminaire: _____

Lumens: _____ Qté: _____

Notes: _____

Guide pour commander

exemple: HFP-195W160LED-740-G1-R2M-UNV-DMG-HSS-PH8-TLRD7-GY3

Série	Module DEL	IRC/TCP	Gén.	Optique	Tension	Pilote / gradation ⁷	Options du luminaire (plusieurs autorisées)	Fini	
HFP			G1						
HFP HighFocus Plus	200W80LED	730 IRC 70/3000K	G1 Gén. 1	1 ³ Type I	UNV 120-277V	ZD4i ⁸ Luminaire homologué Zhaga-D4i D4id Pilote D4i (DALI) DMG Pilote 0-10V Traditionnel ¹⁷	API	Étiquette NEMA installée à l'usine, conforme à la norme C136.15-2020 de l'ANSI F1 ⁹ Fusible simple (120, 240, 277 ou 347V c.a.) F2 ¹⁰ Fusible double (208, 240 ou 480V c.a.) F3 ¹⁰ Fusible, entraînement double canadien (208, 240 ou 480V c.a.) FAWS ² Capteur de puissance réglable sur le site US ¹¹ Déflecteur universel CSS ¹¹ Déflecteur pour cul-de-sac HSS ¹¹ Déflecteur côté maison HSE ¹¹ Déflecteur externe OMS ^{4,16} Multicapteur extérieur PH8 ^{12,13} Cellule photoélectrique, de type à verrouillage par rotation, UNV (120-277V c.a.) PH8/347 ¹³ Cellule photoélectrique, de type à verrouillage par rotation, 347V c.a. PH8/480 ¹³ Cellule photoélectrique, de type à verrouillage par rotation, 480V c.a. PH9 ¹³ Cellule de court-circuitage PHXL ^{12,13} Cellule photoélectrique, de type à verrouillage par rotation, durée de vie prolongée, UNV (120-277V c.a.) NERT ^{13,15} Contrôleur Nyx Hemera de type à verrouillage par rotation SP1X Protection contre les surtensions 10kV/5kA alimentation lors de panne SP2 Protection contre les surtensions 20 kV/20 kA (en option) SP2X Protection contre les surtensions 20kV/10kA sans alimentation lors de panne TLRD7 ¹⁴ Réceptacle pour cellule photoélectrique à verrouillage par rotation ou fiche de mise en court-circuit à 7 fentes (en option) TLRSR ⁴ Réceptacle SR BX Écran contre les oiseaux	BK Noir BR Bronze GY3 Gris WH Blanc
	270W120LED	740 IRC 70/4000K		4 Type IV	HVU 347-480V		D4i ⁸ Luminaire homologué Zhaga-D4i		
	300W120LED	750 IRC 70/5000K		5N Type V étroit	HVX ⁴ 277-480V		DALI Interface d'éclairage adressable numérique		
	195W160LED			5M Type V moyen	120 ⁵ 120V		SRD Pilote compatible avec capteur, configuration standard		
	350W160LED			5W Type V large	208 ⁵ 208V				
	400W160LED			R2M Type II	240 ^{5,6} 240V				
	255W200LED			R3M Type III	277 ⁵ 277V				
	405W200LED				347 ⁵ 347V				
	450W200LED				480 ⁵ 480V				
	485W200LED								
	330W240LED								
	515W240LED								
	545W240LED								
	460W280LED								
	610W280LED								
	385W320LED								
	425W320LED								
	650W320LED ^{1,2}								
	485W360LED ¹								
	595W360LED ¹								
630W360LED ¹									
730W360LED ^{1,2,18}									
820W360LED ^{1,2,18}									

1. Non offert avec l'option TLRSR.
2. Offert seulement avec l'option DMG.
3. Offert seulement avec 80LED, 160LED ou 240LED.
4. Non offert avec l'option DMG.
5. Tension spécifique (120, 208, 240, 277, 347 ou 480) doit être spécifiée avec les options de fusible (F1, F2 ou F3).
6. AVERTISSEMENT : toujours utiliser F3 au Canada. Pour les États-Unis veuillez vérifier si (1 câble d'alimentation) puis choisir F1 ou F2 si (2 câbles d'alimentation).
7. Choisir l'option obligatoire.
8. TLRSR doit être sélectionné avec une option de pilote ZD4i.
9. Offert seulement avec 120, 240, 277 ou 347V.
10. Offert seulement avec 208, 240 ou 480V.
11. Se référer à la section « Accessoires » pour confirmer la compatibilité des écrans avec la distribution optique.
12. Non offert avec HVU, 347V et 480V.
13. TLRD7 doit être sélectionné avec cette option.
14. Doit être utilisé avec une cellule photoélectrique ou un capuchon de court-circuit IP65 ou IP66 pour assurer une illumination adéquate. Le fait de ne pas utiliser un composant correctement classé IP annule la garantie.
15. Des délais de livraison plus longs s'appliquent. Consulter l'usine pour tous les détails.
16. TLRSR et ZD4i doivent être sélectionnés avec l'option OMS.
17. Codes désuets pour la compatibilité avec les listes de produits approuvés existantes. Veuillez utiliser les nouveaux codes lorsque cela est possible.
18. Déflecteur universel non offert.

HFP HighFocus Plus

Luminaire DEL pour fût élevé

Accessoires*

Doit être commandé comme un article sur une ligne séparée – installation rapide et simple sur le site. Note: le déflecteur universel, si commandé comme accessoire, est expédié séparément dans une boîte contenant 10 pièces.

Description	Code de commande accessoires (version 40 DEL)*	Compatibilité de déflecteur vs distribution						
		1	R2M	R3M	4	5N	5M	5W
Déflecteur de cul-de-sac	ACC-40LED-US	Oui	Oui	Oui	Oui	Oui	Oui	Oui
Déflecteur pour cul-de-sac	ACC-LG66V40LED-CSS	Non	Oui	Oui	Non	Non	Non	Non
Déflecteur côté maison	ACC-LG66V40LED-HSS	Non	Oui	Oui	Non	Oui	Non	Non
Déflecteur externe***	HSE	Oui	Oui	Oui	Oui	Oui	Oui	Oui

Note: pour les écrans externes, toujours utiliser les HSS internes, sauf pour le type 1.

* Se reporter au tableau des puissances pour confirmer la configuration du générateur de lumière. Exemple, si la configuration est de 2 x 40 DEL, 2 déflecteurs choisis doivent être commandés par luminaire.

** Doit être commandé avec le luminaire, ne peut pas être commandé séparément. Voir Options dans le Guide pour commander.

Déflecteur universel

Utiliser ces options avec des configurations non affichées lorsque la température ambiante excède la température nominale peut causer une défaillance prématurée du produit et annuler la garantie.

Temp. ambiante	Configuration de puissance compatible	Temp. ambiante	Configuration de puissance compatible
40°C	485W200LED	50°C	Toutes les configurations qui en sont affichées dans le tableau de 40°
	425W320LED		
	485W360LED		
	595W360LED		
	630W360LED		
	730W360LED		

Compatibilité des contrôles

Code pour commander	Interact City LLC		Nyx Hemera NERT	
	UNV	HVU	UNV	HVU
200W80LED	Oui	Oui	Oui	Oui
270W120LED	Oui	Oui	Oui	Oui
300W120LED	Oui	Oui	Oui	Oui
195W160LED	Oui	Oui	Oui	Oui
350W160LED	Oui	Oui	Oui	Oui
400W160LED	Oui	Oui	Oui	Oui
255W200LED	Oui	Oui	Oui	Oui
405W200LED	Oui	Oui	Oui	Oui
450W200LED	Oui	Oui	Oui	Oui
485W200LED	Non	Oui	Oui	Oui
330W240LED	Oui	Oui	Oui	Oui
515W240LED	Non	Oui	Oui	Oui
545W240LED	Non	Oui	Oui	Oui
460W280LED	Non	Oui	Oui	Oui
610W280LED	Non	Non	Non	Oui
385W320LED	Oui	Oui	Oui	Oui
425W320LED	Oui	Oui	Oui	Oui
650W320LED	Non	Oui	Non	Oui
485W360LED	Non	Oui	Oui	Oui
595W360LED	Non	Oui	Non	Oui
630W360LED	Non	Non	Non	Oui
730W360LED	Non	Oui	Non	Oui
820W360LED	Non	Oui	Non	Oui

Données sur la dépréciation prédite du flux lumineux

La performance prédite est fondée sur les données du fabricant des DEL et les estimations d'ingénierie selon la méthodologie IESNA LM-80. Les données réelles peuvent varier selon les conditions du site. La valeur L70 correspond au nombre d'heures écoulées avant que le flux lumineux des DEL atteigne 70% de sa valeur originale. Les données sont calculées selon la méthodologie IESNA TM21-21.

Température ambiante	L70 selon TM-21	Maintien du flux lumineux à			
		25K h	50K h	75K h	102K h
25°C	>102 000 heures	98.2%	96.5%	94.8%	93.0%



LLC



ACC-NERT-DIM

Éclairage connecté

Le nœud de connecteur Interact City procure une technologie de communications sans fil prête à l'emploi pour raccorder votre éclairage de rue au système de gestion d'éclairage Interact City.

Code pour commander	Description
LLC	Nœud connecteur à technologie cellulaire Interact City
ACC-NERT-DIM	Nyx Hemera Twist Lock Controller 0-10V

Contactez l'usine pour un service additionnel lorsque vous recherchez un éclairage connecté ou d'autres services.

Valeurs des puissances (W)

Code pour commander	Configuration du générateur de lumière	Moyenne système Watts (W) ¹	Étiquette de puissance ²
HFP-200W80LED	2x40LED	200	200
HFP-270W120LED	3x40LED	274	270
HFP-300W120LED	3x40LED	303	300
HFP-195W160LED	4x40LED	196	200
HFP-350W160LED	4x40LED	348	350
HFP-400W160LED	4x40LED	400	400
HFP-255W200LED	5x40LED	253	250
HFP-405W200LED	5x40LED	406	410
HFP-450W200LED	5x40LED	448	450
HFP-485W200LED	5x40LED	488	490
HFP-330W240LED	6x40LED	327	330
HFP-515W240LED	6x40LED	512	510
HFP-545W240LED	6x40LED	544	540
HFP-460W280LED	7x40LED	458	460
HFP-610W280LED	7x40LED	608	610
HFP-385W320LED	8x40LED	386	390
HFP-425W320LED	8x40LED	420	420
HFP-650W320LED ³	8x40LED	651	650
HFP-485W360LED	9x40LED	482	480
HFP-595W360LED ³	9x40LED	586	590
HFP-630W360LED ³	9x40LED	612	610
HFP-730W360LED ³	9x40LED	717	720
HFP-820W360LED ³	9x40LED	805	810

- Valeurs types, arrondies.
- Conforme à la norme ANSI C136.15-2020. Contacter l'usine pour d'autres requis d'étiquettes.
- Homologué pour 40°C / 104°F.

HFP HighFocus Plus

Luminaire DEL pour fût élevé

Tableau des multiplicateurs de puissance réglable sur le site (FAWS)

Pour les configurations suivantes
405W200LED, 450W200LED,
485W200LED, 515W240LED,
545W240LED, 460W280LED,
425W320LED, 485W360LED,
595W360LED, 730W360LED,
820W360LED

Pour les configurations suivantes
270W120LED, 300W120LED,
195W160LED, 350W160LED,
400W160LED, 255W200LED,
330W240LED, 385W320LED,
650W320LED

Pour **200W80LED** seulement

Pour **610W280LED** seulement

Pour **630W360LED** seulement

	Multiplicateur de watts d'un système typique	Multiplicateur de lumens émis typiques
1	0,19	0,18
2	0,36	0,37
3	0,46	0,48
4	0,63	0,65
5	0,74	0,75
6	0,86	0,87
7	0,98	0,98
8	1,00	1,00
9	1,00	1,00
10	1,00	1,00

	Multiplicateur de watts d'un système typique	Multiplicateur de lumens émis typiques
1	0,13	0,12
2	0,24	0,24
3	0,30	0,31
4	0,41	0,43
5	0,48	0,50
6	0,56	0,58
7	0,63	0,66
8	0,72	0,74
9	0,80	0,82
10	1,00	1,00

	Multiplicateur de watts d'un système typique	Multiplicateur de lumens émis typiques
1	0,27	0,29
2	0,49	0,52
3	0,57	0,61
4	0,70	0,72
5	0,74	0,77
6	0,81	0,83
7	0,88	0,89
8	0,92	0,93
9	0,98	0,98
10	1,00	1,00

	Multiplicateur de watts d'un système typique	Multiplicateur de lumens émis typiques
1	0,11	0,12
2	0,24	0,25
3	0,30	0,31
4	0,38	0,39
5	0,48	0,50
6	0,56	0,58
7	0,65	0,67
8	0,72	0,74
9	0,80	0,81
10	1,00	1,00

	Multiplicateur de watts d'un système typique	Multiplicateur de lumens émis typiques
1	0,13	0,15
2	0,29	0,30
3	0,37	0,38
4	0,46	0,47
5	0,59	0,60
6	0,69	0,70
7	0,80	0,80
8	0,88	0,88
9	0,97	0,97
10	1,00	1,00

HFP HighFocus Plus

Luminaire DEL pour fût élevé

Valeurs en lumens des DEL 3000K/IRC de 70

Code pour commander	Type 1			Type 2			Type 3			Type 4		
	Flux lumineux	Class. BUG	Efficacité (LPW)	Flux lumineux	Class. BUG	Efficacité (LPW)	Flux lumineux	Class. BUG	Efficacité (LPW)	Flux lumineux	Class. BUG	Efficacité (LPW)
HFP-200W80LED	32994	B4-U0-G4	165	31949	B4-U0-G4	160	32437	B4-U0-G3	162	31950	B3-U0-G4	160
HFP-270W120LED	—	—	—	43780	B4-U0-G4	160	44448	B4-U0-G4	162	43780	B3-U0-G5	160
HFP-300W120LED	—	—	—	47583	B4-U0-G4	157	48309	B4-U0-G4	159	47583	B3-U0-G5	157
HFP-195W160LED	35136	B5-U0-G4	179	34023	B4-U0-G4	173	34543	B4-U0-G4	176	34023	B3-U0-G4	173
HFP-350W160LED	58125	B5-U0-G5	167	56283	B5-U0-G5	162	57144	B5-U0-G5	164	56284	B4-U0-G5	162
HFP-400W160LED	64980	B5-U0-G5	163	62922	B5-U0-G5	157	63883	B5-U0-G5	160	62923	B4-U0-G5	157
HFP-255W200LED	—	—	—	43984	B4-U0-G4	174	44657	B4-U0-G4	176	43985	B3-U0-G5	174
HFP-405W200LED	—	—	—	65902	B5-U0-G5	162	66908	B5-U0-G5	165	65902	B4-U0-G5	162
HFP-450W200LED	—	—	—	71408	B5-U0-G5	159	72498	B5-U0-G5	162	71409	B4-U0-G5	159
HFP-485W200LED	—	—	—	76143	B5-U0-G5	156	77306	B5-U0-G5	159	76144	B4-U0-G5	156
HFP-330W240LED	58022	B5-U0-G5	177	56183	B5-U0-G5	172	57041	B5-U0-G5	174	56184	B4-U0-G5	172
HFP-515W240LED	84125	B5-U0-G5	164	81460	B5-U0-G5	159	82705	B5-U0-G5	162	81461	B4-U0-G5	159
HFP-545W240LED	88849	B5-U0-G5	163	86034	B5-U0-G5	158	87349	B5-U0-G5	160	86035	B4-U0-G5	158
HFP-460W280LED	—	—	—	76342	B5-U0-G5	167	77509	B5-U0-G5	169	76343	B4-U0-G5	167
HFP-610W280LED	—	—	—	95977	B5-U0-G5	158	97443	B5-U0-G5	160	95979	B5-U0-G5	158
HFP-385W320LED	—	—	—	66485	B5-U0-G5	172	67501	B5-U0-G5	175	66486	B4-U0-G5	172
HFP-425W320LED	—	—	—	71761	B5-U0-G5	171	72857	B5-U0-G5	173	71761	B4-U0-G5	171
HFP-650W320LED	—	—	—	105343	B5-U0-G5	162	106952	B5-U0-G5	164	105344	B5-U0-G5	162
HFP-485W360LED	—	—	—	82343	B5-U0-G5	171	83601	B5-U0-G5	173	82344	B4-U0-G5	171
HFP-595W360LED	—	—	—	97498	B5-U0-G5	166	98988	B5-U0-G5	169	97499	B5-U0-G5	166
HFP-630W360LED	—	—	—	101151	B5-U0-G5	165	102696	B5-U0-G5	168	101152	B5-U0-G5	165
HFP-730W360LED	—	—	—	115248	B5-U0-G5	161	117008	B5-U0-G5	163	115250	B5-U0-G5	161
HFP-820W360LED	—	—	—	126327	B5-U0-G5	157	128256	B5-U0-G5	159	126328	B5-U0-G5	157

Code pour commander	Type 5N			Type 5M			Type 5W		
	Flux lumineux	Class. BUG	Efficacité (LPW)	Flux lumineux	Class. BUG	Efficacité (LPW)	Flux lumineux	Class. BUG	Efficacité (LPW)
HFP-200W80LED	32945	B5-U0-G3	165	33101	B5-U0-G3	166	31754	B5-U0-G5	159
HFP-270W120LED	45144	B5-U0-G4	165	45359	B5-U0-G4	166	43513	B5-U0-G5	159
HFP-300W120LED	49066	B5-U0-G4	162	49299	B5-U0-G4	163	47292	B5-U0-G5	156
HFP-195W160LED	35084	B5-U0-G4	179	35250	B5-U0-G3	180	33816	B5-U0-G5	172
HFP-350W160LED	58038	B5-U0-G5	167	58314	B5-U0-G4	168	55940	B5-U0-G5	161
HFP-400W160LED	64884	B5-U0-G5	162	65192	B5-U0-G5	163	62538	B5-U0-G5	156
HFP-255W200LED	45356	B5-U0-G4	179	45571	B5-U0-G4	180	43717	B5-U0-G5	173
HFP-405W200LED	67957	B5-U0-G5	167	68280	B5-U0-G5	168	65500	B5-U0-G5	161
HFP-450W200LED	73635	B5-U0-G5	164	73985	B5-U0-G5	165	70973	B5-U0-G5	158
HFP-485W200LED	78517	B5-U0-G5	161	78890	B5-U0-G5	162	75678	B5-U0-G5	155
HFP-330W240LED	57935	B5-U0-G5	177	58210	B5-U0-G4	178	55841	B5-U0-G5	171
HFP-515W240LED	84001	B5-U0-G5	164	84400	B5-U0-G5	165	80964	B5-U0-G5	158
HFP-545W240LED	88717	B5-U0-G5	163	89138	B5-U0-G5	164	85510	B5-U0-G5	157
HFP-460W280LED	78723	B5-U0-G5	172	79096	B5-U0-G5	173	75877	B5-U0-G5	165
HFP-610W280LED	98970	B5-U0-G5	163	99440	B5-U0-G5	163	95392	B5-U0-G5	157
HFP-385W320LED	68559	B5-U0-G5	177	68884	B5-U0-G5	178	66080	B5-U0-G5	171
HFP-425W320LED	73999	B5-U0-G5	176	74350	B5-U0-G5	177	71323	B5-U0-G5	170
HFP-650W320LED	108628	B5-U0-G5	167	109143	B5-U0-G5	168	104701	B5-U0-G5	161
HFP-485W360LED	84911	B5-U0-G5	176	85313	B5-U0-G5	177	81841	B5-U0-G5	170
HFP-595W360LED	100539	B5-U0-G5	172	101015	B5-U0-G5	172	96904	B5-U0-G5	165
HFP-630W360LED	104304	B5-U0-G5	170	104800	B5-U0-G5	171	100534	B5-U0-G5	164
HFP-730W360LED	118842	B5-U0-G5	166	119406	B5-U0-G5	167	114546	B5-U0-G5	160
HFP-820W360LED	130266	B5-U0-G5	162	130885	B5-U0-G5	163	125557	B5-U0-G5	156

HFP HighFocus Plus

Luminaire DEL pour fût élevé

Valeurs en lumens des DEL 4000K/IRC de 70 et 5000K/IRC de 70

Code pour commander	Type 1			Type 2			Type 3			Type 4		
	Flux lumineux	Class. BUG	Efficacité (LPW)	Flux lumineux	Class. BUG	Efficacité (LPW)	Flux lumineux	Class. BUG	Efficacité (LPW)	Flux lumineux	Class. BUG	Efficacité (LPW)
HFP-200W80LED	35100	B5-U0-G4	176	33988	B4-U0-G4	170	34507	B4-U0-G4	173	33989	B3-U0-G4	170
HFP-270W120LED	—	—	—	46574	B4-U0-G4	170	47285	B4-U0-G4	173	46574	B3-U0-G5	170
HFP-300W120LED	—	—	—	50620	B4-U0-G4	167	51393	B4-U0-G4	170	50620	B4-U0-G5	167
HFP-195W160LED	37379	B5-U0-G4	191	36195	B4-U0-G4	185	36748	B4-U0-G4	187	36195	B3-U0-G4	185
HFP-350W160LED	61835	B5-U0-G5	178	59876	B5-U0-G5	172	60791	B5-U0-G5	175	59877	B4-U0-G5	172
HFP-400W160LED	69128	B5-U0-G5	173	66938	B5-U0-G5	167	67961	B5-U0-G5	170	66939	B4-U0-G5	167
HFP-255W200LED	—	—	—	46792	B4-U0-G4	185	47507	B4-U0-G4	188	46793	B3-U0-G5	185
HFP-405W200LED	—	—	—	70108	B5-U0-G5	172	71179	B5-U0-G5	175	70109	B4-U0-G5	172
HFP-450W200LED	—	—	—	75966	B5-U0-G5	169	77126	B5-U0-G5	172	75967	B4-U0-G5	169
HFP-485W200LED	—	—	—	81003	B5-U0-G5	166	82240	B5-U0-G5	169	81004	B4-U0-G5	166
HFP-330W240LED	61725	B5-U0-G5	189	59769	B5-U0-G5	183	60682	B5-U0-G5	186	59770	B4-U0-G5	183
HFP-515W240LED	89495	B5-U0-G5	175	86660	B5-U0-G5	169	87984	B5-U0-G5	172	86661	B4-U0-G5	169
HFP-545W240LED	94520	B5-U0-G5	174	91526	B5-U0-G5	168	92924	B5-U0-G5	171	91527	B5-U0-G5	168
HFP-460W280LED	—	—	—	81215	B5-U0-G5	177	82456	B5-U0-G5	180	81216	B4-U0-G5	177
HFP-610W280LED	—	—	—	102103	B5-U0-G5	168	103663	B5-U0-G5	170	102105	B5-U0-G5	168
HFP-385W320LED	—	—	—	70729	B5-U0-G5	183	71810	B5-U0-G5	186	70730	B4-U0-G5	183
HFP-425W320LED	—	—	—	76341	B5-U0-G5	182	77507	B5-U0-G5	184	76342	B4-U0-G5	182
HFP-650W320LED	—	—	—	112067	B5-U0-G5	172	113779	B5-U0-G5	175	112068	B5-U0-G5	172
HFP-485W360LED	—	—	—	87599	B5-U0-G5	182	88937	B5-U0-G5	184	87600	B5-U0-G5	182
HFP-595W360LED	—	—	—	103721	B5-U0-G5	177	105306	B5-U0-G5	180	103722	B5-U0-G5	177
HFP-630W360LED	—	—	—	107607	B5-U0-G5	176	109251	B5-U0-G5	178	107608	B5-U0-G5	176
HFP-730W360LED	—	—	—	122604	B5-U0-G5	171	124477	B5-U0-G5	174	122606	B5-U0-G5	171
HFP-820W360LED	—	—	—	134390	B5-U0-G5	167	136443	B5-U0-G5	169	134392	B5-U0-G5	167

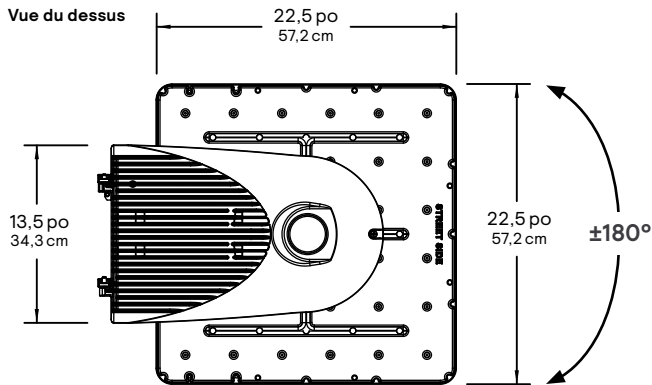
Code pour commander	Type 5N			Type 5M			Type 5W		
	Flux lumineux	Class. BUG	Efficacité (LPW)	Flux lumineux	Class. BUG	Efficacité (LPW)	Flux lumineux	Class. BUG	Efficacité (LPW)
HFP-200W80LED	35048	B5-U0-G4	175	35214	B5-U0-G3	176	33781	B5-U0-G5	169
HFP-270W120LED	48026	B5-U0-G4	175	48254	B5-U0-G4	176	46290	B5-U0-G5	169
HFP-300W120LED	52198	B5-U0-G4	172	52446	B5-U0-G4	173	50311	B5-U0-G5	166
HFP-195W160LED	37323	B5-U0-G4	190	37500	B5-U0-G3	191	35974	B5-U0-G5	183
HFP-350W160LED	61743	B5-U0-G5	177	62036	B5-U0-G5	178	59511	B5-U0-G5	171
HFP-400W160LED	69025	B5-U0-G5	173	69353	B5-U0-G5	173	66530	B5-U0-G5	166
HFP-255W200LED	48251	B5-U0-G4	190	48480	B5-U0-G4	191	46507	B5-U0-G5	184
HFP-405W200LED	72295	B5-U0-G5	178	72638	B5-U0-G5	179	69681	B5-U0-G5	171
HFP-450W200LED	78335	B5-U0-G5	175	78707	B5-U0-G5	176	75503	B5-U0-G5	168
HFP-485W200LED	83529	B5-U0-G5	171	83925	B5-U0-G5	172	80509	B5-U0-G5	165
HFP-330W240LED	61633	B5-U0-G5	188	61926	B5-U0-G5	189	59405	B5-U0-G5	182
HFP-515W240LED	89363	B5-U0-G5	175	89787	B5-U0-G5	176	86132	B5-U0-G5	168
HFP-545W240LED	94380	B5-U0-G5	173	94828	B5-U0-G5	174	90968	B5-U0-G5	167
HFP-460W280LED	83748	B5-U0-G5	183	84145	B5-U0-G5	184	80720	B5-U0-G5	176
HFP-610W280LED	105287	B5-U0-G5	173	105787	B5-U0-G5	174	101481	B5-U0-G5	167
HFP-385W320LED	72935	B5-U0-G5	189	73281	B5-U0-G5	190	70298	B5-U0-G5	182
HFP-425W320LED	78722	B5-U0-G5	187	79096	B5-U0-G5	188	75876	B5-U0-G5	180
HFP-650W320LED	115562	B5-U0-G5	177	116110	B5-U0-G5	178	111384	B5-U0-G5	171
HFP-485W360LED	90331	B5-U0-G5	187	90759	B5-U0-G5	188	87065	B5-U0-G5	181
HFP-595W360LED	106956	B5-U0-G5	182	107463	B5-U0-G5	183	103089	B5-U0-G5	176
HFP-630W360LED	110962	B5-U0-G5	181	111489	B5-U0-G5	182	106951	B5-U0-G5	175
HFP-730W360LED	126428	B5-U0-G5	176	127028	B5-U0-G5	177	121857	B5-U0-G5	170
HFP-820W360LED	138581	B5-U0-G5	172	139239	B5-U0-G5	173	133571	B5-U0-G5	166

HFP HighFocus Plus

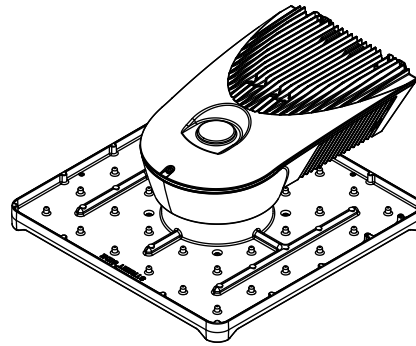
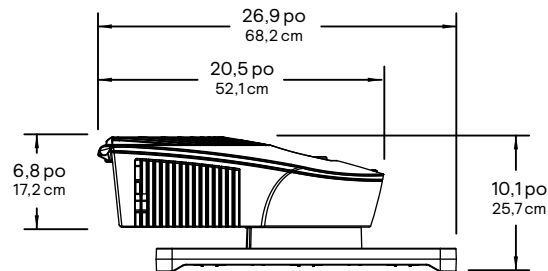
Luminaire DEL pour fût élevé

Dimensions

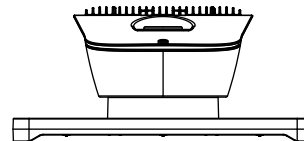
Vue du dessus



Vue latérale



Vue du devant



Poids - 44 lb / 20,0 kg

SRE - 0,86 pi²

Spécifications

Boîtier

Fait d'un alliage d'aluminium moulé à faible teneur en cuivre (A360) pour une résistance élevée à la corrosion, d'une épaisseur minimale de 2,5 mm (0,100 po). S'ajuste sur les tenons d'un diamètre extérieur de 60 mm (2 3/8 po) (diamètre nominal de 2 po) par 184mm (7 1/4 po) de longueur minimum. Comprend deux brides zinguées fixées par quatre boulons hexagonaux zingués à filetage américain unifié à gros pas 3/8-16 pour faciliter l'installation. Fournit un réglage progressif facile de l'inclinaison de +/-5° en incréments de 2,5°. Une porte amovible à charnière, munie d'une seule vis et d'une rondelle d'étanchéité, s'ouvre vers le haut pour permettre l'accès aux composants électroniques et à un bloc de jonction. Elle est fixée solidement pour éviter qu'elle ne se dégage ou tombe accidentellement. Elle est fixée solidement pour éviter qu'elle ne se dégage ou tombe accidentellement. Logement électrique avec indice de protection IP65 conforme à la norme ANSI C136.25, fourni avec un joint d'étanchéité. Muni d'un dispositif de protection contre les oiseaux qui protège contre les oiseaux et les intrus similaires et d'une étiquette ANSI conforme à la norme C136.15-2020, pour indiquer la puissance et la source (compris dans l'emballage).

Générateur de lumière

Composé de quatre éléments principaux: Dissipateur thermique / module DEL / système optique / pilote. Composants électriques conformes à la norme RoHS. Générateur de lumière scellé de classification IP66 avec DEL testées en laboratoire certifié ISO 17025-2005 en suivant les directives de la norme LM-80 de l'IESNA conformément aux extrapolations ENERGY STAR de SEP, lesquelles respectent la norme TM-21 de l'IESNA. Carte à âme métallique assurant un meilleur transfert de la chaleur et une plus longue durée de vie.

Dissipateur thermique

Fait d'un alliage d'aluminium moulé à faible teneur en cuivre (A360) pour une résistance élevée à la corrosion, d'une épaisseur minimale de 0,100 po (2,5 mm). N'utilise aucun dispositif de refroidissement pour les pièces mobiles (refroidissement passif seulement). Comporte de grandes ouvertures qui favorisent le nettoyage et l'élimination de la saleté et des débris. Le luminaire est prévu pour fonctionner à des températures ambiantes de -40°C / -40°F jusqu'à 50°C / 122°F sauf indication contraire, voir le tableau des valeurs de puissance (W) des DEL.

Module DEL

Constitué de DEL blanches haute performance. Température de couleur selon un triage ANSI/NEMA de 3000 Kelvin nominal (3045K +/- 175K), pour la sélection WW ou 4000 Kelvin nominal (3985K +/- 275K) pour la sélection NW, IRC de 70 min. 75 type. D'autres TCP/IRC sont offerts, contacter l'usine.

Système optique

Formé de lentilles réfractrices en polymère de qualité optique performance élevée aux UV stabilisés pour obtenir la distribution optimisée voulue en vue de maximiser l'espace, d'atteindre le flux lumineux cible et d'obtenir une luminosité parfaitement uniforme. Le système reçoit la classification IP66. La performance photométrique doit être certifiée pour répondre aux normes LM-63, LM-79 et TM-15 (IESNA). Aucun éclairage indirect et classification U0 selon la norme TM-15 (IESNA).

NOTE: l'ensemble de l'optique peut pivoter de ±180°, ce qui permet d'aligner les optiques asymétriques parallèlement à la chaussée afin d'optimiser les performances optiques.

Pilote

Facteur de puissance élevée d'au moins 90%. Pilote électronique dont la plage de fréquences se situe entre 50 et 60 Hz. S'ajuste automatiquement à un apport de tension universelle de 120 à 277V c.a. ou 347 à 480 V c.a. pour les applications phase-à-phase ou phase-à-neutre, DHT d'au plus 20%.

Le pilote réduit le courant qui alimente les DEL en cas de surchauffe interne. Cette mesure vise à protéger les DEL et les composants électriques. Le flux lumineux est protégé contre les courts-circuits, la surtension et la surcharge de courant. Reprise automatique après correction. Protection contre les surtensions de pilote intégré standard d'au moins 2,5 kV.

Caractéristiques intégrées

DMG: pilote à intensité variable 0-10V.

SP1: le dispositif de protection contre la surtension est testé selon la norme C62.45 de l'ANSI/IEE tel que décrit dans la norme C62.41.2 scénario 1, catégorie C pour une exposition élevée 10kV/10kA des formes d'ondes pour la mise à la terre de la ligne électrique, neutre de la ligne électrique et mise à la terre du neutre et selon le modèle de la spécification des luminaires DEL routiers de DOE MSSLC (Municipal Solid State Street Lighting Consortium), appendice D, pour une exposition élevée de 10kV/10kA à l'immunité électrique.

Veillez noter que ces caractéristiques intégrées sont toujours incluses avec les luminaires HighFocus.

HFP HighFocus Plus

Luminaire DEL pour fût élevé

Spécifications

Options du pilote et du luminaire

ZD4i* : Luminaire homologué Zhaga-D4i. Procure une intégration facile avec les capteurs intelligents ZD4i et les nœuds de communication, ce qui permet d'effectuer des mises-à-jour IDO prêtes à l'emploi (remplace le code traditionnel D4i).

D4id* : Pilote DALI certifié D4i. Procure une fonctionnalité de puissance et données DALI-2 élargie, surtout pour les systèmes d'intra luminaires DALI (pilote-nœud-capteurs). Rétrocompatible avec les anciennes normes DALI (remplace le code DALI traditionnel).

D4i : Luminaire homologué Zhaga-D4i

DALI : pilote préprogrammé compatible avec le système de contrôle DALI.

SRD : pilote compatible avec capteur incluant la communication SR (utilisée pour la gradation et d'autres fonctionnalités), alimentation auxiliaire de 24V et un entrée de signal logique connectées sur le dessus du réceptacle à verrouillage par rotation NEMA et en dessous du réceptacle TLRSR, si cette option est incluse/sélectionnée. Cette configuration est compatible avec les contrôleurs Interact City. Verrouillage par rotation NEMA. Si l'option du réceptacle TLRSR est incluse, la communication SR standard, l'alimentation auxiliaire de 24V et le LSI sont connectés au réceptacle TLRSR.

OMS : capteur extérieur multifonction certifié ZD4i. Intègre plusieurs capteurs prenant en charge diverses applications pour une ville intelligente. Offre des fonctions autonomes et connectées ; consultez la fiche technique du capteur pour plus de détails. Livré dans la boîte du luminaire.

NERT : contrôleur de communication par ligne d'alimentation Nyx Hemera de type verrouillage par rotation pour le pilote DMG. TLRD7 doit être sélectionné.

SP2 : protection contre la surtension vers la marche de 20 kV/10 kA qui offre une protection supplémentaire par rapport à la protection contre la surtension SP1 de 10 kV/10 kA.

SP1X : protection contre la surtension sans alimentation lors de panne et testée conformément à la norme ANSI/IEEE C62.45 ANSI/IEEE C62.41.2 Scénario I Catégorie C haute exposition des formes d'onde 10 kV/5 kA pour combinaison phase-terre, phase-à-neutre et neutre-terre et conformément à l'annexe D sur les essais d'immunité électrique élevée 10 kV/5 kA selon le modèle de spécification DOE MSSLC pour les luminaires DEL routiers.

SP2X : protection contre la surtension vers l'arrêt de 20 kV/10 kA qui offre une protection supplémentaire par rapport à la protection contre la surtension SP1X de 10 kV/5 kA.

FAWS : sélecteur de puissance réglable sur le site (FAWS) pré-réglé sur la position la plus élevée. Peut être facilement réglé à la position voulue sur le site. Réduit la consommation d'énergie totale du luminaire et le niveau d'éclairage. Consultez le tableau des multiplicateurs de puissance réglable pour en savoir plus.

TLRD7 : réceptacle orientable sans outil à 7 fentes permettant la gradation et fonctions additionnelles (non incluses), peut être utilisé avec un nœud de connecteur Interact City, une cellule photoélectrique à verrouillage par rotation ou une fiche de mise

en court-circuit. Doit être utilisé avec une cellule photoélectrique conforme à IP65 ou IP66 ou une fiche de mise en court-circuit est requise pour assurer une illumination adéquate. Le fait de ne pas utiliser un composant correctement classé IP annule la garantie.

Note : des accessoires supplémentaires sont nécessaires pour utiliser les deux fentes supplémentaires de ce réceptacle.

TLRSR : réceptacle à 4 fentes conforme à Zhaga Book 18 conçu pour le capteur et autres applications avec système de contrôle. Installé dans la partie inférieure du luminaire, expédié avec un couvercle protecteur.

PH8 : cellule photoélectrique, de type à verrouillage par rotation, UNV (120-277V c.a.).

PHXL : cellule photoélectrique à verrouillage par rotation, durée de vie prolongée, UNIV (120-277V c.a.).

PH9 : cellule de court-circuitage (l'utilisation de cellule photoélectrique ou de fiche de mise en court-circuit garantissant un éclairage adéquat).

API : étiquette NEMA installée à l'usine, conforme à la norme C136.15-2020 de l'ANSI. Pour les autres besoins d'étiquettes veuillez contacter l'usine.

F1 : fusible simple (pour 120, 277 ou 347V c.a.).

F2 : fusible double (pour 208, 240 ou 480V c.a.).

F3 : fusible, entraînement double canadien (pour 208, 240 ou 480V c.a.).

Durée de vie utile du luminaire

Consultez les fichiers IES pour connaître la consommation d'énergie et les lumens émis pour chaque option. En fonction des essais thermiques in situ (ISTMT) conformément aux normes UL1598 et UL8750, de l'outil de fiabilité de système de Signify, des données évoluées de Signify et du fabricant des DEL LM-80/TM-21, la durée de vie prévue devrait être de 100000 heures et plus avec un maintien du flux lumineux supérieur à L70 à 25 °C. La durée de vie du luminaire prend en compte le maintien du flux lumineux des DEL ET tous les autres facteurs suivants y compris : durée de vie des DEL, durée de vie du pilote, substrat de carte de circuits imprimés, joints à brasure tendre, cycles marche-arrêt, heures de fonctionnement et corrosion.

Câblage

La connexion du luminaire s'effectue au moyen d'un connecteur de bloc de jonction de 600 V et 85 A pour usage avec les fils du circuit primaire de calibre américain de 2 à 14, situés dans le boîtier. En raison de l'appel de courant qui se produit avec les pilotes électroniques, il est recommandé d'utiliser une minuterie ou un fusible à déclenchement lent pour éviter les grillages inutiles ou indésirables qui peuvent se produire avec les fusibles instantanés.

Pièces de fixation

Toutes les vis exposées doivent être en acier inoxydable pour résister à la corrosion. Tous les joints et dispositifs d'étanchéité sont faits ou doublés de terpolymère d'éthylène-propylène-diène (EPDM) ou de silicone ou de caoutchouc.

Options du déflecteur (un par générateur de lumière)

US : déflecteur universel pouvant être pivoté dans quatre positions distinctes, vers la maison, à gauche, à droite ou vers l'avant, pour bloquer

efficacement la lumière dans la direction recherchée et procurer une gestion d'éclairage précise avec une seule pièce.

CSS : déflecteur de cul-de-sac. Émet le flux lumineux sur le côté gauche et droit du luminaire.

HSS : déflecteur côté maison. Émet le flux lumineux vers l'arrière du luminaire.

Fini

Couleur conforme à la norme AAMA 2603. Application d'un revêtement en poudre de polyester (4 mils ou 100 microns) avec une tolérance de ± 1 mil/24 microns. Résines thermodurcissables qui permettent d'obtenir un fini résistant à la décoloration conformément à la norme ASTM D2244, un lustre durable conformément à la norme ASTM D523 et une résistance à l'humidité conformément à la norme ASTM D2247.

Traitement de surface qui permet d'obtenir un fini résistant au brouillard salin pendant au moins 5000 heures conformément aux essais exécutés et à la norme ASTM B117.

Norme de fabrication sur les produits DEL

Les composants électroniques sensibles aux décharges électrostatiques (DES) comme les diodes électroluminescentes (DEL) sont assemblées en conformité avec les normes IEC61340-5-1 et ANSI/ESD S20.20 pour éliminer les DES qui pourraient réduire la durée de vie du produit.

Résistance à la vibration

Le luminaire HPF est conforme à la norme nationale américaine C136.31-2018 de l'ANSI en matière de spécifications sur les vibrations des luminaires routiers pour les applications sur les ponts ou les viaducs.

Homologations et conformité

Homologation cULus pour le Canada et les États-Unis. Conforme aux spécifications de modèle du DOE et du MSSLC pour les luminaires routiers DEL. La plupart des versions de luminaires DEL HighFocus pour fût élevé sont inscrits sur la liste des produits qualifiés du DesignLights Consortium, consulter la liste des produits qualifiés DLC pour confirmer si votre luminaire spécifiques est approuvé. Les TCP de 3000K ou plus chaudes sont approuvées pour la protection nocturne (International Dark-Sky Association (IDA)). Les luminaires sont conformes ou excèdent les exigences des normes C136 : .2, .3, .10, .15, .18, .22, .25, .31, .37, .41.

Service Tag

Grâce à l'application Service Tag de Signify, chaque luminaire est identifié de façon unique. Un simple balayage du code à barres, positionné à l'intérieur de la porte du fût, vous permet un accès instantané à la configuration du luminaire. Cette action facilite et accélère l'installation et l'entretien pendant toute la durée de vie du luminaire. Il suffit de télécharger l'application et d'enregistrer votre produit dès maintenant.

Garantie limitée

Garantie limitée de 10 ans. Visitez le site genlyte.com/fr-ca/support/warranties pour les détails et les restrictions.